

MARKTREGION BERNER OBERLAND

# PREISLISTE

2024



**vigier beton**

LÖSUNGEN AUS LEIDENSCHAFT

**Beton AG**  
Interlaken



**BOAG**



**frischbetonthun**

# INHALTSVERZEICHNIS

1

## BETON ..... 4

### ZERTIFIZIERTER BETON

Die Betonnorm SN EN 206 ..... 5

**ECOVISION** ..... 7

**ECOBASIC** ..... 10

- Kranbeton
- Pumpbeton
- Homogen-/Pumpbeton
- Pfahl-/Schlitzwandbeton
- Selbstverdichtender Beton

**ECOPLUS** ..... 12

- Kranbeton
- Pumpbeton
- Homogen-/Pumpbeton
- Selbstverdichtender Beton

**ECOTOP** ..... 14

- Kranbeton
- Pumpbeton
- Homogen-/Pumpbeton
- Selbstverdichtender Beton
- Sichtbeton
- Leichtverarbeitbarer Beton
- ECO FLUID – der ökologische Baustoff

**Beton nach Eigenschaften SN EN 206** ..... 19

- Tiefbaubeton
- Beton für Verkehrsflächen

**Spezialbeton** ..... 20

- Grundmischung für Nassspritzverfahren, Grundmischung für Trockenspritzverfahren

**BETON NICHT ZERTIFIZIERT** ..... 21

- Magerbeton, Sickerbeton, Randsteinbeton, Schmiermischung

**Überzug, Hartbeton nicht zertifiziert** ..... 23

- Überzug, Hartbeton

**Presyn Mauermörtel** ..... 24

**Zuschläge Beton** ..... 25

- Zusatzmittel nach SN EN 934-2
- Fasern
- Zuschläge
- Zuschlag für die Betonherstellung ausserhalb der normalen Arbeitszeit

2

## GARTENGESTALTUNG ..... 26

- Betonblöcke
- Natursteinblöcke und Platten
- Steinkörbe RAWE

**Gebrochenes Material** ..... 28

- Betonblöcke
- Auffüllung

3

## GESTEINSKÖRnungen ..... 29

**Gesteinskörnungen** ..... 29

- Feine Gesteinskörnung
- Grobe Gesteinskörnung
- Gesteinskörnungsgemisch
- Hartsplitt
- Koffer- und Planiermaterial
- Humus/Kies ab Wand/Flusskies

**Hinweise zu Sekundärbaustoffen** ..... 31

- Verwendungsmöglichkeiten Recyclingbaustoffe
- BAFU-Richtlinie und Empfehlung

**Anwendungsempfehlungen** ..... 32

- Bauteilekatalog
- Recyclingmatrail

4

## DEPONIE, ENTSORGUNG ..... 34

**Entsorgung, Recyclingmaterial, Inertstoffe, Deponie** ..... 34

- Deponie unverschmutztes Aushubmaterial Typ A
- Deponie von recycelbaren Materialien
- Mischabbruch

5

## TRANSPORTE ..... 36

**Transporte Stundentarife** ..... 36

**Beton- und Kiestransporte** ..... 38

**Transportrichtlinien Mulden** ..... 41

6

## BETONPUMPEN ..... 42

**Standorte der Betonpumpen** ..... 42

**Auslegebereich von Betonpumpen und Förderbändern** ..... 43

**Förderband** ..... 47

**Nassspritzen von Beton** ..... 48

**Beton-Pumppreise** ..... 49

**Allgemeine Tarife und Bedingungen** ..... 51

7

## ALLGEMEINES ..... 52

**Allgemeine Lieferbedingungen** ..... 50

**Lieferbedingungen für Recycling- und Inertstoffe** ..... 53

**Ergänzende Lieferbedingungen für Gesteinskörnungen** ..... 53

**Allgemeines** ..... 54

- Adressen
- Öffnungszeiten
- Feiertage

**Übersicht Standorte** ..... 55

**Karte Standorte** ..... 56

# ANSPRECHPERSONEN

## MARKTREGION BERNER OBERLAND



**Bruno Stettler**

Leiter Markt/Verkauf Vigier Beton  
Verkauf Solothurn, Gäu, Oberaargau

Mobile: 079 227 92 65  
bruno.stettler@vigier.ch



**Beat Bühler**

Verkauf Berner Oberland

Telefon: 033 657 81 54  
beat.buehler@vigier.ch



**Julian Rychen**

Verkauf Berner Oberland

Telefon: 033 657 80 32  
julian.rychen@vigier.ch



**Stefano Campanella**

Verkauf Berner Oberland

Telefon: 079 703 65 99  
stefano.campanella@vigier.ch



**Peter Bütschi**

Leiter Betontechnologie

Mobile: 079 656 10 66  
peter.buetschi@vigier.ch



**Markus Hodel**

Entsorgung belasteter Aushub/  
alle Regionen

Mobile: 079 320 05 67  
markus.hodel@vigier.ch

### KONTAKTDATEN

**033 657 80 20**

**Dienstleistungen für**

- Kies/Felsmaterial
- Deponie/Entsorgung
- Muldenservice/Transporte

**033 657 80 22**

**Dienstleistungen für**

- Beton/Mörtel/Überzug
- Betonpumpen

**033 657 80 21**

**Dienstleistungen für**

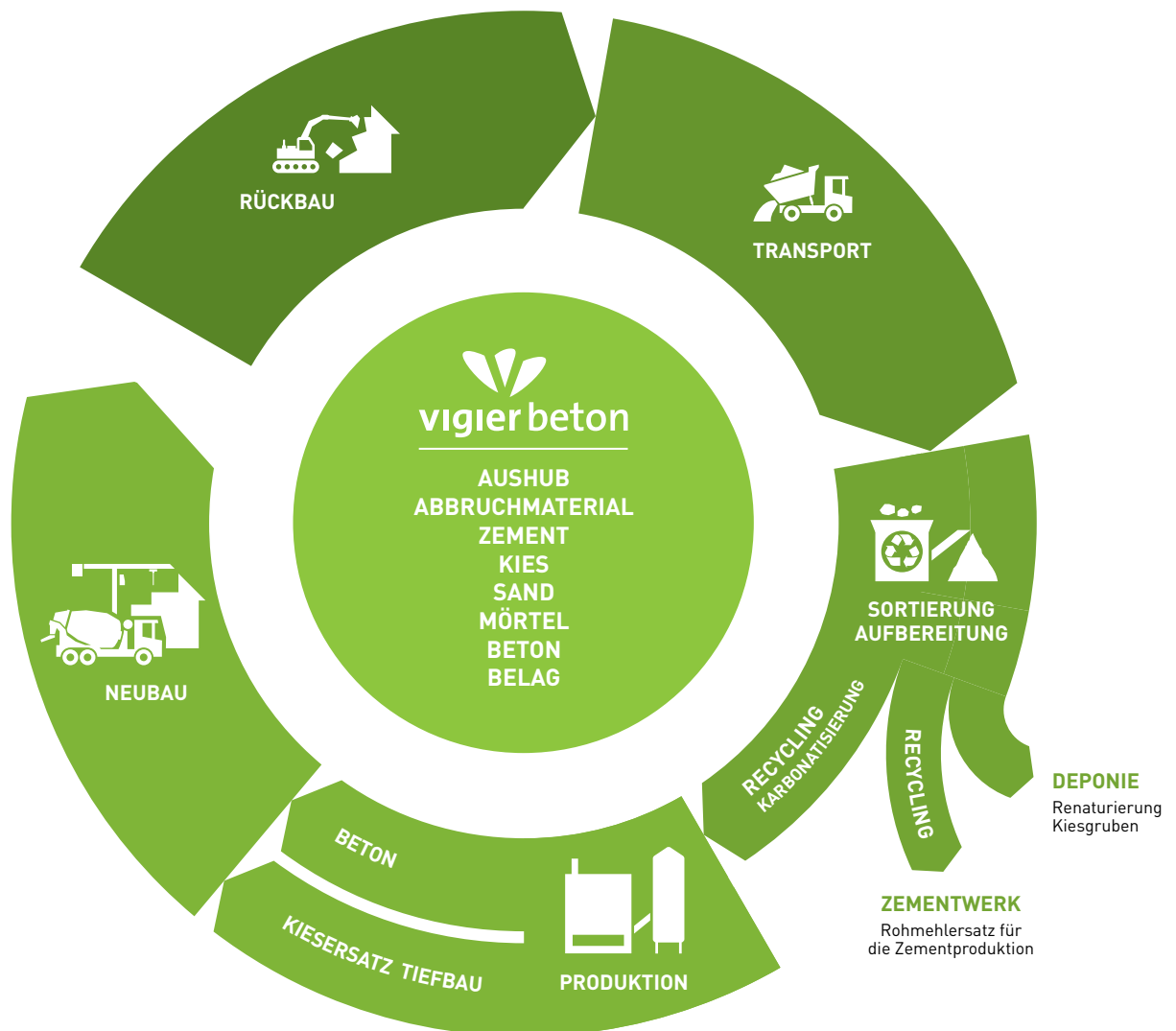
- Administration
- Offertbearbeitung
- Verwaltung

Anfrage Offerten an: [verkauf.oberland@vigier.ch](mailto:verkauf.oberland@vigier.ch)

# VIGIER BETON –

## IHR PARTNER FÜR NACHHALTIGE LÖSUNGEN

Beton ist dauerhaft, belastbar, anpassungs- und widerstandsfähig. Beton von Vigier zeichnet sich aber auch durch die beste Nachhaltigkeit aus! So weist bereits der verwendete Zement CEM II B-LL die schweizweit besten CO<sub>2</sub>-Werte aus. In unserem Recyclingkreislauf werden fast 100% der Materialien der Wiederverwertung zugeführt.



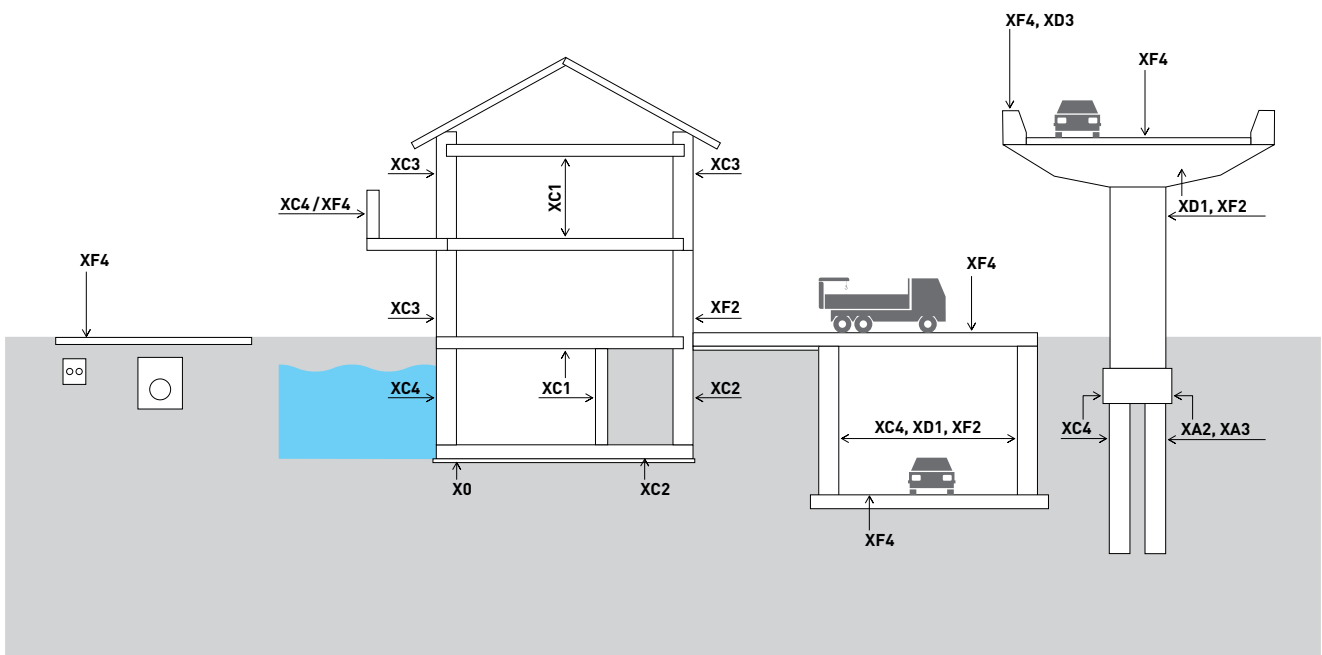
Vigier Beton sorgt beim Einsatz von Beton vom Rückbau bis zum Neubau für einen lückenlosen Kreislauf. Wir decken dabei die gesamte Wertschöpfungskette ab.

# ZERTIFIZIERTER BETON

## DIE BETONNORM SN EN 206

### BEISPIEL DER EXPOSITIONSKLASSENZUTEILUNG

Um eine ausreichende Dauerhaftigkeit sicherzustellen, muss der je nach Umgebung und Nutzung eingesetzte Beton ausreichend widerstandsfähig gegenüber chemischen und physikalischen Einwirkungen sein. Folgende Übersicht stellt die im Normalfall je nach Situation geforderte Expositionsklasse dar.



### SICHERHEITSMERKBLATT FRISCHBETON

Detaillierte Angaben zu Zusammensetzung, Sicherheitsanforderungen sowie allfälligen Schutz- und Erste-Hilfe-Massnahmen rund um Frischbeton finden Sie auf der Vigier Beton-Internetseite unter: <https://vigier-beton.ch/de/produkte/sicherheitsdatenblaetter>



## KONSISTENZKLASSEN

Ausbreitmass		Verdichtungsmass		Setzfließmassklassen	
Klasse	mm	Klasse	mm	Klasse	mm

### KONSISTENZKLASSEN

		(C0)	$\geq 1,46$		
(F1)	$\leq 340$	C1	1,46 – 1,26	SF1	560 – 650
F2	350 – 410	C2	1,25 – 1,11	SF2	660 – 750
F3	420 – 480	C3	1,10 – 1,04	SF3	760 – 850
F4	490 – 550	CZ	1,11 (1,19 – 1,03)		
				S4	160 – 210
F5	560 – 620			(S5)	$\geq 220$
(F6)	$\geq 630$				

F1, F6, C0 und S5 sind nicht zu empfehlen.

### Konsistenzklassen nach SN EN 206

Die Konsistenz des Betons muss als Setzfließmass, Verdichtungsmass oder Ausbreitmass bestimmt werden. Für bestimmte Betone wie beispielsweise selbstverdichtenden Beton ist das Prüfverfahren zu vereinbaren. Eine verbindliche Korrelation zwischen den jeweiligen Messmethoden besteht nicht. Ist die Konsistenz des Betons zu bestimmen, hat dies bei der Übergabe auf der Baustelle zu erfolgen.

### Chloridgehalt

- Alle Betone nach Eigenschaften mit natürlicher Gesteinskörnung sind der Klasse C 0,10 zugeordnet.
- Alle Betone nach Eigenschaften mit Recycling-Gesteinskörnung sind der Klasse C 0,20 zugeordnet.

## ECOVISION

**ECOVISION** Beton ist der Grundstein für ein umweltbewusstes, zeitgemässes Bauen. Folgende Eigenschaften zeichnen den **ECOVISION** Beton aus:



### Kreislaufwirtschaft

Beton kann am Ende seiner langen Lebensdauer recycelt und als RC-Gesteinskörnung immer wieder verwendet werden kann. Dies ersetzt natürliche Rohstoffe und schont Ressourcen. Unsere Betone enthalten bereits 10,5% Recyclingmaterial. Und der Anteil steigt sich laufend.



### Die beste CO<sub>2</sub>- und Energie-Bilanz

Die neuste Generation unseres klimafreundlichen CEM II B-LL-Zementes ist deutlich weniger energieintensiv. Sie enthält weniger Klinker als herkömmliche Zemente, was den CO<sub>2</sub>-Ausstoss signifikant verringert. Damit verursacht bereits die Herstellung von Basisbeton deutlich weniger CO<sub>2</sub>-Emissionen als bei unseren Mitbewerbern.



### Schonende Rohstoffgewinnung

Beton besteht zu 82 Prozent aus Sand und Kies. Er ist ein echter Naturbaustoff. Die Gesteinskörnungen und die für die Herstellung von Beton benötigten Rohstoffe werden in unseren Steinbrüchen durch schonungsvollen Abbau in der unmittelbaren Region gewonnen. Dadurch können wir die Transporte auf ein Minimum reduzieren.



### Ökologischer Transport

Dank der ausschliesslich einheimischen Produktion sind die Transportwege für die Herstellung und die Auslieferung unserer Produkte äusserst kurz. Wir gehen vom Steinbruch bis zur Baustelle Schritt für Schritt in eine CO<sub>2</sub>-neutrale Zukunft. Bis 2030 werden wir bei den Transporten bereits 50% der CO<sub>2</sub>-Emissionen aus fossilen Brennstoffen einsparen.

# NACHHALTIGE ROHSTOFFE

	STANDARD*	ECOVISION ECOBASIC	ECOPUS	ECOTOP	ECOGOLD**
Gesteinskörnung	Primärkies	Primär-/ Kreislaufkies	Recycling  Primär-/ Kreislaufkies	Recycling mit Karbonati- sierung  Primär-/ Kreislaufkies	Neue Technologien  Primär-/ Kreislaufkies
Zement	A-LL	VIGIER CEM B <sub>no</sub>	VIGIER CEM B <sub>no</sub>	VIGIER CEM B <sub>no</sub>	VIGIER CEM Pr <sub>gresso</sub>

\* Bereits bei STANDARD-Produkten liegen die CO<sub>2</sub>-Emissionen deutlich unter dem schweizerischen Durchschnitt.

\*\* Das Produkt ECOGOLD ist noch in der Entwicklungsphase. Wir überraschen Sie gerne in den nächsten Monaten mit einem nächsten nachhaltigen Produkt aus der ECOVISION-Reihe.

### Primärkies

Durch schonungsvollen Abbau in unseren Kiesgruben der unmittelbaren Region gewonnene Gesteinskörnungen.

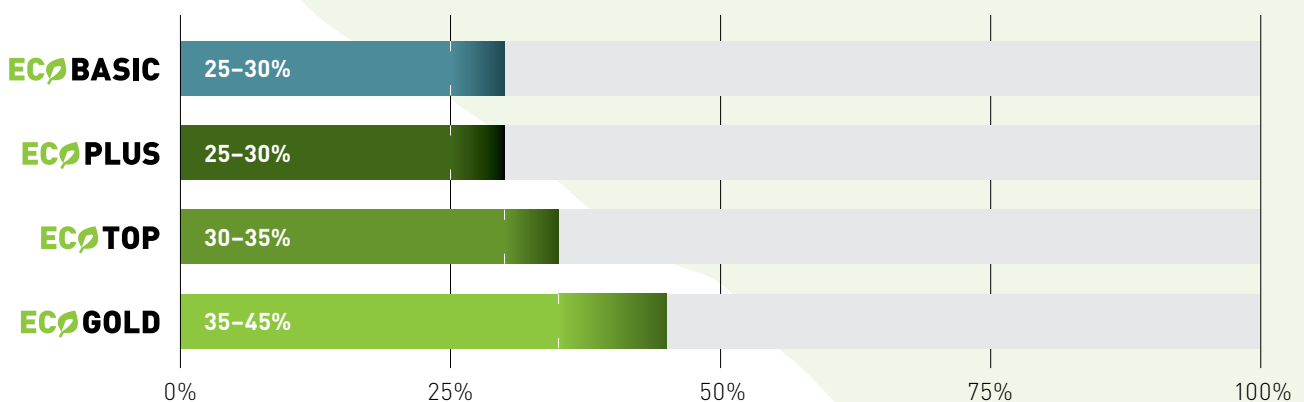
### Kreislaufkies

Aus Baustellen unterschiedlicher Provenienz, sowohl regional wie auch überregional, reinigen und sortieren wir Kies in der Bodenwaschanlage von VITO Recycling. Damit schonen wir Rohstoffreserven an unseren Abbaustandorten.

### Recyclingkies

Beton bietet den Vorteil, dass er am Ende seiner langen Lebensdauer rezykliert und als RC-Gesteinskörnung immer wieder verwendet werden kann. Dies ersetzt natürliche Rohstoffe und schont Ressourcen.

## CO<sub>2</sub>-Einsparung pro m<sup>3</sup> Beton im Vergleich zum schweizerischen Durchschnitt im Bereich Hochbau



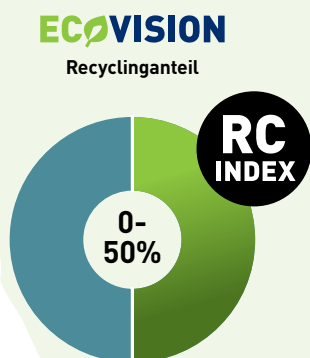


## TRANSPARENTE NACHHALTIGKEIT

Nachhaltigkeit ist ein Thema, zu welchem viel geschrieben und gesprochen wird. Vielfach sind Aussagen schwierig nachvollziehbar oder gar falsch. Uns ist es wichtig, unsere Aussagen zum Thema Nachhaltigkeit möglichst klar und transparent darzustellen, damit Sie wissen, woran Sie mit **ECOVISION**-Produkten sind. Zu diesem Zweck haben wir unter anderem zwei Indizes ins Leben gerufen, welche über die Nachhaltigkeit unserer Produkte im Vergleich zu durchschnittlichen Schweizer Produkten Auskunft geben sollen.

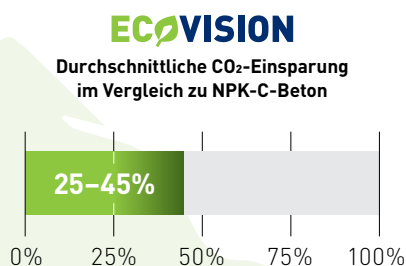
### RECYCLINGANTEIL

Der Index «Recyclinganteil» zeigt die Bandbreite des prozentualen Anteils an Recycling-Gesteinskörnungen aus RC-Misch- wie auch RC-Betongranulat, die im entsprechenden Produkt enthalten sind, und welche damit dem Kreislauf zugefügt werden.



### TREIBHAUSGASEMISSIONEN

Der Index verdeutlicht die CO<sub>2</sub>-Einsparung in Prozent gegenüber einem durchschnittlichen Schweizer NPK-C-Beton.

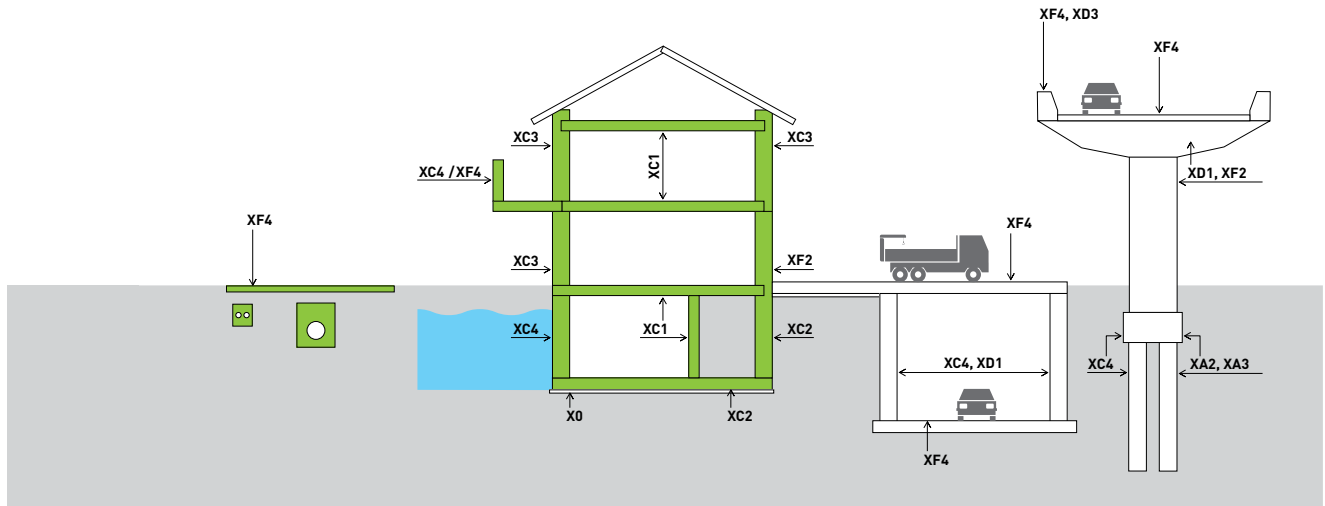


Mehr zu **ECOVISION**

Finden Sie alles Wissenswerte zu den **ECOVISION**-Produkten auf der neuen **ECOVISION**-Info-Plattform.



[www.vigier-ecovision.ch](http://www.vigier-ecovision.ch)

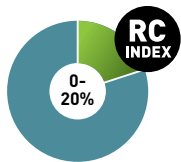


# ECO BASIC

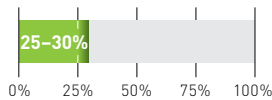
Für **ECO BASIC**-Beton wird der **VIGIER CEM BONO**-Zement der neuesten Generation verwendet, der deutlich weniger Klinker enthält. Mit ihm sind Einsparungen der CO<sub>2</sub>-Emissionen von rund 25 bis 30% im Vergleich zu einem durchschnittlichen Schweizer Beton-Produkt möglich.

	STANDARD*	ECO BASIC	ECO PLUS	ECO TOP	ECO GOLD**
Gesteinskörnung	Primärkies	Primär-/ Kreislaufkies	Recycling	Recycling mit Kohlenstoff- absorption	Neue Technologien
Zement	A-LL	VIGIER CEM B no	VIGIER CEM B no	VIGIER CEM B no	VIGIER CEM ProPresso

**RECYCLINGANTEIL**  
Durchschnittlicher  
Recyclinganteil



**TREIBHAUSGASEMISSIONEN**  
Durchschnittliche CO<sub>2</sub>-Einsparung  
im Vergleich zu NPK-C-Beton



Bestell-Nr.	Betonorte nach NPK / SN EN 206	Druck- festigkeits- klasse	Expositions- klasse (CH)	Konsistenz- klasse	Vigier Beton Bern Oberland		Beton AG Interlaken	frischbeton <thun< th=""> </thun<>	
					Werk Frutigen	Werk St. Stephan	Werk Interlaken	Werk Wimmis	Werk Heimberg

## KRANBETON

### ECO BASIC KRANBETON | D<sub>MAX</sub> 16 mm

					Preise in CHF pro m <sup>3</sup> – verladen ab Werk				
A260-0	Sorte A	C25/30	XC2	F3/F4	173.25	187.60	187.60	169.15	169.15
B260-0	Sorte B	C25/30	XC2	F3/F4	178.90	191.20	191.20	177.35	177.35
C360-0*	Sorte B	C30/37	XC4 (XF1)	F3/F4	194.25	202.95	202.95	192.20	192.20

### ECO BASIC KRANBETON | D<sub>MAX</sub> 32 mm

					Preise in CHF pro m <sup>3</sup> – verladen ab Werk				
A230-0	Sorte A	C25/30	XC2	F3/F4	168.10	181.45	181.45	166.60	166.60
B230-0	Sorte B	C25/30	XC3	F3/F4	171.70	185.55	185.55	170.70	170.70
B230-W	Sorte B	C25/30	XC3	F3/F4 Weisse Wanne	178.35	192.20	192.20	177.35	177.35
C330-0*	Sorte C	C30/37	XC4 (XF1)	F3/F4	187.60	199.40	199.40	184.50	184.50

\*Auch AAR-beständig, Preis auf Anfrage

Bestell-Nr.	Betonorte nach NPK / SN EN 206	Druck- festigkeits- klasse	Expositions- klasse (CH)	Konsistenz- klasse	Vigier Beton Bernier Oberland		Beton AG Interlaken	frischbeton <thun< th=""> </thun<>	
					Werk Frutigen	Werk St. Stephan	Werk Interlaken	Werk Wimmis	Werk Heimberg

## PUMPBETON

### ECOBASIC PUMPBETON | D<sub>MAX</sub> 16 mm

					Preise in CHF pro m <sup>3</sup> – verladen ab Werk				
A261-0	Sorte A	C25/30	XC2	F4	176.30	191.20	191.20	176.30	176.30
B261-0	Sorte B	C25/30	XC3	F4	180.40	194.25	194.25	179.90	179.90
C361-0*	Sorte C	C30/37	XC4 (XF1)	F4	196.30	207.05	207.05	195.30	195.30
C361-F*	Sorte C	C30/37	XC4 (XF1)	F4 für Schlauchdurchmesser 80 mm	219.90	232.00	232.00	220.90	220.90

### ECOBASIC PUMPBETON | D<sub>MAX</sub> 32 mm

					Preise in CHF pro m <sup>3</sup> – verladen ab Werk				
A231-0	Sorte A	C25/30	XC2	F4	170.70	184.50	184.50	169.15	169.15
B231-0	Sorte B	C25/30	XC3	F4	173.75	189.15	189.15	173.75	173.75
B231-W	Sorte B	C25/30	XC3	F4 Weisse Wanne	180.40	195.80	195.80	180.40	180.40
C331-0*	Sorte C	C30/37	XC4 (XF1)	F4	188.60	202.45	202.45	187.60	187.60

## HOMOGEN-/PUMPBETON

### ECOBASIC HOMOGEN-/PUMPBETON | D<sub>MAX</sub> 16 mm

					Preise in CHF pro m <sup>3</sup> – verladen ab Werk				
B264-0	Sorte B	C25/30	XC3	F4	195.30	202.95	202.95	190.15	190.15
C364-0	Sorte C	C30/37	XC4 (XF1)	F4	202.95	211.70	211.70	200.40	200.40

### ECOBASIC HOMOGEN-/PUMPBETON | D<sub>MAX</sub> 32 mm

					Preise in CHF pro m <sup>3</sup> – verladen ab Werk				
B234-0	Sorte B	C25/30	XC3	F4	185.05	198.85	198.85	183.50	183.50
B234-W	Sorte B	C25/30	XC3	F4 Weisse Wanne	187.50		200.90	185.55	185.55
C334-0	Sorte C	C30/37	XC4 (XF1)	F4	194.25	205.55	205.55	192.20	192.20

## PFAHL- / SCHLITZWANDBETON

### ECOBASIC PFAHL- / SCHLITZWANDBETON ZERTIFIZIERT | D<sub>MAX</sub> 32 mm

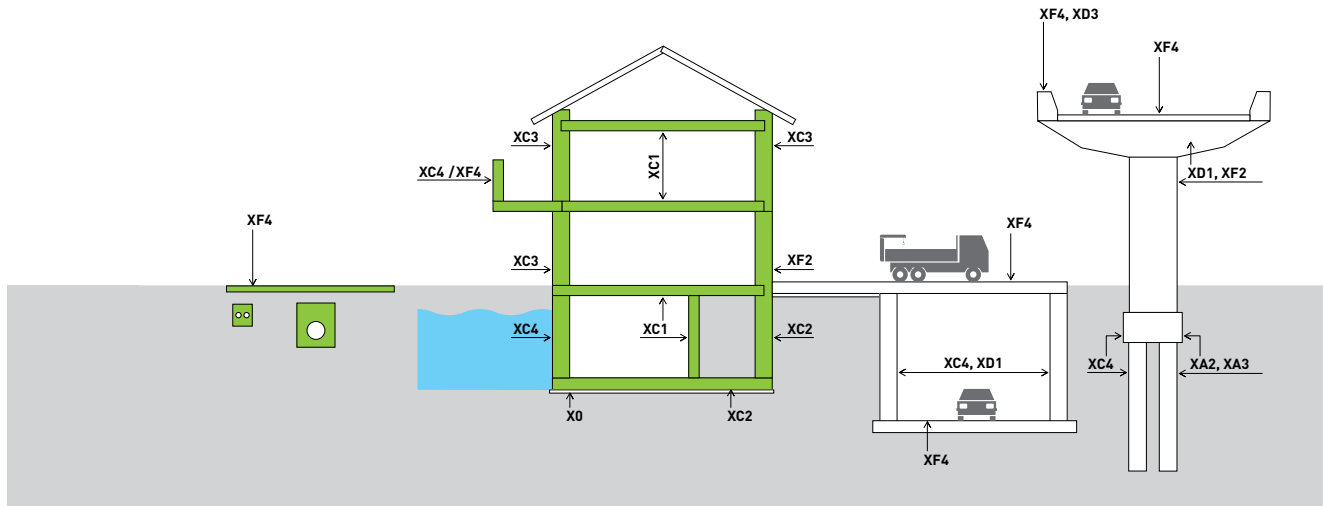
					Preise in CHF pro m <sup>3</sup> – verladen ab Werk				
H236-0	NPK H	C25/30		F5 im Trockenen	191.70	205.00	205.00	190.15	190.15
I237-0	NPK I	C25/30		F5 unter Wasser	199.90	213.20	213.20	198.35	198.35
H336-0	NPK H	C30/37		F5 im Trockenen	a. A.	a. A.	a. A.	a. A.	a. A.
I337-0	NPK I	C30/37		F5 unter Wasser	a. A.	a. A.	a. A.	a. A.	a. A.

## SELBSTVERDICHTENDER BETON

### ECOBASIC SELBSTVERDICHTENDER BETON | D<sub>MAX</sub> 16 mm

					Preise in CHF pro m <sup>3</sup> – verladen ab Werk				
C365-0	Sorte C	C30/37	XC4 (XF1)	SF2	215.25	a. A.	229.10	215.25	215.25

\*Auch AAR-beständig, Preis auf Anfrage  
Weitere Betonorten auf Anfrage



## ECOPLUS

Zusätzlich zur CO<sub>2</sub>-Einsparung wird bei **ECOPLUS**-Produkten durch die Verwendung von Recycling-Gesteinskörnungen aus RC-Misch- wie auch RC-Betongranulat ein wichtiger Beitrag zur Kreislaufwirtschaft geleistet. Die Recycling-Anteile liegen bei 25–50%. So werden natürliche Ressourcen geschont und es wird kein Deponieraum für die Entsorgung benötigt.

	STANDARD*	ECO BASIC	ECO PLUS	ECO TOP	ECO GOLD**
Gesteinskörnung	Primärkies	Primär-/ Kreislaukies	Recycling Primär-/ Kreislaukies	Recycling mit Kohlenstoff- stärkung Primär-/ Kreislaukies	Neue Technologien Primär-/ Kreislaukies
Zement	A-LL	VIGIER CEM B /no	VIGIER CEM B /no	VIGIER CEM B /no	VIGIER CEM ProPresso

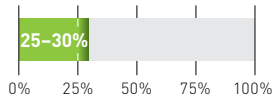
### RECYCLINGANTEIL

Durchschnittlicher Recyclinganteil



### TREIBHAUSGASEMISSIONEN

Durchschnittliche CO<sub>2</sub>-Einsparung im Vergleich zu NPK-C-Beton



nachhaltiger Zement



CO<sub>2</sub>-Reduktion



Recycling-Beton

Bestell-Nr.	Betonorte nach NPK / SN EN 206	Druckfestigkeitsklasse	Expositions-klasse (CH)	Konsistenz-klasse	Recycling-Betonklasse	E-Modul Klasse	Vigier Beton Berner Oberland		Beton AG Interlaken	frischbeton <thun< th=""> </thun<>	
							Werk Frutigen	Werk St. Stephan	Werk Interlaken	Werk Wimmis	Werk Heimberg

## KRANBETON

### ECOPLUS KRANBETON | D<sub>MAX</sub> 16 mm

							Preise in CHF pro m <sup>3</sup> – verladen ab Werk				
PA260M1	Sorte A	C25/30	XC2	F3/F4	RC-M10	E20	160.40	173.60	158.80		
PA260C2	Sorte A	C25/30	XC2	F3/F4	RC-C25	E25	176.90	191.50	172.90	172.90	
PB260C2	Sorte B	C25/30	XC3	F3/F4	RC-C25	E25	181.80	194.35	178.25	178.25	
PC360C2	Sorte C	C30/37	XC4 (XF1)	F3/F4	RC-C25	E25	196.20	205.00	194.10	194.10	

### ECOPLUS KRANBETON | D<sub>MAX</sub> 32 mm

							Preise in CHF pro m <sup>3</sup> – verladen ab Werk				
PA230M1	Sorte A	C25/30	XC2	F3/F4	RC-M10	E20	157.50	170.70	155.30		
PA230C2	Sorte A	C25/30	XC2	F3/F4	RC-C25	E25	175.00	185.30	171.80	171.80	
PB230C2	Sorte B	C25/30	XC3	F3/F4	RC-C25	E25	175.90	192.00	178.90	178.90	
PC330C2	Sorte C	C30/37	XC4 (XF1)	F3/F4	RC-C25	E25	188.90	200.80	185.80	185.80	

Bestell-Nr.	Betonsorte nach NPK / SN EN 206	Druckfestigkeitsklasse	Expositions-kategorie (CH)	Konsistenz-kategorie	Recycling-Betonklasse	E-Modul Klasse	Vigier Beton Berner Oberland		Beton AG Interlaken	frischbeton <thun< th=""> </thun<>	
							Werk Frutigen	Werk St. Stephan	Werk Interlaken	Werk Wimmis	Werk Heimberg

## PUMPBETON

### ECOPLUS PUMPBETON | D<sub>MAX</sub> 16 mm

Preise in CHF pro m<sup>3</sup> – verladen ab Werk

<b>PA261M1</b>	Sorte A	C25/30	XC2	F4	RC-M10	E20	<b>165.50</b>	<b>179.35</b>	<b>164.00</b>	
<b>PA261C2</b>	Sorte A	C25/30	XC2	F4	RC-C25	E25	<b>181.40</b>	<b>196.70</b>	<b>181.40</b>	<b>181.40</b>
<b>PB261C2</b>	Sorte B	C25/30	XC2	F4	RC-C25	E25	<b>185.60</b>	<b>201.30</b>	<b>183.20</b>	<b>183.20</b>
<b>PC361C2</b>	Sorte C	C30/37	XC4 (XF1)	F4	RC-C25	E25	<b>199.40</b>	<b>210.30</b>	<b>198.35</b>	<b>198.35</b>

### ECOPLUS PUMPBETON | D<sub>MAX</sub> 32 mm

Preise in CHF pro m<sup>3</sup> – verladen ab Werk

<b>PA231M1</b>	Sorte A	C25/30	XC2	F4	RC-M10	E20	<b>160.40</b>	<b>173.75</b>	<b>158.35</b>	
<b>PA231C2</b>	Sorte A	C25/30	XC2	F4	RC-C25	E25	<b>178.90</b>	<b>188.60</b>	<b>174.90</b>	<b>174.90</b>
<b>PB231C2</b>	Sorte B	C25/30	XC3	F4	RC-C25	E25	<b>180.60</b>	<b>196.60</b>	<b>181.40</b>	<b>181.40</b>
<b>PC331C2</b>	Sorte C	C30/37	XC4 (XF1)	F4	RC-C25	E25	<b>193.30</b>	<b>207.00</b>	<b>192.20</b>	<b>192.20</b>

## HOMOGEN-/PUMPBETON

### ECOPLUS HOMOGEN-/PUMPBETON | D<sub>MAX</sub> 32 mm

Preise in CHF pro m<sup>3</sup> – verladen ab Werk

<b>PB234C2</b>	Sorte B	C25/30	XC3	F4	RC-C25	E25	<b>187.30</b>	<b>200.70</b>	<b>185.70</b>	<b>185.70</b>
<b>PC334C2</b>	Sorte C	C30/37	XC4 (XF1)	F4	RC-C25	E25	<b>196.70</b>	<b>208.10</b>	<b>194.60</b>	<b>194.60</b>

## SELBSTVERDICHTENDER BETON

### ECOPLUS SELBSTVERDICHTENDER BETON | D<sub>MAX</sub> 16 mm

Preise in CHF pro m<sup>3</sup> – verladen ab Werk

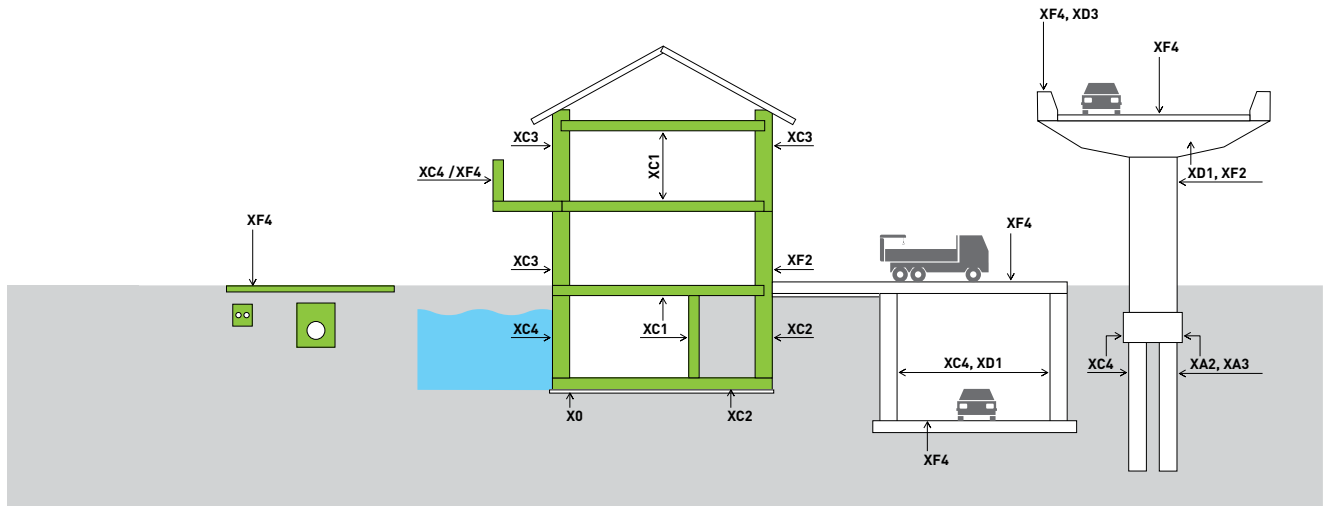
<b>PA265M1</b>	Sorte A	C25/30	XC2	SF2	RC-M10	E20	<b>182.30</b>	<b>197.20</b>	<b>178.10</b>	
<b>PC365C2</b>	Sorte C	C30/37	XC4 (XF1)	SF2	RC-C25	E25	<b>221.20</b>	<b>234.60</b>	<b>210.50</b>	<b>210.50</b>

RC-C2 = Betongranulat-Anteil 25–50%

RC-M1 = Mischgranulat-Anteil 10–40%

E20 > 20000 N/mm<sup>2</sup>

E25 > 25000 N/mm<sup>2</sup>



# ECOTOP

Mit dem neuen Verfahren der Karbonatisierung binden wir im **ECOTOP**-Beton zusätzliches CO<sub>2</sub>. In speziell eingerichteten Kammern führen wir dem aus Abbruchmaterial gewonnenen Recyclingkies CO<sub>2</sub> zu und speichern es so dauerhaft. Mit dem Verfahren wird zudem der Zementanteil im Beton auf ein Minimum reduziert und so die Ökobilanz zusätzlich verbessert.

	STANDARD*	ECOVISION	ECOBASIC	ECOPUS	ECOTOP	ECOGOLD**
Gesteinskörnung	Primärkies	Primär-/ Kreislaufrics	Recycling	Recycling mit Karbonatisierung	Neue Technologien	
Zement	A-LL	VIGIER CEM B/ no	Primär-/ Kreislaufrics	VIGIER CEM B/ no	VIGIER CEM B/ no	VIGIER CEM P/Progress

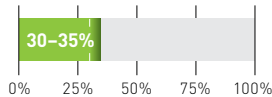
### RECYCLINGANTEIL

Durchschnittlicher Recyclinganteil



### TREIBHAUSGASEMISSIONEN

Durchschnittliche CO<sub>2</sub>-Einsparung im Vergleich zu NPK-C-Beton



Bestell-Nr.	Betonorte nach NPK / SN EN 206	Druckfestigkeitsklasse	Expositions-kategorie (CH)	Konsistenz-kategorie	Recycling-Betonklasse	E-Modul Klasse	Vigier Beton Berner Oberland		Beton AG Interlaken	frischbeton thun	
							Werk Frutigen	Werk St. Stephan	Werk Interlaken	Werk Wimmis	Werk Heimberg

## KRANBETON

### ECOTOP KRANBETON | D<sub>MAX</sub> 16 mm

Bestell-Nr.	Sorte	Druckfestigkeitsklasse	Expositions-kategorie	Konsistenz-kategorie	Recycling-Betonklasse	E-Modul Klasse	Werk Frutigen	Werk St. Stephan	Werk Interlaken	Werk Wimmis	Werk Heimberg
TA260M1	Sorte A	C25/30	XC2	F3/F4	RC-M10	E20	182.40*		195.60*	180.80*	
TA260C2	Sorte A	C25/30	XC2	F3/F4	RC-C25	E25	198.90*		213.50*	194.90*	194.90*
TB260C2	Sorte B	C25/30	XC3	F3/F4	RC-C25	E25	203.80*		216.35*	200.25*	200.25*
TC360C2	Sorte C	C30/37	XC4 (XF1)	F3/F4	RC-C25	E25	218.20*		227.00*	216.10*	216.10*

### ECOTOP KRANBETON | D<sub>MAX</sub> 32 mm

Bestell-Nr.	Sorte	Druckfestigkeitsklasse	Expositions-kategorie	Konsistenz-kategorie	Recycling-Betonklasse	E-Modul Klasse	Werk Frutigen	Werk St. Stephan	Werk Interlaken	Werk Wimmis	Werk Heimberg
TA230M1	Sorte A	C25/30	XC2	F3/F4	RC-M10	E20	179.50*		192.70*	177.30*	
TA230C2	Sorte A	C25/30	XC2	F3/F4	RC-C25	E25	197.00*		207.30*	193.80*	193.80*
TB230C2	Sorte B	C25/30	XC3	F3/F4	RC-C25	E25	197.90*		214.00*	200.90*	200.90*
TC330C2	Sorte C	C30/37	XC4 (XF1)	F3/F4	RC-C25	E25	210.90*		222.80*	207.80*	207.80*

\* Verfügbarkeit der Betone muss jeweils im Werk angefragt werden.

Bestell-Nr.	Betonorte nach NPK / SN EN 206	Druck- festigkeits- klasse	Expositions- klasse (CH)	Konsistenz- klasse	Recycling- Betonklasse	E-Modul Klasse	Vigier Beton Berner Oberland		Beton AG Interlaken	frischbeton <thun< th=""> </thun<>	
							Werk Frutigen	Werk St. Stephan	Werk Interlaken	Werk Wimmis	Werk Heimberg

## PUMPBETON

### ECOTOP PUMPBETON | D<sub>MAX</sub> 16 mm

Preise in CHF pro m<sup>3</sup> – verladen ab Werk

<b>TA261M1</b>	Sorte A	C25/30	XC2	F4	RC-M10	E20	<b>187.50*</b>	<b>201.35*</b>	<b>186.00*</b>	
<b>TA261C2</b>	Sorte A	C25/30	XC2	F4	RC-C25	E25	<b>203.40*</b>	<b>218.70*</b>	<b>203.40*</b>	<b>203.40*</b>
<b>TB261C2</b>	Sorte B	C25/30	XC3	F4	RC-C25	E25	<b>207.60*</b>	<b>223.30*</b>	<b>205.20*</b>	<b>205.20*</b>
<b>TC361C2</b>	Sorte C	C30/37	XC4 (XF1)	F4	RC-C25	E25	<b>221.40*</b>	<b>232.30*</b>	<b>220.35*</b>	<b>220.35*</b>

### ECOTOP PUMPBETON | D<sub>MAX</sub> 32 mm

Preise in CHF pro m<sup>3</sup> – verladen ab Werk

<b>TA231M1</b>	Sorte A	C25/30	XC2	F4	RC-M10	E20	<b>182.40*</b>	<b>195.75*</b>	<b>180.35*</b>	
<b>TA231C2</b>	Sorte A	C25/30	XC2	F4	RC-C25	E25	<b>200.90*</b>	<b>210.60*</b>	<b>196.90*</b>	<b>196.90*</b>
<b>TB231C2</b>	Sorte B	C25/30	XC3	F4	RC-C25	E25	<b>202.60*</b>	<b>218.60*</b>	<b>203.40*</b>	<b>203.40*</b>
<b>TC331C2</b>	Sorte C	C30/37	XC4 (XF1)	F4	RC-C25	E25	<b>215.30*</b>	<b>229.00*</b>	<b>214.20*</b>	<b>214.20*</b>

## HOMOGEN-/PUMPBETON

### ECOTOP HOMOGEN-/PUMPBETON | D<sub>MAX</sub> 32 mm

<b>TB234C2</b>	Sorte B	C25/30	XC3	F4	RC-C25	E25	<b>209.30*</b>	<b>222.70*</b>	<b>207.70*</b>	<b>207.70*</b>
<b>TC334C2</b>	Sorte C	C30/37	XC4 (XF1)	F4	RC-C25	E25	<b>218.70*</b>	<b>230.10*</b>	<b>216.60*</b>	<b>216.60*</b>

## SELBSTVERDICHTENDER BETON

### ECOTOP SELBSTVERDICHTENDER BETON | D<sub>MAX</sub> 16 mm

Preise in CHF pro m<sup>3</sup> – verladen ab Werk

<b>TA265M1</b>	Sorte A	C25/30	XC2	SF2	RC-M10	E20	<b>204.30*</b>	<b>219.20*</b>	<b>200.10*</b>	
----------------	---------	--------	-----	-----	--------	-----	----------------	----------------	----------------	--

\* Verfügbarkeit der Betone muss jeweils im Werk angefragt werden.

RC-C2 = Betongranulat-Anteil 25–50%

RC-M1 = Mischgranulat-Anteil 10–40%

E20 > 20 000 N/mm<sup>2</sup>

E25 > 25 000 N/mm<sup>2</sup>

# SICHTBETON



## Für Ästhetik

- Der Sichtbeton weist eine optimierte Betonzusammensetzung auf, die eine gute Verarbeitbarkeit ohne Neigung zum Entmischen oder Bluten gewährleistet.
- Der Sichtbeton ist ein Garant für das Erreichen hoher Ansprüche an Betonoberflächen. Die Wahrnehmung des Oberflächenbildes wird beeinflusst vom gewählten Schalungstyp, verschmutzungsfreiem Untergrund, Schaltrennmittel, passenden Armierungsdistanzhaltern, Einbau und Verdichten, Betonappierung, Nachbehandlung sowie Lichteinfall.
- Beim Einbringen des Betons sind die für Sichtbeton allgemein gültigen Vorgaben einzuhalten. Der Beton ist pumpbar. Unterbrüche im Betoniervorgang sind zu vermeiden, da dadurch Fehlstellen wie Farbunterschiede, Kiesnester etc. die Folge sein können.
- Sichtbeton ist in der Art und Dauer der Nachbehandlung gleich zu behandeln wie jeder andere Konstruktionsbeton.

Bestell-Nr.	Beton-sortenach NPK	Druckfestigkeitsklasse	Expositionsklasse (CH)	Konsistenzklasse	Bemerkungen	Vigier Beton Berner Oberland		Beton AG Interlaken	frisch.beton.thun	
						Werk Frutigen	Werk St. Stephan	Werk Interlaken	Werk Wimmis	Werk Heimberg

## KRANBETON

ECO BASIC SICHTBETON KRANBETON   D <sub>MAX</sub> 16 MM						Preise in CHF pro m <sup>3</sup> – verladen ab Werk				
B268-0	Sorte B	C25/30	XC2	F4		180.40	197.35	197.35		
ECO BASIC SICHTBETON KRANBETON   D <sub>MAX</sub> 32 MM						Preise in CHF pro m <sup>3</sup> – verladen ab Werk				
B238-0	Sorte B	C25/30	XC3	F4		177.35	192.70	192.70		
C338-0	Sorte C	C30/37	XC4 (XF1)	F4		193.25	206.00	206.05	192.20	192.20
ECO BASIC SICHTBETON IN FARBE						Preise in CHF pro m <sup>3</sup> – verladen ab Werk				
auf Anfrage						a. A.	a. A.	a. A.	a. A.	a. A.

Farbtöne in verschiedenen Betonqualitäten. Gerne beraten wir Sie persönlich.  
a. A. = auf Anfrage



# LEICHTVERARBEITBARER BETON



## Für einfacheren Einbau

- Der leichtverarbeitbare Beton weist die Konsistenzklasse SF1 mit sehr gutem Fliessverhalten auf.
- Mit dem leichtverarbeitbaren Beton verkürzt sich die Zeitdauer für den Betoneinbau, der Personalbedarf kann entsprechend angepasst werden. Damit bietet dieser Beton in Bezug auf Wirtschaftlichkeit einen deutlichen Vorteil, da Zeit und damit Geld eingespart werden kann.
- Auf eine Verdichtung im üblichen Rahmen kann verzichtet werden. Es reicht in der Regel ein sauberes Entlüften des Betons mit geeigneten Geräten.
- Bei Wandschalungen gelten dieselben konstruktiven Anforderungen, wie mit dem selbstverdichtenden Beton.
- Der leichtverarbeitbare Beton ist ideal für den Wohnungsbau der Festigkeitsklasse C25 / 30 und der Expositions klasse XC2.
- Der leichtverarbeitbare Beton ist bezüglich Nachbehandlung gleich zu behandeln wie jeder andere Konstruktionsbeton.
- Die Art und Dauer der Nachbehandlung ist den Witterungsbedingungen anzupassen.
- Der Beton kann mit Krankübel, Pumpen oder geeigneten Rutschen eingebracht werden.

Bestell-Nr.	Betonsorte nach NPK	Druckfestigkeitsklasse	Expositions-kategorie (CH)	Konsistenz-kategorie	Bemerkungen	Vigier Beton Berner Oberland		Beton AG Interlaken	frischbeton <thun< th=""> </thun<>	
						Werk Frutigen	Werk St. Stephan	Werk Interlaken	Werk Wimmis	Werk Heimberg

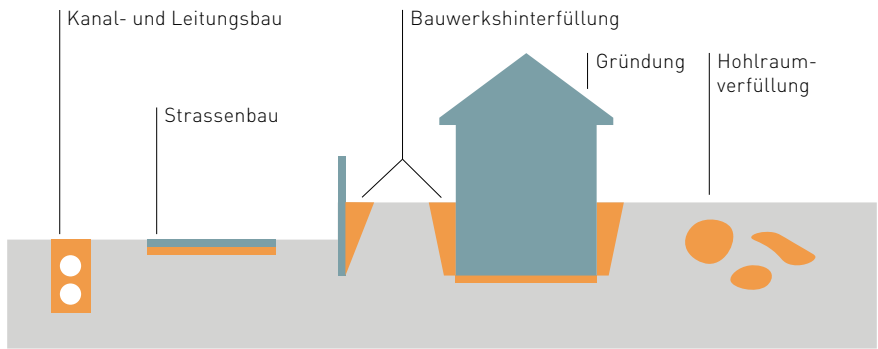
ECO BASIC LEICHTVERARBEITBARER BETON   D <sub>MAX</sub> 16 MM					Preise in CHF pro m <sup>3</sup> – verladen ab Werk					
A262-0	Sorte A	C25/30	XC2	SF1					199.90	199.90
B262-0	Sorte B	C25/30	XC3	SF1	195.80	206.55	206.55	194.20	194.20	

ECO BASIC LEICHTVERARBEITBARER BETON   D <sub>MAX</sub> 32 MM					Preise in CHF pro m <sup>3</sup> – verladen ab Werk					
A232-0	Sorte A	C25/30	XC2	SF1					193.25	193.25
B232-0	Sorte B	C25/30	XC3	SF1	194.65	201.95	201.95			

Der leichtverarbeitbare Beton ist pumpbar.

# ECO FLUID – DER ÖKOLOGISCHE BAUSTOFF

**Einsatzbereiche**



## Der ökologische Baustoff

Eco FLUID ist der ökologische Baustoff für den vielfältigen Einsatz im Erd- und Tiefbau. Durch Mischen von recycelten Gesteinskörnungen, mineralischen Zusätzen, Wasser und Bauchemie entsteht ein besonders umweltschonender und einfach zu verwendender Baustoff. Die Rezepturen werden individuell auf die jeweiligen Anforderungen abgestimmt und optimiert.

**Vorteile**

- Eco FLUID = 100% RC-Gesteinskörnungen
- Setzungsfrei
- Selbstverdichtend (erschütterungsfrei)
- Einfacher, zeitsparender Einbau
- Bauen in beengten Verhältnissen
- Bauzeit- und Baukostenreduzierung
- Den Anforderungen (Festigkeit, Trocknungszeit) entsprechende Rezepturen
- Besonders umweltfreundlich

Bestell-Nr.	Druckfestigkeit nach 28 Tagen N/mm <sup>2</sup>	Binde-mittel-gehalt kg/m <sup>3</sup>	Trocken Raum-gewicht kg/m <sup>3</sup>	Konsistenz-klasse	Bemer-kungen	Vigier Beton Marktr. Berner Oberland		Beton AG Interlaken	frischbeton <thun< th=""> </thun<>	
						Werk Frutigen	Werk St. Stephan	Werk Interlaken	Werk Wimmis	Werk Heimberg

**ECO FLUID**

ECO FLUID   16 MM						Preise in CHF pro m <sup>3</sup> – verladen ab Werk				
FB05016M	0.2–0.8	50	1600–2100	SF2		84.05		87.15	81.50	
FB10016M	1.0–1.8	100	1600–2100	SF2		96.35		99.95	94.30	

# BETON NACH EIGENSCHAFTEN SN EN 206

1

BETON

Bestell-Nr.	Betonsorte nach NPK / SN EN 206	Druckfestigkeitsklasse	Expositions-Klasse (CH)	Konsistenzklasse	Luftporengehalt/ Bemerkungen	Vigier Beton Berner Oberland		Beton AG Interlaken	frischbeton <thun< th=""> </thun<>	
						Werk Frutigen	Werk St. Stephan	Werk Interlaken	Werk Wimmis	Werk Heimberg

## TIEFBAUBETON

### TIEFBAUBETON KRANBETON | D<sub>MAX</sub> 16 MM

						Preise in CHF pro m <sup>3</sup> – verladen ab Werk				
D260-0* T1	Sorte D	C25/30	XC4 XD1 XF2	F3/F4	angestrebt 5%	205.55		207.05	203.50	203.50
F360-0* T3	Sorte F	C30/37	XC4 XD3 XF2	F3/F4	angestrebt 5%	222.45		226.05	218.85	218.85
G360-0* T4	Sorte G	C30/37	XC4 XD3 XF4	F3/F4	angestrebt 5%	227.05		232.70	224.00	224.00

### TIEFBAUBETON KRANBETON | D<sub>MAX</sub> 32 MM

						Preise in CHF pro m <sup>3</sup> – verladen ab Werk				
D230-0* T1	Sorte D	C25/30	XC4 XD1 XF2	F3/F4	angestrebt 4%	201.45	202.95	202.95	198.35	198.35
F330-0* T3	Sorte F	C30/37	XC4 XD3 XF2	F3/F4	angestrebt 4%	212.20	218.85	218.85	209.10	209.10
G330-0* T4	Sorte G	C30/37	XC4 XD3 XF4	F3/F4	angestrebt 4%	218.35	224.50	224.50	215.25	215.25

### TIEFBAUBETON PUMPBETON | D<sub>MAX</sub> 16 MM

						Preise in CHF pro m <sup>3</sup> – verladen ab Werk				
D261-0* T1	Sorte D	C25/30	XC4 XD1 XF2	F4	angestrebt 5%				208.10	208.10
F361-0* T3	Sorte F	C30/37	XC4 XD3 XF2	F4	angestrebt 5%		230.65	230.65	221.95	221.95
G361-0* T4	Sorte G	C30/37	XC4 XD3 XF4	F4	angestrebt 5%	231.15	237.30	237.30	228.10	228.10

### TIEFBAUBETON PUMPBETON | D<sub>MAX</sub> 32 MM

						Preise in CHF pro m <sup>3</sup> – verladen ab Werk				
D231-0* T1	Sorte D	C25/30	XC4 XD1 XF2	F4	angestrebt 4%	206.05	211.70	211.70	202.45	202.45
F331-0* T3	Sorte F	C30/37	XC4 XD3 XF2	F4	angestrebt 4%	216.30	222.45	222.45	213.20	213.20
G331-0* T4	Sorte G	C30/37	XC4 XD3 XF4	F4	angestrebt 4%	222.95	228.60	228.60	219.35	219.35

## BETON FÜR VERKEHRSFLÄCHEN

### BETON FÜR VERKEHRSFLÄCHEN | D<sub>MAX</sub> 8 MM

						Preise in CHF pro m <sup>3</sup> – verladen ab Werk				
V389-0* T4	Sorte V	C30/37	XC4 XD3 XF4	C2	angestrebt 3%/ Anteil gebrochen 60%	a. A.		a. A.	a. A.	a. A.

### BETON FÜR VERKEHRSFLÄCHEN | D<sub>MAX</sub> 32 MM

						Preise in CHF pro m <sup>3</sup> – verladen ab Werk				
V339-0* T4	Sorte V	C30/37	XC4 XD3 XF4	C2	angestrebt 3%/ Anteil gebrochen 60%	a. A.		a. A.	a. A.	a. A.

\*Auch AAR-beständig, Preis auf Anfrage

a. A. = auf Anfrage

Weitere Betonsorten auf Anfrage.

**Alle Werke:** Zuschlag für alle Betonbezüge für Private: + CHF 20.00 / m<sup>3</sup>  
 Kleinmengenzuschlag bis 1 m<sup>3</sup> pro Bezug: + CHF 5.00 pauschal  
 Umweltabgabe (CO<sub>2</sub>): + CHF variabel

Bestell-Nr.	Spritzbeton- klasse nach SIA 198	Druck- festigkeits- klasse	Binde- mittel- gehalt kg/m <sup>3</sup>	Konsistenz- klasse	Korn- grösse mm	Vigier Beton Marktr. Bernern Oberland		Beton AG Interlaken	frischbeton <thun< th=""> </thun<>	
						Werk Frutigen	Werk St. Stephan	Werk Interlaken	Werk Wimmis	Werk Heimberg

## GRUNDMISCHUNG

### GRUNDMISCHUNG FÜR NASSSPRITZVERFAHREN NICHT ZERTIFIZIERT | D<sub>MAX</sub> 0-8 MM Preise in CHF pro m<sup>3</sup> – verladen ab Werk

SC300080			300	F4	0-8	a. A.	a. A.	a. A.	a. A.	a. A.
SC350080			350	F4	0-8	a. A.	a. A.	a. A.	a. A.	187.10
SC400080			400	F4	0-8	200.40	208.10	199.90	195.30	195.30
SC450080			450	F4	0-8	211.15	215.80	213.20	204.00	204.00

Preise exkl. Beschleuniger

### GRUNDMISCHUNG FÜR TROCKENSPRITZVERFAHREN NICHT ZERTIFIZIERT | D<sub>MAX</sub> 0-8 MM CHF/1000l

						Trockengemisch lose geschüttet Preise in CHF pro m <sup>3</sup> – verladen ab Werk				
GU350080			350		0-8	192.70	198.35	193.25	187.60	
GU400080			400		0-8	202.95	209.10	203.50	195.30	

Spritzbeton wird am Objekt (aus Spritzkiste) geprüft

a. A. = auf Anfrage

# BETON NICHT ZERTIFIZIERT

1

BETON

Bestell-Nr.	Bindemittelgehalt kg/m <sup>3</sup>	Konsistenzklasse	Vigier Beton Bernern Oberland		Beton AG Interlaken	frischbeton <thun< th=""> </thun<>	
			Werk Frutigen	Werk St. Stephan	Werk Interlaken	Werk Wimmis	Werk Heimberg

## MAGERBETON

### MAGERBETON RC-MISCHGRANULAT | D<sub>MAX</sub> 16 MM

Preise in CHF pro m<sup>3</sup> – verladen ab Werk

Bestell-Nr.	Bindemittelgehalt kg/m <sup>3</sup>	Konsistenzklasse	Werk Frutigen	Werk St. Stephan	Beton AG Interlaken	Werk Wimmis	Werk Heimberg
RM100160	100	erdfeucht	116.00		117.00	112.50	
RM150160	150	erdfeucht	129.15		130.20	124.55	
RM200160	200	erdfeucht	137.35		138.40	133.25	
RM250160	250	erdfeucht	146.60		147.60	142.00	

### MAGERBETON RC-BETONGRANULAT | D<sub>MAX</sub> 16 MM

Preise in CHF pro m<sup>3</sup> – verladen ab Werk

Bestell-Nr.	Bindemittelgehalt kg/m <sup>3</sup>	Konsistenzklasse	Werk Frutigen	Werk St. Stephan	Beton AG Interlaken	Werk Wimmis	Werk Heimberg
RC100160	100	erdfeucht	122.50		123.00	119.95	124.05
RC150160	150	erdfeucht	131.75		134.30	129.15	129.15
RC200160	200	erdfeucht	140.45		144.55	137.35	137.35
RC250160	250	erdfeucht	152.25		158.40	146.60	146.60

### MAGERBETON | D<sub>MAX</sub> 16 MM

Preise in CHF pro m<sup>3</sup> – verladen ab Werk

Bestell-Nr.	Bindemittelgehalt kg/m <sup>3</sup>	Konsistenzklasse	Werk Frutigen	Werk St. Stephan	Beton AG Interlaken	Werk Wimmis	Werk Heimberg
MA150160	150	erdfeucht	140.45		143.50	147.60	137.90
MA200160	200	erdfeucht	149.65		154.30	158.40	147.10
MA250160	250	erdfeucht	161.45		167.10	172.20	157.85

### MAGERBETON | D<sub>MAX</sub> 32 MM

Preise in CHF pro m<sup>3</sup> – verladen ab Werk

Bestell-Nr.	Bindemittelgehalt kg/m <sup>3</sup>	Konsistenzklasse	Werk Frutigen	Werk St. Stephan	Beton AG Interlaken	Werk Wimmis	Werk Heimberg
MA150320	150	erdfeucht	135.85		138.40	143.00	133.80
MA200320	200	erdfeucht	145.05		149.15	154.30	142.50
MA250320	250	erdfeucht	156.35		161.95	168.10	153.75

## SICKERBETON

### SICKERBETON | D 8–16 MM

Preise in CHF pro m<sup>3</sup> – verladen ab Werk

Bestell-Nr.	Bindemittelgehalt kg/m <sup>3</sup>	Konsistenzklasse	Werk Frutigen	Werk St. Stephan	Beton AG Interlaken	Werk Wimmis	Werk Heimberg
SI150640	150	erdfeucht	136.85		139.40	146.60	136.85
SI200640	200	erdfeucht	146.10		150.20	157.35	146.10
SI250640	250	erdfeucht	157.35		163.00	171.20	156.35

### SICKERBETON | D 16–32 MM

Preise in CHF pro m<sup>3</sup> – verladen ab Werk

Bestell-Nr.	Bindemittelgehalt kg/m <sup>3</sup>	Konsistenzklasse	Werk Frutigen	Werk St. Stephan	Beton AG Interlaken	Werk Wimmis	Werk Heimberg
SI150790	150	erdfeucht	134.80		137.35	142.00	132.75
SI200790	200	erdfeucht	143.50		148.15	153.25	141.45
SI250790	250	erdfeucht	155.30		160.95	167.10	152.25

### SICKERBETON | D 32–45 MM

Preise in CHF pro m<sup>3</sup> – verladen ab Werk

Bestell-Nr.	Bindemittelgehalt kg/m <sup>3</sup>	Konsistenzklasse	Werk Frutigen	Werk St. Stephan	Beton AG Interlaken	Werk Wimmis	Werk Heimberg
SI150910	150	erdfeucht				132.75	
SI200910	200	erdfeucht				141.45	

## RANDSTEINBETON

### RANDSTEINBETON | D 4/8 MM

Preise in CHF pro m<sup>3</sup> – verladen ab Werk

Bestell-Nr.	Bindemittelgehalt kg/m <sup>3</sup>	Konsistenzklasse	Werk Frutigen	Werk St. Stephan	Beton AG Interlaken	Werk Wimmis	Werk Heimberg
RB200510	200	erdfeucht	142.50		148.15	153.25	147.10
RB250510	250	erdfeucht	154.30		160.95	167.10	156.85
RB300510	300	erdfeucht	166.05		169.50	177.35	170.15

Bestell-Nr.	Bindemittel- gehalt kg/m <sup>3</sup>	Konsistenz- klasse	Vigier Beton Berner Oberland		Beton AG Interlaken	frischbeton <thun< th=""> </thun<>	
			Werk Frutigen	Werk St. Stephan	Werk Interlaken	Werk Wimmis	Werk Heimberg

**SCHMIERMISCHUNG, VORLAGEMÖRTEL**

**SCHMIERMISCHUNG, VORLAGEMÖRTEL \***

Preise in CHF pro m<sup>3</sup> – verladen ab Werk

VS400040	400		193.25	194.75	206.55	192.20	191.70
VS450040	450		197.50	199.00	210.50	200.90	200.40

\* Gehört nicht in Bauteil, separat entsorgen  
Weitere Betonsorten auf Anfrage



# ÜBERZUG, HARTBETON NICHT ZERTIFIZIERT

Bestell-Nr.	Anteil Rundkorn 4-8 mm	Bindemittelgehalt kg/m <sup>3</sup>	Bemerkungen	Vigier Beton Berner Oberland		Beton AG Interlaken	frischbeton <thun< th=""> </thun<>	
				Werk Frutigen	Werk St. Stephan	Werk Interlaken	Werk Wimmis	Werk Heimberg

## ÜBERZUG

### ÜBERZUG | D<sub>MAX</sub> 4 MM

				Preise in CHF pro m <sup>3</sup> – verladen ab Werk				
UZ250040		250	erdfeucht	171.20	177.85	176.80	164.00	164.00
UZ300040		300	erdfeucht	181.45	190.15	187.10	174.80	174.80
UZ350040		350	erdfeucht	191.70	199.40	195.80	183.00	183.00
UZ400040		400	erdfeucht	201.95	210.15	206.55	192.20	192.20
UZ450040		450	erdfeucht	211.65	217.85	215.75	200.90	200.90

## HARTBETON

### ÜBERZUG | D<sub>MAX</sub> 8 MM

				Preise in CHF pro m <sup>3</sup> – verladen ab Werk				
HB250208	20%	250	erdfeucht	170.50	175.65	175.65	164.00	164.00
HB300208	20%	300	erdfeucht	179.90	187.10	185.55	173.75	173.75
HB350208	20%	350	erdfeucht	190.15	196.80	194.25	182.45	182.45
HB400208	20%	400	erdfeucht	200.40	207.55	205.00	191.70	191.70
HB450208	20%	450	erdfeucht	210.15	215.25	214.25	200.40	200.40

Weitere Betonsorten auf Anfrage



# PRESYN MAUERMÖRTEL

1

BETON

Bestell-Nr.	Grösstkorn $D_{MAX}$ in mm	Konsistenz	Vigier Beton Bernern Oberland		Beton AG Interlaken	frischbeton <thun< th=""> </thun<>	
			Werk Frutigen	Werk St. Stephan	Werk Interlaken	Werk Wimmis	Werk Heimberg



## PRESYN MAUERMÖRTEL

Preise in CHF pro  $m^3$  – verladen ab Werk

<b>LM350040*</b>	0–4 Presyn Mauermörtel M15 (Verarbeitungszeit 48 h)	ab Werk			<b>253.20</b>		<b>270.60</b>
<b>TM450040</b>	0–4 Zargenmörtel	ab Werk					<b>214.25</b>

\*geprüft nach SN EN 998-2:2016

### ZONE AB WIMMIS

Zone	Gebiet	Transportpreise in CHF pro $m^3$					
1	Gwatt/Thun, Einigen, Spiez, Faulensee, Leissigen, Krattigen, Aeschi, Reichenbach, Wimmis, Oey, Latterbach, Stocken, Höfen, Amsoldingen						<b>27.60</b>

### ZONE AB INTERLAKEN

Zone	Gebiet	Transportpreise in CHF pro $m^3$					
1	ARA, Bohnerenstrasse, Gartenstrasse, Aare, Sendli, Bönigen bis Zügliweg, Gsteigstrasse, Gsteig, Wilderswil, Tschingel Unterseen bis St. Niklausen, Manor Farm, Därligen, Gsteigwiler, Goldswil Ringgenberg Bir Sagi, Sundlauenen, Leissigen Iseltwald Dorf						<b>36.00</b>
2	Niederried, Zweilütschinen, Gündlischwand bis Kienbach (Kaverne) Oberried, Lütschental bis EW, Iseltwald-Isch						<b>67.20</b>
3	Lauterbrunnen, Waldegg Habkern Dorf, Beatenberg, Dorf Saxeten, Stechelberg, Isenfluh						<b>74.40</b>
4	Brienz, Grindelwald, Beatenberg-Schmocken, Habkern-Schwendi, Bohlseite, Bort						<b>93.60</b>

### CARGO-MÖRTELBEHÄLTER

Für ungereinigte oder beschädigte Mörtelbehälter wird ein Aufwand von mindestens CHF 100.00 pro Stück verrechnet. Mörtelbehälter, die nach Beendigung der jeweiligen Baustelle (Mörtelbedarf gedeckt) im Besitz des Kunden verbleiben, werden mit CHF 150.00 verrechnet. Das fachmännische Handling der Mörtelmulden obliegt dem Unternehmer.



# ZUSCHLÄGE BETON

Bestell-Nr.	Artikel	Dosierung/Bemerkung	Einheit	CHF Einheit
<b>ZUSATZMITTEL</b> NACH SN EN 934-2				
FM000000	Fliessmittel	0,5–2,0%	kg	6.50
VZ000000	Verzögerer	0,5–2,0%	kg	6.80
FS000000	Frostschutzmittel	1,0–2,0%	kg	5.30
EB000000	Erhärtungsbeschleuniger	1,0–4,0%	kg	8.20
<b>FASERN</b>				
FK021000	Kunststofffasern (z. B. Typ Bekaert Duomix M20)	(ca. 1 kg/m <sup>3</sup> )	kg	30.00
FE021000	Stahlfasern (z. B. Typ Bekaert 3D 65/60 BG)	ca. 20–40kg/m <sup>3</sup>	kg	3.80
PZBE3000	Beigabe von bauseits gelieferten Stahlfasern		kg	auf Anfrage
PZBE2000	Beigabe von bauseits gelieferten Kunststofffasern		kg	auf Anfrage
<b>ZUSCHLÄGE</b>				
PZBE3100	Winterzuschlag (1. Dezember – 28. Februar)		m <sup>3</sup>	4.00
<b>ZUSCHLAG FÜR DIE BETONHERSTELLUNG AUSSERHALB DER NORMALEN ARBEITSZEIT</b>				
PZBE6000	Samstagzuschlag inkl. Bewilligungen	Grundpauschale		300.00
PZBE6100	Samstagzuschlag inkl. Bewilligungen	Preis per m <sup>3</sup> /t		15.00
PZBE6500	Nacht- / Sonntagzuschlag inkl. Bewilligungen	Grundpauschale		300.00
PZBE6600	Nacht- / Sonntagzuschlag inkl. Bewilligungen	Preis per m <sup>3</sup> /t		15.00

## Mindestproduktionsmenge

Die Mindestproduktionsmenge für Beton nach Eigenschaften beträgt 1m<sup>3</sup>. Bei der Produktion von Kleinmengen auf Verlangen des Kunden gilt der Beton als nicht zertifiziert

## 2

## GARTENGESTALTUNG

Bestell-Nr.	Bezeichnung	L x B x H cm	Vigier Beton Bernere Oberland		Beton AG Interlaken	frischbeton <th>thum</th>		thum
			Werk Frutigen	Werk St. Stephan	Werk Interlaken	Werk Wimmis	Werk Heimberg	

## BETONBLÖCKE

			Preise in CHF/Einheit exkl. MWST				
BB000001	Betonblock schalungsglatt unarmiert mit Nocken	160×80×80	239.00	239.00	239.00	239.00	239.00
BB000002	Betonblock schalungsglatt unarmiert mit Nocken	80×80×80	185.00	185.00	185.00	185.00	185.00
BB000003	Betonblock schalungsglatt unarmiert mit Nocken	160×80×40	185.00	185.00	185.00	185.00	185.00
BB000004	Betonblock schalungsglatt unarmiert mit Nocken	80×40×80	133.00	133.00	133.00	133.00	133.00
BB000005	Betonblock schalungsglatt unarmiert mit Nocken	160×40×40	133.00	133.00	133.00	133.00	133.00
BB000006	Betonblock schalungsglatt unarmiert mit Nocken	80×40×40	106.00	106.00	106.00	106.00	106.00
BB000007	Betonblock schalungsglatt unarmiert mit Nocken	40×40×40	90.00	90.00	90.00	90.00	90.00
BB000010	Betonblock Bruchstgein unarmiert mit Nocken	160×80×40	239.00	239.00	239.00	239.00	239.00
BB000011	Betonblock Bruchstgein unarmiert mit Nocken	80×80×40	185.00	185.00	185.00	185.00	185.00

Bestell-Nr.	Bezeichnung	kg/Stk.	Werk St. Stephan	SHB Blausee Mitholz AG	Einigen Reutigen
-------------	-------------	---------	---------------------	------------------------------	---------------------

## NATURSTEIN-BLÖCKE UND PLATTEN

			Preise in CHF/Einheit exkl. MWST		
SBKW0001	Natursteinblöcke unbearbeitet	20–50		149.00	149.00
SBKW0002	Natursteinblöcke unbearbeitet	50–200		107.00	107.00
SBKW0003	Natursteinblöcke unbearbeitet	200–500		57.00	57.00
SBKW0004	Natursteinblöcke unbearbeitet	ab 500		50.00	50.00
SBKW0005	Natursteinblöcke ausgesucht	20–50		257.00	257.00
SBKW0006	Natursteinblöcke ausgesucht	50–200		171.00	171.00
SBKW0007	Natursteinblöcke ausgesucht	200–500		96.00	96.00
SBKW0008	Natursteinblöcke ausgesucht	ab 500		86.00	86.00
SBKW0009	Natursteinplatten	20–60		75.00	
SBKW0010	Natursteinplatten ausgesucht	20–60		107.00	
SBKW0011	Zierblöcke aus Mitholzer-Kieselkalk (Einzelstücke zu Stückpreis)			161.00	
FI010000	Findlinge rund für Gartengestaltung (Stückpreis)	200–500	64.00		
FI020000	Findlinge rund für Gartengestaltung (Stückpreis)	ab 500	54.00		
SBKW0022	Zuschlag für aussuchen aus bereits sortiertem Haufen			50%	
SBKW0057	Zuschlag bei Selbstauflad mit Kran und Greifer			30%	

## SHB STEINBRUCH + HARTSCHOTTERWERK

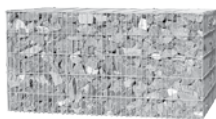
## BLAUSEE-MITHOLZ AG

## STEINKÖRBE RAWE

Bestell-Nr.	Bezeichnung	L×B×H cm	kg/Stk.	Preise in CHF exkl. MWST
-------------	-------------	----------	---------	--------------------------

Schüttkorb punktgeschweisstes Doppelstabgitter, Stabgitter Maschenweite 5×20 cm, Drahtstärke 6 mm, stückverzinkt gemäss DIN-EN-ISO 1461, Korrosivitätskategorie C3, Füllung geschüttet, verdichtet, transportabel, 80/150 schwarz

<b>SBKW0043</b>	Schüttkorb	50/50/50	200	<b>auf Anfrage</b>
<b>SBKW0044</b>	Schüttkorb	100/50/50	400	<b>auf Anfrage</b>
<b>SBKW0045</b>	Schüttkorb	100/100/50	800	<b>auf Anfrage</b>
<b>SBKW0046</b>	Schüttkorb	100/50/100	800	<b>auf Anfrage</b>
<b>SBKW0047</b>	Schüttkorb	100/100/100	1600	<b>auf Anfrage</b>
<b>SBKW0048</b>	Schüttkorb	150/50/50	600	<b>auf Anfrage</b>
<b>SBKW0049</b>	Schüttkorb	150/100/50	1200	<b>auf Anfrage</b>
<b>SBKW0050</b>	Schüttkorb	150/50/100	1200	<b>auf Anfrage</b>
<b>SBKW0051</b>	Schüttkorb	150/100/100	2400	<b>auf Anfrage</b>
<b>SBKW0052</b>	Schüttkorb	200/50/50	800	<b>auf Anfrage</b>
<b>SBKW0053</b>	Schüttkorb	200/100/50	1600	<b>auf Anfrage</b>
<b>SBKW0054</b>	Schüttkorb	200/50/100	1600	<b>auf Anfrage</b>
<b>SBKW0055</b>	Schüttkorb	200/100/100	3200	<b>auf Anfrage</b>
<b>SBKW0023</b>	Deko-Steinkörbe	Masse nach Wunsch		<b>auf Anfrage</b>



Hinweis: Keine Haftung für Konstruktion und Statik von Steinkorbmauern.

### GEBROCHENES MATERIAL

Bestell-Nr.		Korngrösse in mm	t/m <sup>3</sup>	Preis/m <sup>3</sup> in CHF	Preis/t in CHF
-------------	--	---------------------	------------------	--------------------------------	-------------------

#### BETONBLÖCKE

A = Gesteinskörnung für Asphalte SN EN 13043  
 B = Gesteinskörnung für Beton SN EN 12620  
 C = Gesteinskörnung für Gleisschotter SN EN 13450

aufgeladen ab Werk

<b>UK010000</b>		Hüllkies	0/4	1.50	<b>32.50</b>	<b>21.65</b>
<b>BS030010</b>	A/B	Brechsand gewaschen	0/4	1.46	<b>61.00</b>	<b>41.75</b>
<b>BS030020</b>	A/B	Brechsand ungewaschen	0/4	1.58	<b>61.90</b>	<b>39.15</b>
<b>HS230010</b>		Hartsplitt gewaschen	3/6	1.40	<b>67.83</b>	<b>48.45</b>
<b>HS320010</b>	A	Hartsplitt gewaschen	4/8	1.40	<b>64.20</b>	<b>45.85</b>
<b>HS510010</b>	A	Hartsplitt gewaschen	8/11	1.38	<b>63.30</b>	<b>45.85</b>
<b>HS610010</b>	A	Hartsplitt gewaschen	11/16	1.44	<b>60.85</b>	<b>42.25</b>
<b>HS710010</b>	A	Hartsplitt gewaschen	16/22	1.42	<b>61.50</b>	<b>43.30</b>
<b>HS800000</b>		Hartschotter	22/32	1.42	<b>59.30</b>	<b>41.75</b>
<b>HS910000</b>	C	Gleisschotter I	32/50	1.48	<b>81.65</b>	<b>55.15</b>
<b>HS910006</b>	C	Gleisschotter II	32/50	1.48	<b>70.20</b>	<b>47.40</b>
<b>PK020000</b>		Planiekies	0/22	1.72	<b>42.60</b>	<b>24.75</b>
<b>PK040000</b>		Planiekies	0/32	1.70	<b>36.85</b>	<b>21.65</b>
<b>UG030000</b>		Kiessand I (Kiesgemisch 0 / 45)	0/63	1.78	<b>34.00</b>	<b>19.10</b>
<b>WK030001</b>		Kiessand I (Kiesgemisch 0 / 45) grau	0/63	1.80	<b>30.60</b>	<b>17.00</b>
<b>WK030000</b>		Kiessand-Gemisch II	0/90	1.78	<b>31.25</b>	<b>17.55</b>
<b>JK360000</b>		Material ab Wand, gesprengt		1.60	<b>20.65</b>	<b>12.90</b>
<b>HS350010</b>		Hartsplitt	4/32	1.47	<b>46.25</b>	<b>31.45</b>
<b>SBKW0056</b>		Sickerschotter	20/70	1.50	<b>51.00</b>	<b>34.00</b>
<b>BO030000</b>		Steinbettsteine gebrochen	80/150	1.50	<b>65.70</b>	<b>43.80</b>
<b>PK210000</b>		Kiessand PSS	0/32	1.60	<b>67.60</b>	<b>42.25</b>
<b>HU010000</b>		Humus ohne spezielle Anforderungen		1.40	<b>a. A.</b>	<b>a. A.</b>
<b>ZZ000018</b>		Big Bag Sack 500 lt.				<b>30.00/Sack</b>
<b>ZZ000016</b>		Big Bag Sack 500 lt.	abfüllen			<b>35.00/Sack</b>

#### AUFFÜLLUNG

<b>DEAU0100</b>	Unverschmutztes Aushubmaterial, befahrbar, gut einbaubar				<b>10.00</b>
<b>DEAU1200</b>	Unverschmutztes Aushubmaterial, erschwert befahrbar, schlecht einbaubar				<b>16.00</b>

a. A. = auf Anfrage

Bestell-Nr.	Korngrösse mm	Schütt- gewicht	Preis ab Werk CHF /m <sup>3</sup>	Preis ab Werk CHF /t	Wimmis	Frutigen	St. Stephan	Einigen	Bönigen	Reutigen
-------------	------------------	--------------------	--------------------------------------	-------------------------	--------	----------	-------------	---------	---------	----------

A = Gesteinskörnung für Asphalte SN EN 13043

B = Gesteinskörnung für Beton SN EN 12620

C = Gesteinskörnung für Gleisschotter SN EN 13450

D = Gesteinskörnung für ungebundene und hydr. geb. Gemische für Strassenbau SN 670 119-NA

#### FEINE GESTEINSKÖRNUNG TEILWEISE GEBROCHEN

				Preise in CHF							
SS010000		Schlemmsand	0/2	1.40	68.95	49.25	•				•
RS030010	B	Rund-Sand gewaschen	0/4	1.45	66.95	46.15	•	•	•	•	•
MS030010	B	Mix-Sand gewaschen	0/4	1.45	69.20	47.70	•			•	
MS030010	B	Mix-Sand gewaschen	0/4	1.45	93.25	64.30			•		
UK010000		Hüllkies	0/4	1.45	31.70	21.85	•				
BS030020		Brechsand ungewaschen	0/4	1.58	62.20	39.35	•				
RS030020		Seesand	0/4	1.60	38.10	23.80				•	

#### GROBE GESTEINSKÖRNUNG TEILWEISE GEBROCHEN

				Preise in CHF							
RK010010	B <sup>o</sup>	Kies gewaschen	0/8	1.45	50.90	35.10	•	•	•	•	•
RK110010	B <sup>o</sup>	Kies gewaschen	8/16	1.46	58.00	39.70	•	•	•	•	•
RK210010	B <sup>o</sup>	Kies gewaschen	16/32	1.49	57.15	38.35	•	•		•	•
RK210010	B	Kies gewaschen	16/32	1.49	45.45	30.50			•		
RK310010	<sup>o</sup>	Kies gewaschen	32/45	1.46	45.15	30.90	•	•		•	•
RK310010		Kies gewaschen	32/45	1.46	38.70	26.50			•		
RK420000		Kies	45/100	1.60	37.60	23.50			•		
SP230010		Splitt gewaschen	3/6	1.40	67.55	48.25	•	•		•	•

<sup>o</sup> im Werk Einigen Rundkies erhältlich

#### GESTEINSKÖRNUNGSGEMISCH TEILWEISE GEBROCHEN

				Preise in CHF							
SG020010		Sandgemisch gewaschen	0/8	1.50	60.00	40.00	•	•	•	•	•
BK020010		Betonkies gewaschen	0/16	1.60	66.50	41.55	•	•	•	•	•
BK030010		Betonkies gewaschen	0/32	1.60	62.20	38.85	•	•	•	•	•
UK030000		Hüllkies	0/16 spez.	1.60	54.75	34.20	•			•	

#### HARTSPLITT GEWASCHEN

				Preise in CHF							
HS320010	A	Hartsplitt gewaschen	4/8	1.40	67.50	48.20	•		•	•	
HS510010	A	Hartsplitt gewaschen	8/11	1.38	67.60	48.95				•	
HS610010	A	Hartsplitt gewaschen	11/16	1.44	67.55	46.90	•			•	

#### HUMUS/KIES AB WAND/FLUSSKIES

				Preise in CHF							
HU040000		Humus gesiebt		1.25	a. A.	a. A.	•				
HU010000		Humus ohne Anforderungen		1.40	a. A.	a. A.	•				
WK010000		Kies ab Wand unsortiert		1.60	25.30	15.80	•		•	•	•
WK050000		Flusskies	0/300	1.85	31.10	16.80		•	•	•	•

a. A. = auf Anfrage

**Kleinmengenzuschlag bis 1 Tonne pro Bezug: + CHF 3.00/t**

**Alle Werke: Zuschlag auf allen Materialbezügen für Private: + CHF 3.00/t**

**Spezialanfertigungen und Steinhauereiarbeiten auf Anfrage unter [www.shb-naturstein.ch](http://www.shb-naturstein.ch)**

Bestell-Nr.	Korngrösse mm	Schüttgewicht	Preis ab Werk CHF/m <sup>3</sup>	Preis ab Werk CHF/t	Wimmis	Frutigen	St. Stephan	Einigen	Bönigen	Reutigen
-------------	---------------	---------------	----------------------------------	---------------------	--------	----------	-------------	---------	---------	----------

A = Gesteinskörnung für Asphalte SN EN 13043  
 B = Gesteinskörnung für Beton SN EN 12620  
 D = Gesteinskörnung für ungebundene und hydr. geb. Gemische für Strassenbau SN 670 119-NA  
 X = nach Herstellerangaben

**KOFFER- UND PLANIEMATERIAL**

					Preise in CHF						
UG010000	D	UG Kiessand Gemisch 0-16 / 22	0/22	1.75	37.05	21.15	•		•	•	•
UG010000	D	UG Kiessand Gemisch 0-16 / 22	0/22	1.75	46.05	26.30				•	
UG020000	D	UG Kiessand Gemisch 0-22.4 / 40	0/40	1.75	36.70	20.95	•		•		•
UG020000	D	UG Kiessand Gemisch 0-22.4 / 40	0/40	1.75	45.70	26.10				•	
UG030000	D	UG Kiessand Gemisch 0-45 / 63	0/63	1.85	30.35	16.40	•		•		•
WK030000		Wandkies 0 / 90 gebrochen	0/90	1.78	27.15	15.25	•		•		•
BO020000		Bollensteine rund	80/150	1.60	55.70	34.80	•		•	•	•
BO050000		Bollensteine rund	150/400	1.60	60.00	37.50	•		•		•
BO030000		Steinbettsteine gebrochen 80 / 150	80/150	1.50	65.25	43.50	•		•		•
BO070000		Schroppen	0/350	1.75	28.00	16.00	•		•		•
BO060000		Schroppen	0/150	1.75	27.50	15.70			•		•
BO040000		Steingartenmaterial	80/400	1.47	60.00	40.80		•	•	•	•
ZZ000018		Big Bag 500 l	pro Stk.		33.00/Stk.		•	•	•	•	•
ZZ000016		Big Bag 500 l abfüllen	pro Sack		38.00/Sack		•	•	•	•	•
ZZ000019		Big Bag 1200 l	pro Stk.		38.00/Stk.		•	•	•	•	•
ZZ000017		Big Bag 1200 l abfüllen	pro Sack		43.00/Sack		•	•	•	•	•
ZZ000023		Strasssenkies spezial (Reutiger Mergel) ab Grube	0/20	1.85	57.85	31.25					•
ZZ000023		Strasssenkies spezial (Reutiger Mergel)	0/20	1.85	68.10	36.80	•		•		
ZZ000023		Strasssenkies spezial (Reutiger Mergel)	0/20	1.85	75.85	41.00				•	
RK040010		Oekolaichkies / Biotopkies	4/45	1.50	55.65	37.10			•		•
RK050010		Oekolaichkies	4/80	1.50	52.00	34.65			•		•
RK060010		Oekolaichkies	4/150	1.50	49.80	33.20			•		•

**RECYCLINGMATERIAL**

					Preise in CHF						
RA010000		Asphaltgranulatgemisch 0/11	0/11	1.45	22.30	15.35	•				
RA100000		Asphaltgranulatgemisch 0/22	0/22	1.45	20.85	14.35	•				
RG220000	B	Betongranulatgemisch 0/16	0/16	1.45	22.30	15.35	•	•			
RG520000	D	Betongranulatgemisch 0/45	0/45	1.50	19.80	13.20	•				
RG660010		RC-Altschotter gewaschen 32/50	32/50	1.50	44.25	29.50	•				
RG740000		RC-Kiesgemisch B 0-16/22 (mit Betongranulat)	0/22	1.50	21.40	14.25	•				
RG710000	D	RC-Kiesgemisch B 0-45/63 (mit Betongranulat)	0/63	1.65	21.80	13.20	•				
RG780000	X	RC-Kiesgemisch spez. 0-45/63	0/63	1.65	21.80	13.20	•				

**Generelle Einschränkungen**  
 siehe FSKB/KSE-Merkblatt

**Kleinmengenzuschlag bis 1 Tonne pro Bezug:** + CHF 3.00/t  
**Alle Werke: Zuschlag auf alle Materialbezüge für Private:** + CHF 3.00/t

**Kleinmengenzuschlag bis 1 Tonne pro Bezug:** + CHF 3.00/t  
**Alle Werke: Zuschlag auf allen Materialbezügen für Private:** + CHF 3.00/t

**Spezialanfertigungen und Steinhauereiarbeiten auf Anfrage unter [www.shb-naturstein.ch](http://www.shb-naturstein.ch)**

# HINWEISE ZU SEKUNDÄRBAUSTOFFEN

Recyclingbaustoffe	Einsatz in loser Form		Einsatz in gebundener Form	
	Ohne Deckschicht	Mit Deckschicht	Hydraulisch gebunden	Bituminös gebunden

## VERWENDUNGSMÖGLICHKEITEN DER SECHS RECYCLINGBAUSTOFFE

Asphaltgranulat	***	**	***	*
Recycling-Kiessand P	*	*	*	***
Recycling-Kiessand B	***	*	*	***
Betongranulat	***	*	*	***
Mischgranulat	***	***	*	***

\* Verwendung möglich

\*\* Verwendung möglich mit der Einschränkung: als Planiematerial unter bituminöser Deckschicht

\*\*\* Verwendung nicht zugelassen

Für alle mineralischen Recyclingbaustoffe gelten nachstehende generelle Verwendungseinschränkungen, um den Schutz der Gewässer gewährleisten zu können:

- Mineralische Recyclingbaustoffe dürfen in loser Form in Grundwasserschutzzonen und -arealen nur mit Bewilligung (Baubewilligungsverfahren, Baufreigabe, Projektbewilligung etc.) der zuständigen kantonalen Fachstelle eingesetzt werden. Diese darf die Bewilligung nur erteilen, wenn sichergestellt ist, dass die Recyclingbaustoffe die Anforderungen dieser Richtlinie erfüllen und die geltenden Gewässerschutzvorschriften eingehalten sind. Recyclingbaustoffe dürfen für Verwendungen, bei denen ein direkter Kontakt mit Grundwasser nicht auszuschliessen ist, nicht eingesetzt werden. Dies entspricht in der Regel einem Mindestabstand vom Grundwasser von 2 m. So ist vor allem die Verwendung von mineralischen Recyclingbaustoffen für Sicker- und Drainageschichten nicht gestattet.
- Mit Ausnahme von Recycling-Kiessand P sind Damm- und Geländeaufschüttungen mit mineralischen Recyclingbaustoffen verboten. Für solche Vorgaben soll unverschmutztes Aushubmaterial verwendet werden.
- Mit Ausnahme von Recycling-Kiessand P darf beim Einbau von mineralischen Recyclingbaustoffen die Schichtstärke 2 m nicht überschreiten.

Recyclingbaustoffe	Ausbauasphalt	Kiessand	Betonabbruch	Mischabbruch	Fremdstoff
--------------------	---------------	----------	--------------	--------------	------------

## STOFFLICHE ZUSAMMENSETZUNG (BAFU-RICHTLINIE UND EMPFEHLUNG)

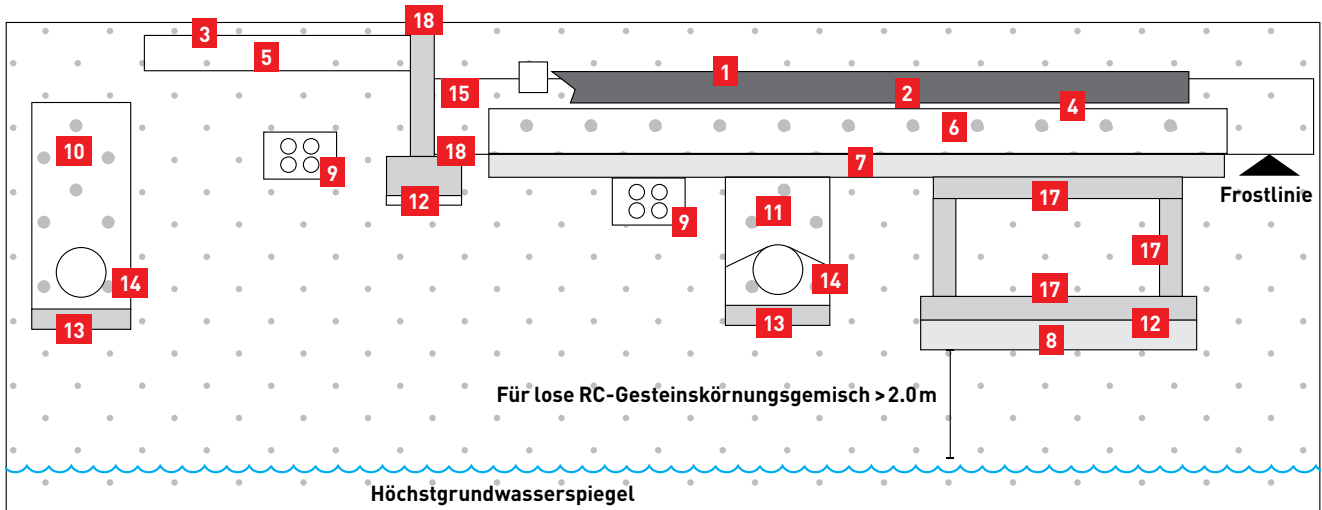
Dachziegelgranulat	0	≤ 1	0	≤ 1	≤ 0,3
Asphaltgranulat	≥ 80	≤ 20	≤ 2	≤ 2	≤ 0,3
Recycling-Kiessand P	≤ 4	≥ 95	≤ 4	≤ 1	≤ 0,3
Recycling-Kiessand B	≤ 4	≥ 80	≤ 20	≤ 1	≤ 0,3
Betongranulat	≤ 3	≥ 95	≥ 95	≤ 2	≤ 0,3
Mischgranulat	0	≥ 97	≥ 97	≥ 97	≤ 0,3*

Angaben in Massprozent

\* ohne Gips (mit Gips max. 1%)

# ANWENDUNGSEMPFEHLUNGEN

## FÜR MINERALISCHE RECYCLING-BAUSTOFFE



	RC-Gesteinskörnungsgemische Abstand zum Höchstgrundwasser >2.0m					
	RC-Misch- granulatgemisch	RC-Beton- granulatgemisch	RC-Asphalt- granulatgemisch <sup>1)</sup>	RC-Kiesgemisch B	RC-Kiesgemisch P	EOS-Granulat <sup>2)</sup>
• Anwendung empfohlen						
◦ Verwendung möglich						

### BAUTEILEKATALOG NICHT ABSCHLIESSEND

1 Asphaltdeckschicht			•			
2 Fundationsschicht AC F, Tragsch. AC T, Bindsch. AC B			•			
3 Planie ohne Deckschicht					•	
4 Planie <sup>3)</sup> mit Deckschicht		◦	•	◦	◦	◦
5 Fundationsschicht ohne Deckschicht					•	
6 Fundationsschicht <sup>3)</sup> mit Deckschicht		•	◦	•	•	•
7 Materialersatz	◦	◦	◦	◦	◦	◦
8 Rammplanum/Transportpiste (Provisorien)	◦	◦	◦	•	•	◦
9 Rohrumhüllung				•	•	
10 Grabenfüllung ohne Deckschicht				•	•	
11 Grabenfüllung mit Deckschicht		•		•	•	•
12 Sauberkeitsschicht	◦	◦	◦	◦	◦	◦
13 Sohlenbeton						
14 Hüll-/Füllbeton						
15 Randabschluss						
16 Fundament						
17 Schacht/Kanal <sup>4)</sup>						
18 Mauer ohne Stützfunktion (z. B. Gartenmauer)						

<sup>1)</sup> PAK ≤250 mg/kg

<sup>2)</sup> Elektroofenschlacke EOS

<sup>3)</sup> Im Bankettbereich ohne Deckschicht zulässig

<sup>4)</sup> Bei RC-Konstruktionsbeton ist dem E-Modul, der mittleren Rohdichte und der Festigkeitsentwicklung spezielle Beachtung zu schenken. Vorgepannte Bauteile dürfen nicht mit RC-Beton ausgeführt werden.



## ENTSORGUNG, RECYCLINGMATERIAL,

## INERTSTOFFE, DEPONIE

Bestell-Nr.	Materialdeklaration / Bezeichnung	EGI-Pflicht pro Baustelle	VeVA-Code	Schütt- gewicht t/m <sup>3</sup>	Preis ab Werk Wimmis in CHF/m <sup>3</sup>	Preis ab Werk Wimmis in CHF/t	Preis ab Werk St. Stephan in CHF/m <sup>3</sup>	Preis ab Werk St. Stephan in CHF/t	Preis ab Werk SHB Blausee-Mitholz AG in CHF/m <sup>3</sup>	Preis ab Werk SHB Blausee-Mitholz AG in CHF/t	VASA-Gebühr CHF/t
<b>DEPONIE UNVERSCHMUTZTES AUSHUBMATERIAL TYP A</b>											
DEAU0100	Unverschmutztes Aushubmaterial, befahrbar, gut einbaubar (to)		17 05 06	1,70	20.40	12.00	13.95	8.20	17.00	10.00	
DEAU0200	Unverschmutztes Aushubmaterial, erschwert befahrbar, schlecht einbaubar (to)		17 05 06	1,75	28.00	16.00	17.50	10.00	28.00	16.00	
DEAU2300	Unverschmutztes Aushubmaterial, wassergesättigt, und/oder nicht befahrbar (to)		17 05 06	1,80	46.80	26.00					
DEAU4500	Primär-Material to (Kies,Fels)			1,90	a.A.	a.A.					
DEHU0100	Humus ohne spezielle Anforderungen (to)		17 05 04	1,70	a.A.	a.A.					
DEHU0200	Unterboden unverschmutzt		17 05 04	1,70	8.50	5.00					
<b>INERTE BAUABFÄLLE, NICHT VERWERTBAR, DEPONIE TYP B</b>											
DEIN4700	Ausbauasphalt mit einem Gehalt von 250 bis 1000 mg PAK pro kg	1 m <sup>3</sup>	17 03 02 ak	1,50	64.50	43.00					5.00
DEIN1100	Betonabbruch		11 01 01	1,60	59.20	37.00					5.00
DEIN0600	Gemischte Bauabfälle sowie sonstige verschmutzte Bauabfälle (EGI-Pflicht)		17 09 04 ak	1,70	62.90	37.00					5.00
DEIN2000	Asbesthaltige Bauabfälle mit Ausnahme derjenigen, die unter 17 06 05 fallen (EGI-Pflicht)		17 06 98	1,48	87.32	59.00					5.00
DEIN1800	Schwach belasteter abgetragener Ober- oder Unterboden (EGI- Pflicht)		17 09 04 ak	1,70	a.A.	a.A.					
DEIN2800	Wenig belasteter abgetragener Ober- und Unterboden (EGI- Pflicht)	1 m <sup>3</sup>	17 05 96	1,70	a.A.	a.A.					
DEIN1900	Schwach verschmutztes Aushub- und Ausbruchmaterial (EGI- Pflicht)		17 05 94	1,80	a.A.	a.A.					
DEIN0500	Wenig verschmutztes Aushub- und Ausbruchmaterial	1 m <sup>3</sup>	17 05 97 ak	1,80	a.A.	a.A.					

**DEPONIE VON RECYCLIERBAREN MATERIALIEN ANLIEFERUNG AN DEPONIE**

<b>DERM0200</b>	Betonabbruch, armiert < 70×70×70 cm		17 01 01	1.60	8.00	<b>5.00</b>			
<b>DERM0400</b>	Betonabbruch, armiert > 70×70×70 cm		17 01 01	1.60	14.40	<b>9.00</b>			
<b>DERM4400</b>	Belagsaufbruch (mit Koffermaterial)		17 01 98	1,80	9.00	<b>5.00</b>			
<b>DERM2000</b>	Ausbauasphalt mit einem Gehalt von bis zu 250 mg PAK pro kg < 70×70×70		17 03 02	1.50	57.00	<b>38.00</b>			
<b>DERM2500</b>	Ausbauasphalt mit einem Gehalt von bis zu 250 mg PAK pro kg > 70×70×70		17 03 02	1.50	61.50	<b>41.00</b>			
<b>DERM0800</b>	Mischabbruch unverschmutzt (ohne Holz, Gips, Eternit und Fremtteile)		17 01 07	1.50	52.50	<b>35.00</b>			

**RECYCLIERBARER GLEISAUSHUB/ALTSCHOTTER/AUSHUB**

<b>DERM0300</b>	Aushub unverschmutzt, mit organischem Material			1.70	90.10	<b>53.00</b>			
<b>DERM3000</b>	Schwach verschmutzter Gleisaushub (EGI-Pflicht)	1 m <sup>3</sup>	17 05 95	1.80	a. A.	<b>a. A.</b>			
<b>DERM3400</b>	Wenig verschmutzter Gleisaushub (EGI-Pflicht)	1 m <sup>3</sup>	17 05 98 ak	1,80	a. A.	<b>a. A.</b>			
<b>DERM5700</b>	Schwach verschmutzter Altschotter (EGI-Pflicht)	1 m <sup>3</sup>	17 05 95	1.80	a. A.	<b>a. A.</b>			
<b>DERM5800</b>	Wenig verschmutzter Altschotter (EGI-Pflicht)	1 m <sup>3</sup>	17 05 98 ak	1.80	a. A.	<b>a. A.</b>			

a. A. = auf Anfrage

Sämtliche angenommenen Materialien werden bei der Vigier Beton verwogen und begutachtet. Danach wird klassiert und ein entsprechender Lieferschein ausgestellt. Bei der zugewiesenen Abkipfstelle werden durch das Vigier-Beton-Personal visuelle Endkontrollen durchgeführt. Bei Unstimmigkeiten wird das Material zurückgewiesen. Im Zweifelsfalle wird die Annahme, auch mit bereits erstelltem Lieferschein, verweigert!

## TRANSPORT STUNDENTARIFE

		Transportzeit pro Std.	Warte-/ Abladezeit pro Min.	Wimmis	Einigen	Frutigen	St. Stephan	Beton AG Interlaken	SHB Blausee Mitholz AG
Lastwagen 2-Achser	18 t	142.00	1.80	•	•	•	•	•	•
Silowagen 2-Achser	18 t	158.00	2.35	•	•	•	•	•	•
Fahrmischer 2-Achser	18 t	173.00	2.35	•	•	•	•	•	•
Lastwagen 3-Achser	26 t	152.00	2.35	•	•	•	•	•	•
Silowagen 3-Achser	26 t	184.00	2.35	•	•	•	•	•	•
Fahrmischer 3-Achser	26 t	200.00	2.35	•	•	•	•	•	•
Lastwagen 4-Achser	32 t	173.00	2.35	•	•	•	•	•	•
Silowagen 4-Achser	32 t	195.00	2.35	•	•	•	•	•	•
Fahrmischer 4-Achser	32 t	211.00	2.35	•	•	•	•	•	•
Hakengerät 4-Achser	32 t	184.00	2.35	•	•	•	•	•	•
Lastwagen 5-Achser	40 t	184.00	2.35	•	•	•	•	•	•
Silowagen 5-Achser	40 t	206.00	2.35	•	•	•	•	•	•
Fahrmischer 5-Achser	40 t	221.00	2.35	•	•	•	•	•	•
Hakengerät 5-Achser	40 t	195.00	2.35	•	•	•	•	•	•
Sattelschlepper 5-Achser	40 t	190.00	2.35	•	•	•	•	•	•
Tiefganganhänger	bis 36 t	+ 75.00							
Tiefgangaufleger	bis 58 t	+ 84.00							
Kranablad	pro Min.		3.50	•	•	•			

(exkl. Sonderbewilligungen)

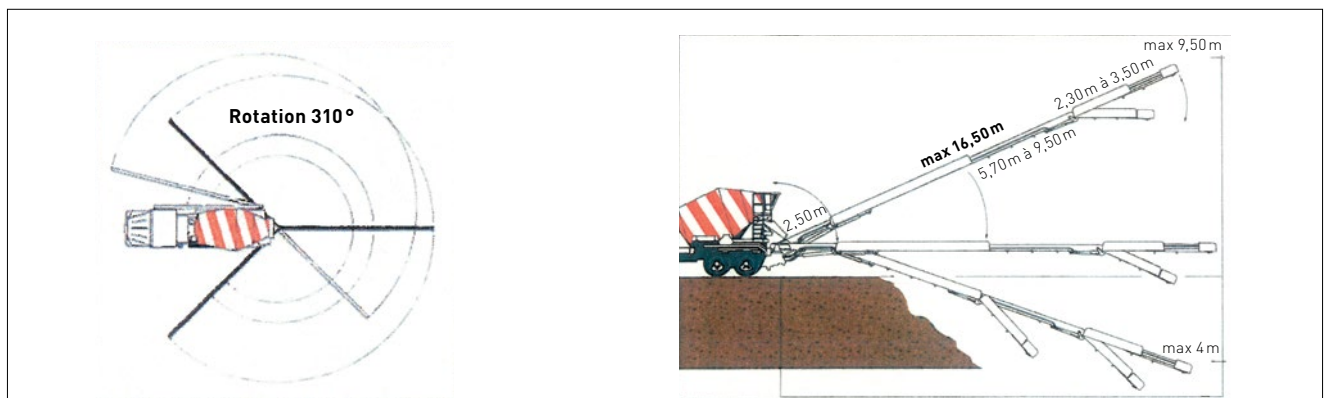
Inbegriffene maximale Transportdistanz pro Stunde: 30 km.

Im Transportpreis ist eine Warte-/Abladezeit auf der Baustelle von 10 Minuten pro Fuhre inbegriffen. Zusätzliche Warte-/Abladezeit wird generell nach den obigen Minutensätzen separat in Rechnung gestellt.

#### FAHRMISCHER MIT FÖRDERBAND 17 METER Preise in CHF

Installationsanteil Teleskopförderband	50.00/Auftrag	•	•	•	•	•	•	•
5-Achs-FM Transportzeit	206.00/Stunde	•	•	•	•	•	•	•
5-Achs-FM Abladezeit	155.00/Stunde	•	•	•	•	•	•	•
Bandmiete Beton	20.00/m <sup>3</sup>	•	•	•	•	•	•	•
Bandmiete Kies	10.00/to	•	•	•	•	•	•	•

Bestellung mindestens 1 Tag im Voraus!



				Wimmis	Einigen	Frutigen	St. Stephan	Beton AG Interlaken	SHB Blausee Mitholz AG
--	--	--	--	--------	---------	----------	-------------	------------------------	------------------------------

**LASTWAGEN MIT WÄRMEMULDE**

		Preise in CHF							
2-Achser	18 t	149.00	2.50	•	•	•	•	•	•
3-Achser	26 t	160.00	2.50	•	•	•	•	•	•
4-Achser	32 t	180.00	2.50	•	•	•	•	•	•
5-Achser	40 t	191.00	2.50	•	•	•	•	•	•

**MINDESTVERRECHNUNGSMENGE**

**PRO FUHRE**

	Preise in CHF								
2-, 3-, 4- und 5-Achser	Beton 7 m³, Mörtel 7 m³, Kies 14 to, Belag 18 to								
Schneekettenzuschlag	50.00/Fuhre		•	•	•	•	•	•	•

**STRASSENKEHRMASCHINE**

	Preise in CHF								
Anfahrt	165.00/Std.		•	•	•	•	•	•	•
Wischeinsatz	227.00/Std.		•	•	•	•	•	•	•
Wartezeit	134.00/Std.		•	•	•	•	•	•	•
Entsorgung Wischgut+Reinigung	105.00		•	•	•	•	•	•	•

Bei Nacht-, Samstags- und Sonntagsarbeit werden der Transport und die Bewilligungsgebühren zusätzlich nach Aufwand verrechnet (nach ASTAG-Tarif).

**Betontransporte**

Für Betontransporte werden vorwiegend Silowagen oder Fahrmischer eingesetzt. Die Transportansätze sind Mischpreise aus Kipper, Silowagen und Fahrmischer. Der Transport von Beton nach Eigenschaften muss ausschliesslich mit Fahrmischern erfolgen, ansonsten gilt der Beton als nicht zertifiziert.

**Allgemeine Transportbedingungen**

Bei erschwerten Zufahrtswegen werden Zuschläge vorbehalten. Die Weiterverrechnung ausserordentlicher Preiserhöhungen auf Energie oder staatlichen Abgaben/Steuern wird ausdrücklich vorbehalten.

**SEEARBEITEN UND SEETRANSPORTE**

	Preise in CHF								
Schubboot	420.00/Std.			•					
Materialkasten	360.00/Tag			•					
Klappschutte	530.00/Tag			•					
Ponto (12x15 m)	1920.00/Tag			•					
Bojenstein inkl. Versetzen	2.20/kg			•					
Zubehör (Ketten, Verbinder usw.)	auf Anfrage			•					
Handbeihilfe für Seearbeiten	95.00/Std.								

Für ein Bauvorhaben auf oder am See stehen wir Ihnen gerne mit unserem Wissen und Können zur Seite.

	Beton					Kies und Sand				
	Heimberg	Wimmis	Interlaken	Frutigen	St. Stephan	Wimmis	Interlaken	Einigen	Frutigen	St. Stephan
	<b>Transportpreise in CHF pro m<sup>3</sup></b>					<b>Transportpreise in CHF pro t</b>				
Adelboden		64.20		53.25		22.20			18.00	
Achseten				38.30					12.10	
Aeschi		25.80		32.90		7.20		9.80	10.10	
Aeschiried		31.05				9.20		12.20		
Amsoldingen	30.70					9.90		8.70		
Ausserrüti				22.25					5.90	
Balzenberg		33.05				10.10				
Beatenberg Waldegg, Umgebung			39.75				12.70			
Beatenberg Dorf			42.50				13.70	24.10		
Beatenberg Schmocken			50.30			20.80	16.70	26.30		
Blankenburg		63.75			24.90	22.00				6.90
Blausee-Mitholz				20.80		13.50			5.30	
Blumenstein	36.40					13.10		13.00		
Boltigen		46.00			42.65	15.10				13.80
Bönigen b. Interlaken			17.70				4.10	16.60	21.30	
Burglauenen			46.95				15.40			
Därli		31.75	27.60			9.50	7.90	11.80		
Därstetten		33.40				10.30		12.70		
Diemtigen		30.95				9.20		11.80		
Diemtigbergli		36.15				11.30				
Einigen		21.80				5.70		4.10		
Elsigbach				44.40					14.50	
Emdthal		24.85				6.90		9.80		
Entschwil		39.80				12.70		15.20		
Erlenbach im Simmental		27.70				8.00		10.50		
Faltschen		30.10		30.05		8.90		11.50	8.90	
Faulensee		21.85				5.70	12.50	7.10		
Frutigen		35.05		19.65		10.90		13.10	4.90	
Goldwil (Thun)	34.70					13.70		12.00		
Goldwil b. Interlaken			20.50				5.20			
Grubenwald					35.75					11.10
Gstaad					53.70					18.10
Gsteigwiler			28.65				8.30			
Gündlischwand			37.50				11.80			
Gunten	38.00					15.20		13.60		
Gutenbrunnen					36.25					11.30
Gwatt (Thun)	27.50					6.80		4.20		
Habkern Dorf			37.30				11.80			
Habkern Bohl, Schwendi, Bort			39.95				12.80			
Heimberg	21.00					9.50		9.10		
Heiligenschwendi	41.20					16.30		13.80		
Heustrich		22.70				6.00		8.20		
Hilterfingen	29.90					13.80		10.40		
Hirzboden Dorf				53.15					17.90	
Höfen	34.70					11.30		10.40		
Hohstalden				26.75					7.60	
Horben		42.35				13.70				
Horboden		32.70				10.00		12.80		

Inbegriffene Warte-/Abladezeit pro Fuhre Beton: 18 Minuten  
 Inbegriffene Warte-/Abladezeit pro Fuhre Kies+Sand: 10 Minuten

# BETON- UND KIESTRANSPORTE

	Beton					Kies und Sand				
	Heimberg	Wimmis	Interlaken	Frutigen	St. Stephan	Wimmis	Interlaken	Einigen	Frutigen	St. Stephan
	<b>Transportpreise in CHF pro m<sup>3</sup></b>					<b>Transportpreise in CHF pro t</b>				
Hondrich		20.45		38.10		5.20		7.70	12.10	
Hünibach	29.00					12.20		9.30		
Innerrüteni/Kandergrund				30.15					8.90	
Interlaken		40.20	21.45			12.90	5.60	15.00		
Iseltwald Dorf, Sengg			29.85				8.80			
Iseltwald Mueschbach-Isch			36.85				11.60			
Kandergrund		39.00		18.05		12.40		14.60	4.30	
Kandersteg		50.40		28.50		16.80		19.10	8.30	
Kiental*		38.90		38.90		12.40			12.40	
Krattigen		31.10		38.20		9.30		10.50	12.10	
Latterbach		23.90				6.50				
Lauenen					66.25					22.90
Lauterbrunnen			45.45				14.90			
Leissigen		27.90	32.30			8.00	9.70	10.60		
Lenk Dorf					30.15	31.60				8.90
Lütschental			43.70				14.20			
Matten b. Interlaken			17.00				3.80			
Matten/St. Stephan					19.55					4.80
Merligen		52.25	40.30			17.50	12.90	16.00		
Mitholz		41.90		20.80		13.50			5.30	
Mülenen		23.80		27.60		6.50		8.90	7.90	
Niederried			29.55				8.70			
Niesen				47.35					15.60	
Oberhofen	33.10					14.20		11.10		
Oberried			35.05				10.90			
Oberwil		41.10			50.90	13.20				17.00
Oey-Diemtigen		30.95				9.20		11.80		
Pohlern		37.15				11.70		12.90		
Reichenbach		26.55		25.70		7.50		9.70	7.20	
Reidenbach		47.90			40.65	15.90				13.10
Reudlen/Reichenbach		28.50		24.65		8.30		10.80	6.80	
Reutigen		23.50				6.40		6.30		
Ringgenberg			23.25				6.30			
Ringoldingen		29.65				8.70				
Rothbad		38.10				12.10				
Saanen					49.15					16.30
Saanenmöser					39.80					12.70
Saxeten			37.50				11.80			
Scharnachtal		30.15		30.10		8.90			8.90	
Schönried					42.55					13.80
Schwenden		55.70				18.90				
Sigriswil	46.90		52.75			18.30	17.70	15.60		
Spiez		19.00		38.15		4.60		6.00	12.10	
St. Stephan					15.95	25.70		28.30		3.50
Stechelberg			57.80				19.70			
Steffisburg	22.60					10.60		10.00		
Stocken (Ober- und Niederstocken)		28.95				8.50				
Sundlauenen			31.05				9.20			

\* Gewichtsbeschränkung, 18t (Mindestverrechnungsmenge)

Inbegriffene Warte-/Abladezeit pro Fuhre Beton: 18 Minuten

Inbegriffene Warte-/Abladezeit pro Fuhre Kies+Sand: 10 Minuten

# BETON- UND KIESTRANSPORTE

	Beton					Kies und Sand				
	Heimberg	Wimmis	Interlaken	Frutigen	St. Stephan	Wimmis	Interlaken	Einigen	Frutigen	St. Stephan
	<b>Transportpreise in CHF pro m<sup>3</sup></b>					<b>Transportpreise in CHF pro t</b>				
Thierachern	27.50					9.50		8.40		
Thun	25.10					9.20		7.60		
Tschingel	42.80					18.30				
Uebeschi	33.10					12.30		11.20		
Unterseen		38.55	22.30			12.20	5.90	14.70		
Wattenwil	31.50					15.50		13.90		
Weissenbach		50.80			38.70	16.90				12.30
Weissenburg		35.35				11.00				
Weissenburg-Berg		38.70				12.30				
Wengi		32.00		24.30		9.60		11.90	6.70	
Wilderswil		40.45	25.15			13.00	7.00	15.20		
Wimmis		17.10				3.90		7.80		
Zweilütschinen			35.80				11.20			
Zweisimmen		59.40			29.25	20.40		23.70		8.60
Zwieselberg		27.90				8.00		6.60		
Zwischenflüh		42.50				13.70				

Inbegriffene Warte-/Abladezeit pro Fuhre Beton: 18 Minuten  
 Inbegriffene Warte-/Abladezeit pro Fuhre Kies+Sand: 10 Minuten

Das Bereitstellen von genügend Abstellflächen für die Mulden ist Sache des Auftraggebers. Er hat nötigenfalls bei den Polizeibehörden eine Bewilligung einzuholen. Das Beleuchten und Abschränken sowie das Aufstellen von notwendigen Signalisationen ist Sache des Auftraggebers.

Die Mulden müssen so beladen sein, dass während dem Aufladen und der Fahrt kein Material herunterfallen oder ausfliessen kann und die Fahrzeuge nicht überladen sind. Aushub darf max. 5cm unterhalb Oberkante der Mulden beladen werden. Der Inhalt nicht gesetzeskonform beladener Mulden [d.h. Überladen nach Volumen oder Gewicht] wird zulasten des Auftraggebers auf zwei zu bezahlende Mulden verteilt. Material, das neben den Mulden liegt oder angestellt ist, wird nur durch Auftragserteilung mitgenommen. Die Behörden sowie Gemeinden können auf öffentlichen Grundstücken und Strassen unterschiedliche Platzmieten pro Tag berechnen, die zulasten des Auftraggebers gehen.

Der Auftraggeber hat die Abholung gefüllter Mulden frühzeitig anzuzeigen. Wir garantieren keine Abholung innert weniger Stunden, sofern nichts anderes vereinbart wurde.

Werden Mulden oder Container durch den Auftraggeber verschoben, muss die Zufahrt zur Abholung gewährleistet sein. Dabei entstehende Mehrkosten (Wartezeit etc.) gehen zu Lasten des Bestellers.

Anderen Transporteuren ist es nicht erlaubt, unsere Mulden in irgendeiner Form zu behändigen oder zu transportieren. Ohne unsere Bewilligung wird eine Anzeige gegen den Auftraggeber/Transporteur eingereicht.

Deponien und Entsorgung: Die verbindliche Klassierung des Muldeninhaltes und der Menge bestimmt der verantwortliche Deponie- oder Anlagebetreiber. Der Inhalt muss vollständig und wahrheitsgemäss deklariert werden. Für Schäden aus unvollständiger oder unrichtiger Deklaration haftet der Auftraggeber. Für Wägungen werden Gebühren verlangt, die dem Auftraggeber in Rechnung gestellt werden. Der Muldeninhalt wird bei Nichteinhaltung der Vertragsabmachung beim Aufladeort ausgekippt und ohne Mulde zurückgelassen. Für Schäden wird jede Haftung abgelehnt. Für Schäden, die durch Anweisungen des Auftraggebers auf privaten oder öffentlichen Grundstücken verursacht werden [d.h. Boden- oder Trottoirschäden durch Fahrzeug oder Mulde], wird jede Haftung abgelehnt. Unter jede Mulde gehört ein Bauladen oder eine andere Unterlage, der bauseitig zur Verfügung gestellt werden muss. Der Auftraggeber haftet für Schäden, die infolge unsachgemässer Behandlung an Mulden entstehen [z. B. Feuer, herumschieben mit Bagger oder Kran, Beton ohne Plastik in Mulden, Pressen usw.].

## Informationen zu Preis/Leistung unserer Mulden

Gerne informieren wir Sie über unsere Preise in Verbindung mit unseren Leistungen. Gerne machen wir Ihnen eine Offerte. So können wir Sie auch gleich beraten oder Ihnen einfach ein paar wertvolle Tipps mit auf den Weg geben.







## STANDORTE DER BETONPUMPEN

Typ	Ausleger	Radius	Standort
5-Achs	Fahrmischer Band	17 Meter	Bellach
5-Achs	Fahrmischer Band	17 Meter	Bellach
4-Achs	Fahrmischer Pumpe	28 Meter	Bellach
4-Achs	Fahrmischer Pumpe	28 Meter	Belprahon
5-Achs	Fahrmischer Band	17 Meter	Breitenbach
5-Achs	Fahrmischer Band	17 Meter	Lyss
4-Achs	Fahrmischer-Pumpe	28 Meter	Safnern
5-Achs	Fahrmischer-Pumpe	32 Meter	Safnern
3-Achs	Autopumpe	34 Meter	Safnern
4-Achs	Autopumpe	39 Meter	Safnern
5-Achs	Autopumpe	50 Meter	Safnern
4-Achs	Spritzmobil	18 Meter	Safnern
5-Achs	Fahrmischer-Band	17 Meter	Wimmis
4-Achs	Fahrmischer Pumpe	28 Meter	Wimmis
4-Achs	Fahrmischer Pumpe	28 Meter	Wimmis
3-Achs	Autopumpe	24 Meter	Wimmis
3-Achs	Autopumpe	36 Meter	Wimmis
4-Achs	Autopumpe	45 Meter	Wimmis
5-Achs	Autopumpe	55 Meter	Wimmis

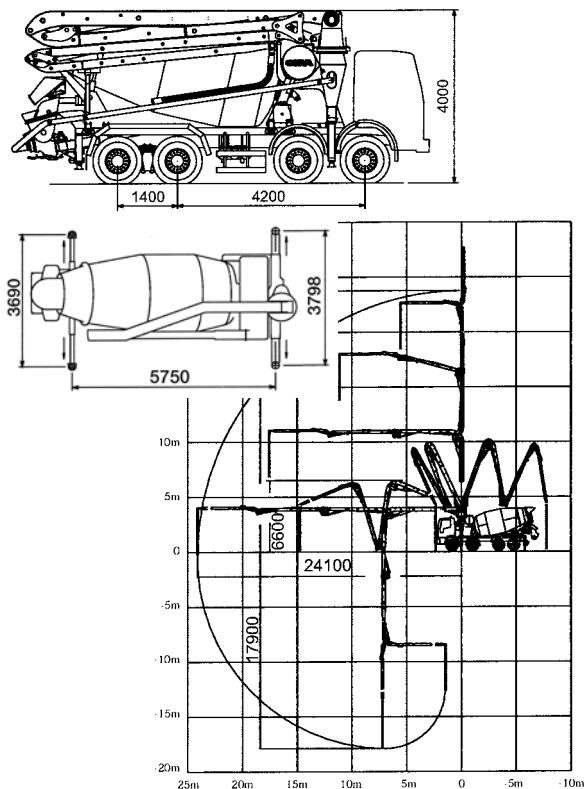
**Koordination Autobeton-Pumpen Marktregion Nordwest:** Hans Rihs, 079 798 64 35

**Koordination Autobeton-Pumpen Marktregion Berner Oberland:** Thomas Treuthardt, 079 656 95 53

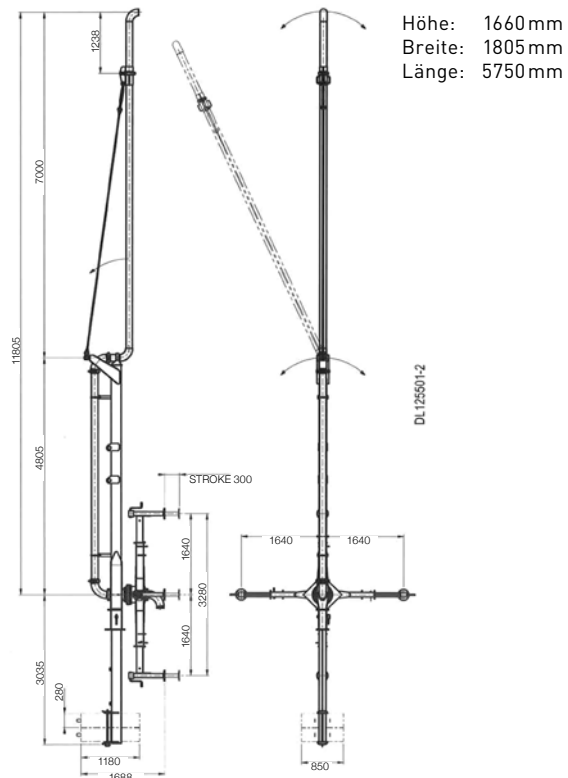
# AUSLEGBEREICH VON BETONPUMPEN UND FÖRDERBÄNDERN

## FAHRMISCHER-BETONPUMPEN

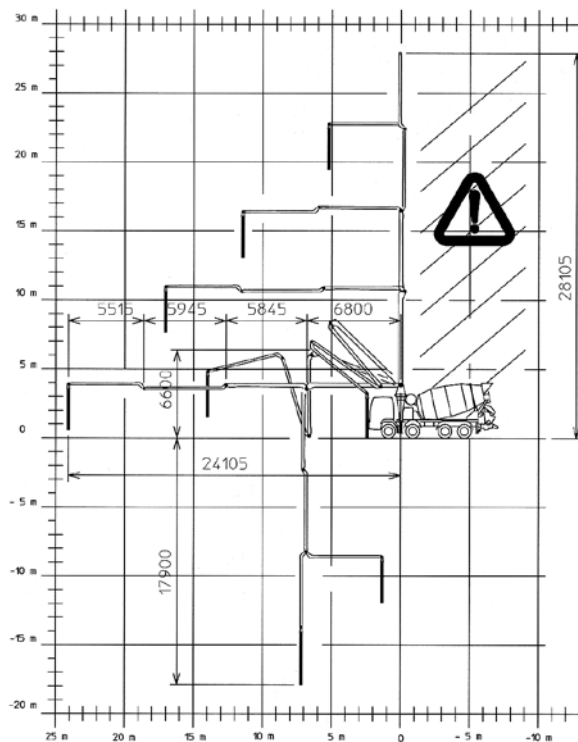
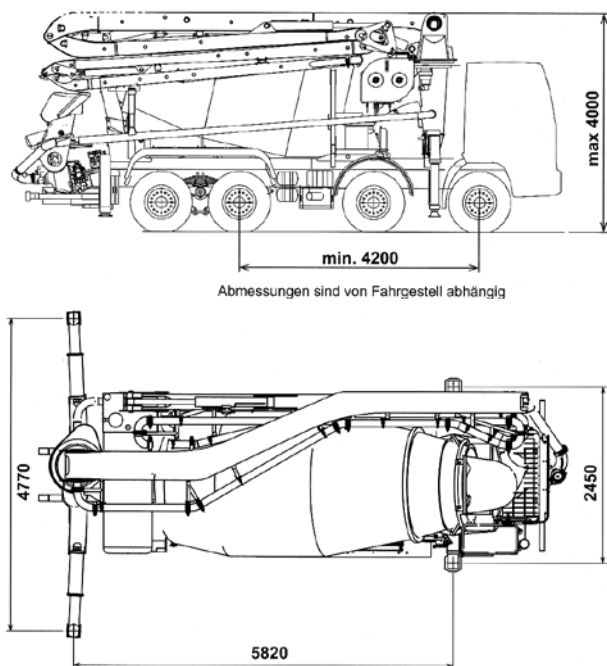
### Arbeitsbereich Ausleger 28 m



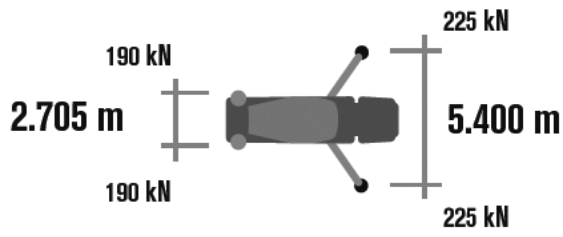
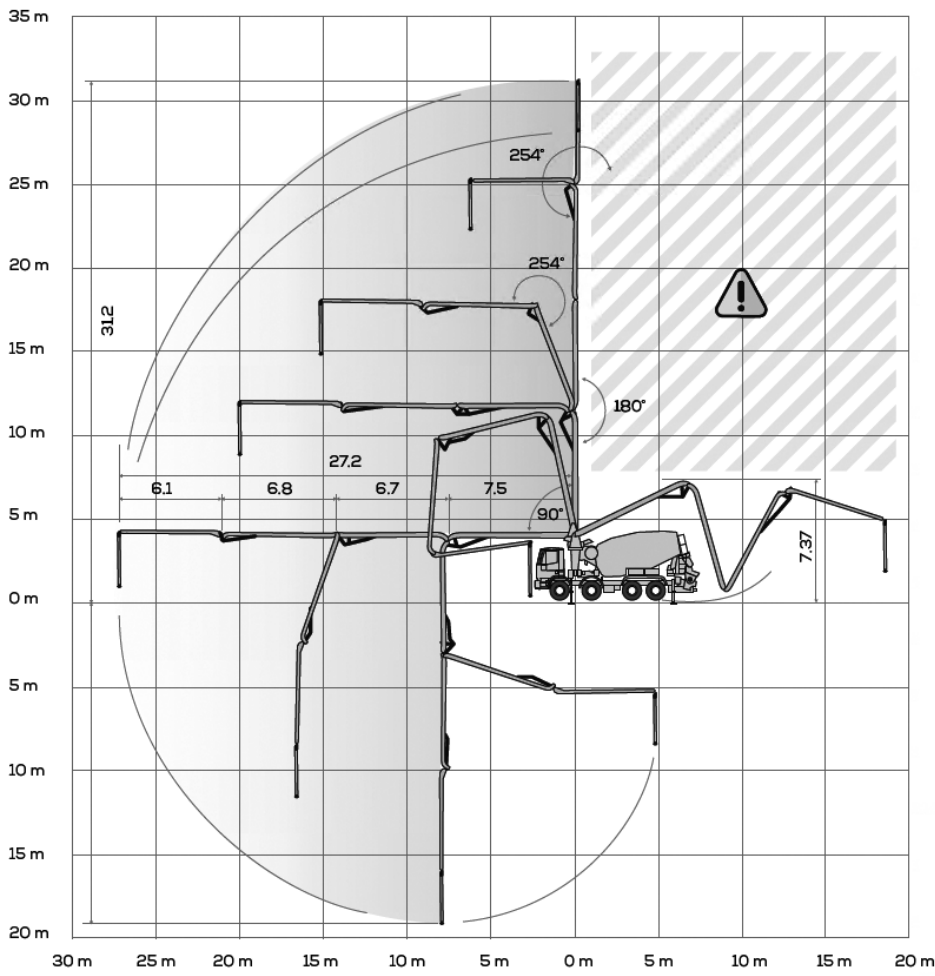
### Pumpmast



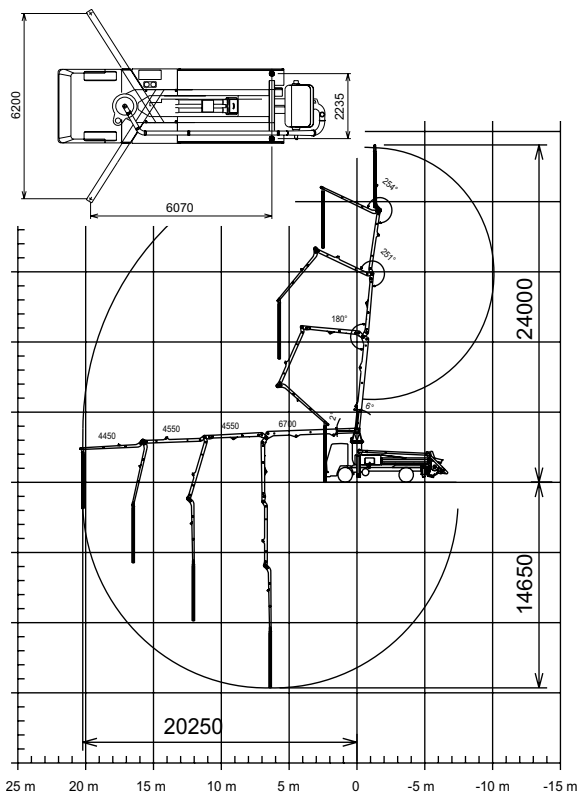
### Fahrmischer-Betonpumpe 28 m



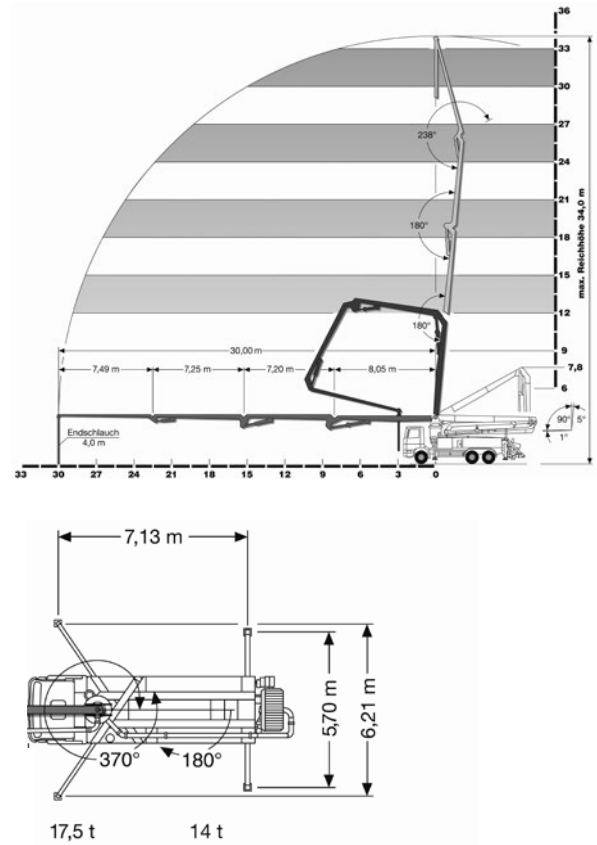
Arbeitsbereich Ausleger 32 m



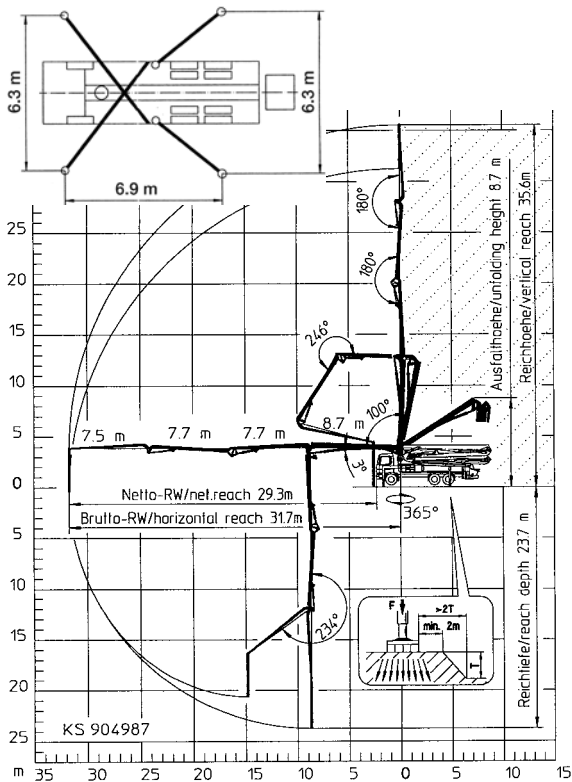
Arbeitsbereich Ausleger 24 m



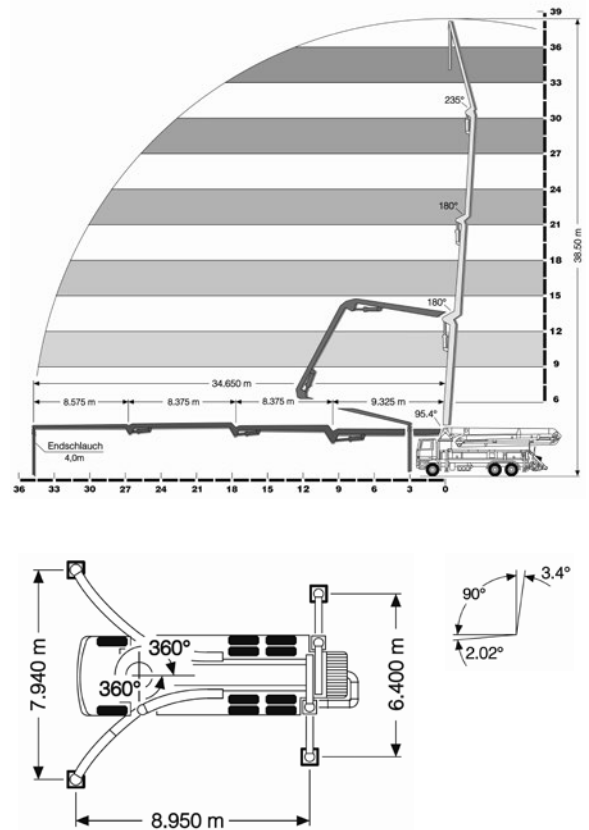
Arbeitsbereich Ausleger 34 m



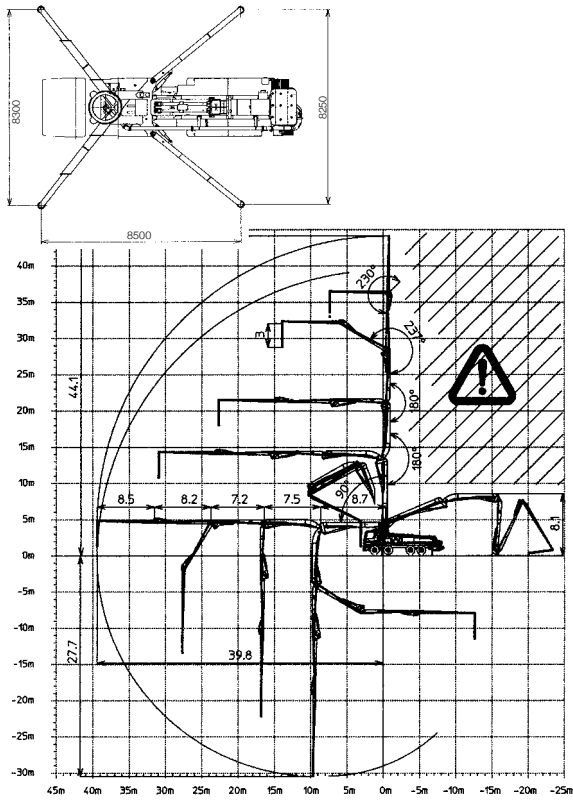
Arbeitsbereich Ausleger 36 m



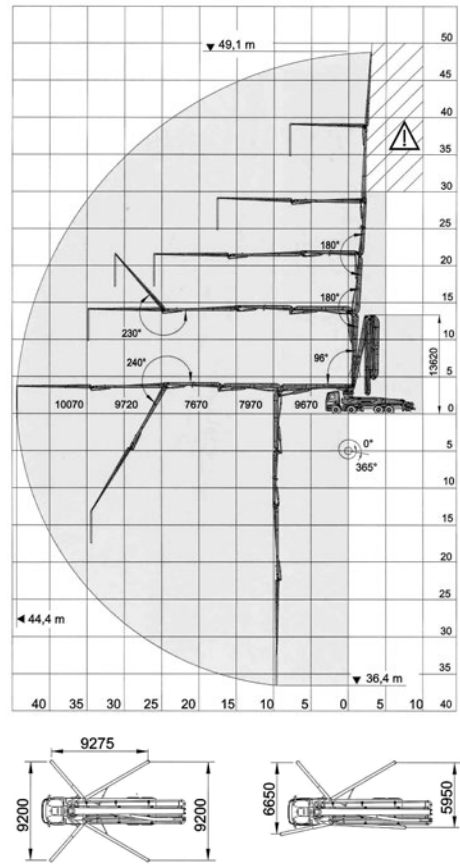
Arbeitsbereich Ausleger 39 m



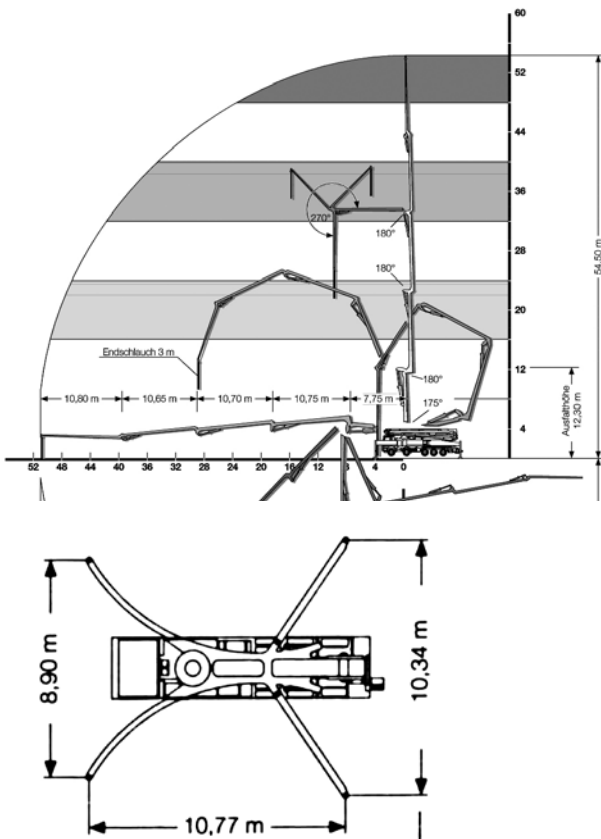
Arbeitsbereich Ausleger 45 m

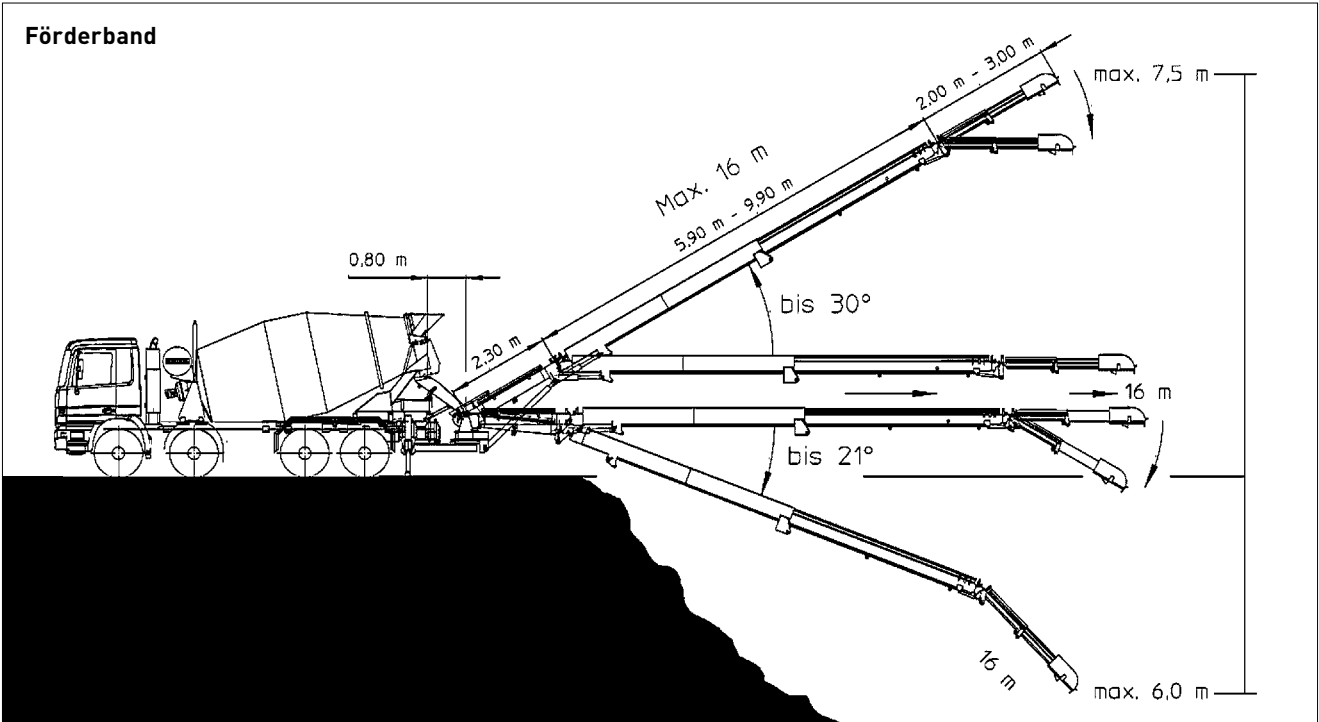


Arbeitsbereich Ausleger 50 m



Arbeitsbereich Ausleger 55 m





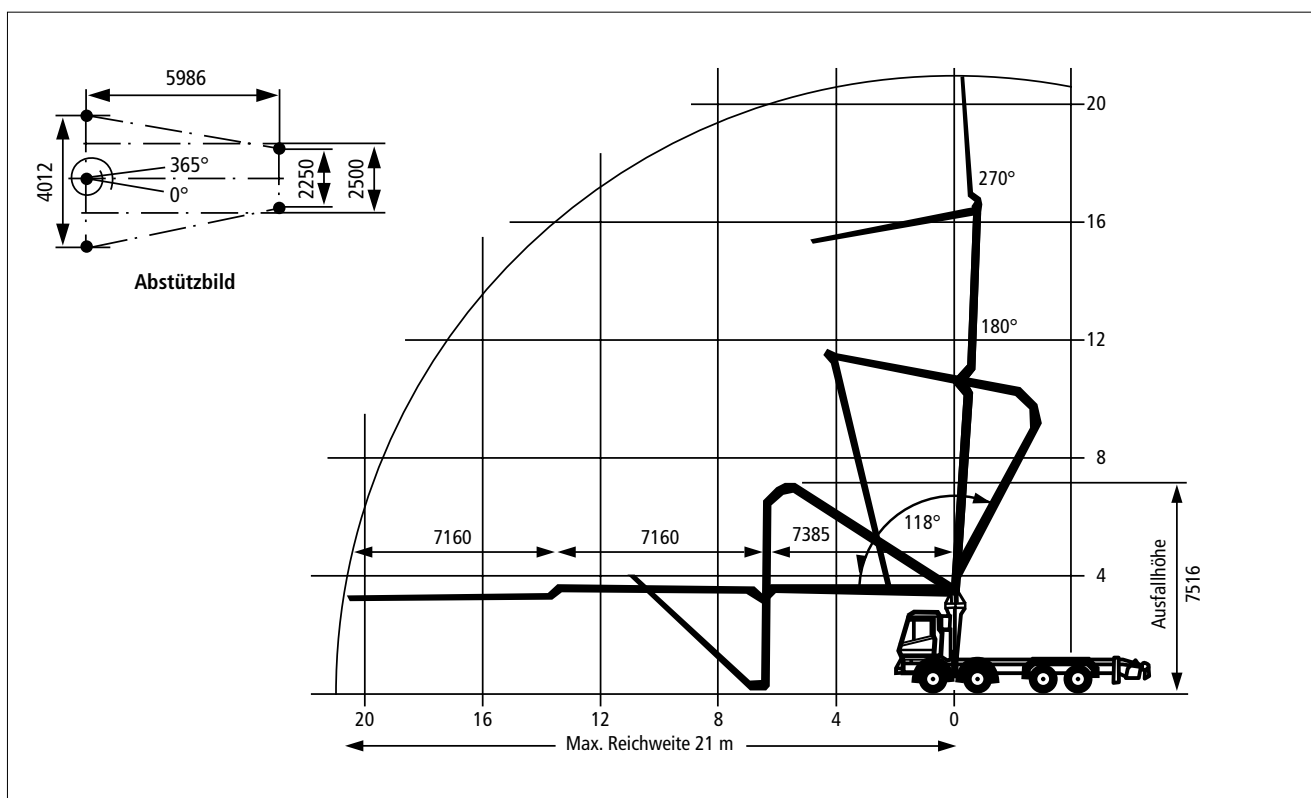
# NASSSPRITZEN VON BETON

Bestell-Nr.	Top-shot mit Kompressor 18-m-Ausladung von Mast	Einheit	Preis
-------------	---	---------	-------

## NASS-SPRITZEN VON BETON

PZS00100	Installation, Hin-/Rückfahrt und Reinigung	CHF/Std.	195.70
PZS00200	Einsatz Spritzmobil	CHF/Std.	329.60
PZS00300	Durchlaufpreis	CHF/m <sup>3</sup>	49.45
PZS05100	Beschleunigungsmittel	CHF/kg	4.15
PZS03200	Beihilfe	CHF/Std.	93.75

## SPRITZMOBIL





pro Einsatz in m <sup>3</sup>	Preis in CHF	pro Einsatz in m <sup>3</sup>	Preis in CHF
<b>PUMPPREISE IM AKKORD EINHEITSTARIFE AUSLEGER BIS 45 METER</b>		<b>PUMPPREISE IM AKKORD EINHEITSTARIFE AUSLEGER BIS 55 METER</b>	
1	nach Aufwand	1	nach Aufwand
2	nach Aufwand	2	nach Aufwand
3	nach Aufwand	3	nach Aufwand
4	140.00	4	nach Aufwand
5	115.00	5	nach Aufwand
6	98.00	6	nach Aufwand
7	87.00	7	nach Aufwand
8	78.00	8	nach Aufwand
9	72.00	9	nach Aufwand
10	65.00	10	82.50
11	62.00	11	78.50
12	60.00	12	74.00
13	58.00	13	71.00
14	56.00	14	67.00
15	54.00	15	64.00
16	52.00	16	61.00
17	50.00	17	57.50
18	48.00	18	54.50
19	46.00	19	52.50
20	44.00	20	50.50
21	42.00	21	48.50
22	40.00	22	47.50
23	39.00	23	46.50
24	38.00	24	45.00
25	36.50	25	44.00
über 25 bis 30	35.00	über 25 bis 30	40.50
über 30 bis 40	32.00	über 30 bis 40	39.00
über 40 bis 50	30.00	über 40 bis 50	34.00
über 50 bis 75	27.50	über 50 bis 75	29.00
über 75 bis 100	26.50	über 75 bis 100	27.50
über 100 bis 125	24.00	über 100 bis 125	26.50
über 125 bis 150	23.00	über 125 bis 150	25.00
über 150 bis 200	22.00	über 150 bis 200	24.00
über 200 bis 300	21.00	über 200 bis 300	20.00
über 300	19.50	über 300	21.00

**In den Preisen sind 1,50 h für Hin- und Rückfahrt sowie die Pumpenreinigung inbegriffen.**

Restbeton und Waschwasserentsorgung inkl. Fahrmischerpumpe

**CHF 40.00 / Einsatz**

Bei Absagen oder Verschieben des Auftrages innerhalb von 24 Stunden vor Pumpbeginn wird ein Pauschalbetrag in Rechnung gestellt (ausgenommen sind Witterungseinflüsse).

**CHF 360.00 / Einsatz**

Mindesteinsatzpauschale pro Auftrag für Fahrmischerpumpe

**CHF 560.00 / Einsatz**

Mindesteinsatzpauschale pro Auftrag für Autobetonpumpe bis 45 Meter

**CHF 560.00 / Einsatz**

Mindesteinsatzpauschale pro Auftrag für Autobetonpumpe bis 55 Meter

**CHF 600.00 / Einsatz**

Zuschlag für Pumpen von Stahl- und Kunststofffaserbeton

**CHF 1.60 / m<sup>3</sup>**

Durchlaufpreis für Rundverteiler

**auf Anfrage**



**AUSLEGER BIS 45 METER**

<b>Mindestpumpmengen</b>	bis 20 m <sup>3</sup> 14 m <sup>3</sup> /h bis 50 m <sup>3</sup> 18 m <sup>3</sup> /h		
<b>Regietarife</b>	Der Preis setzt sich aus dem Fahr- und Einsatzpreis plus Durchlaufpreis zusammen.		
<b>Fahr- und Einsatzpreise</b>	Hin-/Rückfahrt	<b>CHF</b>	<b>180.00/h</b>
	Installation und Reinigung	<b>CHF</b>	<b>180.00/h</b>
	Einsatz der Pumpe in Regie	<b>CHF</b>	<b>205.00/h</b>
<b>Durchlaufpreis</b>	von 1 m <sup>3</sup> bis 20 m <sup>3</sup>	<b>CHF</b>	<b>15.00</b>
	über 20 m <sup>3</sup> bis 100 m <sup>3</sup>	<b>CHF</b>	<b>14.00</b>
	über 100 m <sup>3</sup> bis 200 m <sup>3</sup>	<b>CHF</b>	<b>13.00</b>
	über 200 m <sup>3</sup>	<b>CHF</b>	<b>12.00</b>
<b>Wartezeit/Mehrzeitbedarf</b>	Wartezeit	<b>CHF</b>	<b>160.00/h</b>
	Mehrzeitbedarf	<b>CHF</b>	<b>210.00/h</b>
	Zuschlag für Pumpen von Stahl- und Kunststofffaserbeton	<b>CHF</b>	<b>1.60/m<sup>3</sup></b>
	Montage und Demontag von Rohrleitungen vor und nach dem Pumpeneinsatz	<b>CHF</b>	<b>98.00/h</b>
	Durchlaufpreis für zusätzliche Rohrleitung	<b>CHF</b>	<b>3.50/m<sup>3</sup></b>

**AUSLEGER BIS 55 METER**

<b>Mindestpumpmengen</b>	bis 100 m <sup>3</sup> 25 m <sup>3</sup> /h über 100 m <sup>3</sup> 30 m <sup>3</sup> /h		
<b>Regietarife</b>	Der Preis setzt sich aus dem Fahr- und Einsatzpreis plus Durchlaufpreis zusammen.		
<b>Fahr- und Einsatzpreise</b>	Hin-/Rückfahrt und Reinigung	<b>CHF</b>	<b>215.00/h</b>
	Installation und Reinigung	<b>CHF</b>	<b>215.00/h</b>
	Einsatz der Pumpe in Regie	<b>CHF</b>	<b>240.00/h</b>
<b>Durchlaufpreis</b>	von 1 m <sup>3</sup> bis 20 m <sup>3</sup>	<b>CHF</b>	<b>16.00</b>
	über 20 m <sup>3</sup> bis 100 m <sup>3</sup>	<b>CHF</b>	<b>15.00</b>
	über 100 m <sup>3</sup> bis 200 m <sup>3</sup>	<b>CHF</b>	<b>14.00</b>
	über 200 m <sup>3</sup>	<b>CHF</b>	<b>13.00</b>
<b>Wartezeit/Mehrzeitbedarf</b>	Wartezeit	<b>CHF</b>	<b>170.00/h</b>
	Mehrzeitbedarf	<b>CHF</b>	<b>225.00/h</b>
	Zuschlag für Pumpen von Stahl- und Kunststofffaserbeton	<b>CHF</b>	<b>1.60/m<sup>3</sup></b>
	Montage und Demontag von Rohrleitungen vor und nach dem Pumpeneinsatz	<b>CHF</b>	<b>98.00/h</b>
	Durchlaufpreis für zusätzliche Rohrleitung	<b>CHF</b>	<b>3.50/m<sup>3</sup></b>

**FAHRMISCHERPUMPE**

<b>Regietarife</b>	Hin-/Rückfahrt	<b>CHF</b>	<b>210.00/h</b>
	Installation und Reinigung	<b>CHF</b>	<b>210.00/h</b>
<b>Fahr- und Einsatzpreise</b>	Einsatz der Pumpe	<b>CHF</b>	<b>225.00/h</b>
<b>Durchlaufpreis</b>	Durchlaufpreis pro m <sup>3</sup>	<b>CHF</b>	<b>15.00</b>
<b>Wartezeit/Mehrzeitbedarf</b>	Wartezeit	<b>CHF</b>	<b>170.00/h</b>
	Mehrzeitbedarf	<b>CHF</b>	<b>210.00/h</b>
	Zuschlag für Pumpen von Stahl- und Kunststofffaserbeton	<b>CHF</b>	<b>1.60/m<sup>3</sup></b>
	Montage und Demontag von Rohrleitungen vor und nach dem Pumpeneinsatz	<b>CHF</b>	<b>98.00/h</b>
	Durchlaufpreis für zusätzliche Rohrleitung	<b>CHF</b>	<b>3.50/m<sup>3</sup></b>



## Zuschläge nach LMV

- Überzeit- und Samstagsarbeit +25% vom Regietarif
- Nacht- und Sonntagsarbeit +50% vom Regietarif

## Spezialeinsätze

- Bei besonders langen und hohen Förderleistungen Nach Absprache

## Bauseits

- Zufahrt zum Einsatz- und Installationsplatz gewährleistet
- Wasseranschluss sowie Hilfskräfte für Rohrleitungsbau vorhanden

## Arbeitssicherheit

- Für die Einhaltung der einschlägigen Verordnungen der SUVA über die Verhütung von Unfällen bei Bauarbeiten ist bei Baustelleninstallation die Bauunternehmung verantwortlich.

## Verkaufs- und Lieferbedingungen

Zugesagte Termine werden nach Möglichkeit eingehalten. Für Schäden, die durch verspäteten Arbeitsbeginn entstehen, kann jedoch keine Haftung übernommen werden. Höhere Gewalt und Betriebsstörungen, gleichgültig aus welchem Grund, Verkehrsstörungen sowie von uns unverschuldetes Unvermögen befreien uns im Umfang und für die Dauer ihrer Auswirkung von der Leistungspflicht. Zur Leistung von Schadenersatz oder zur Nachleistung sind wir in keinem Fall verpflichtet.

Unsere Leistung endet mit der Förderung des Betons zur Einbaustelle. Eine Verlegung der vereinbarten Anfangszeit ist nur durch Vereinbarung mit der Disposition möglich. Der Besteller muss eine Entschädigung bezahlen, wenn die Pumpe bereits auf dem Weg zur vereinbarten Einsatzstelle ist. Die Entschädigung richtet sich nach dem Ansatz für Mehrzeitbedarf für Pumpen und allfälliges Hilfspersonal.

Für die Qualität und die Eigenschaften des Betons nach SN EN 206 haftet das liefernde Betonwerk. Wir übernehmen keine Haftung für zugesicherte oder erwartete Eigenschaften in frischem oder erhärtetem Zustand. Diese Haftung wird auch dann ausgeschlossen, wenn der Beton von der Disposition im Auftrag des Bestellers bestellt wird. Das Visum des Pumpenmaschinisten gilt nur für den Empfang des Betons. Der muss in gut pumpbarer Zusammensetzung und Konsistenz angeliefert werden. Eventuelle Betonproben als Qualitätsnachweis sind in Gegenwart eines Vertreters des liefernden Betonwerkes zu entnehmen.

# 7 ALLGEMEINES

## ALLGEMEINE LIEFERBEDINGUNGEN

Alle Lieferungen von Beton werden aufgrund der nachstehenden allgemeinen Lieferbedingungen ausgeführt. Durch die Auftragserteilung anerkennt der Besteller die Gültigkeit der Lieferbedingungen. Abweichende Bedingungen sind nur gültig, wenn sie vom Betonwerk schriftlich bestätigt worden sind.

Für die Eigenschaften des frischen Betons sowie die Qualität des erhärteten Betons und der Prüfungen sind die der Bestellung zugrunde liegenden Normen massgebend. Lieferungen von Beton erfolgen gemäss SIA 262. Für Frisch- und Festbetonprüfungen gelten die in der Norm SIA 262/1 aufgeführten Prüfnormen.

### 1. Preislisten und Offerten

Die Basispreise der gedruckten Preislisten gelten, besondere Vereinbarungen vorbehalten, ausschliesslich für Bauunternehmer. Die darin enthaltenen Preise und Konditionen gelten bis auf Widerruf oder bis zur Bekanntgabe neuer allgemein gültiger Preislisten. Sie werden erst mit der Annahme einer uns aufgrund dieser Preislisten erteilten Bestellung verbindlich. Die Gültigkeit von besonderen Offerten ist unter Vorbehalt spezieller Vereinbarungen auf 3 Monate beschränkt.

Alle Preise verstehen sich für Lieferung ab Betonwerk ohne MWST. Die m<sup>3</sup>-Preise beziehen sich auf m<sup>3</sup> verarbeiteten Beton.

Die Preise gelten ferner für Bezüge und Lieferungen innerhalb der im Betonwerk geltenden Werköffnungszeiten. Lieferungen ausserhalb dieser Zeit werden nur nach vorheriger Vereinbarung und gegen entsprechende Zuschläge ausgeführt. Wird Lieferung franko Baustelle vereinbart, so gilt der dafür festgesetzte Transportpreis für den kürzesten, einwandfrei befahrbaren Anfahrweg und die umgehende Betonübernahme durch den Besteller. Zusätzliche Wartezeit für Fahrzeug und Personal wird extra berechnet.

Während der Wintermonate kann ein Heizzuschlag errechnet werden.

### 2. Bestellserteilung und Bestellsannahme

Bestellungen sollen am Vortag bis spätestens 16.00 Uhr erteilt werden. Vorbestellungen geniessen in der Auslieferung den Vorrang. Das Betonwerk benötigt bei der Bestellung genaue und spezifische Angaben über Betonsorte [gemäss massgebender Norm SIA 262], Betonmenge, Einbauart und gewünschte Konsistenz, Lieferbeginn und Lieferprogramm. Bestellungen und Lieferungsabrufe werden stets nach Massgabe der jeweiligen Lieferungsmöglichkeit angenommen.

Wird bei Bestellungen Beton gemäss SIA 262 nach Eigenschaften verlangt, so sind die Eigenschaften nach SN EN 206 oder die NPK-Betonsorte anzugeben. Wird vom Besteller Beton gemäss SIA 262 nach Zusammensetzung verlangt, so sind detaillierte Abklärungen zur Machbarkeit zwischen Planer, Besteller und Betonwerk unumgänglich. Bei Beton nach Zusammensetzung garantiert das Betonwerk ausschliesslich die korrekte Zusammensetzung der Betonmischung im Rahmen der von der SN EN 206 festgelegten Toleranzen.

Für die Zuständigkeit von Änderungen sind genaue Weisungen vorzusehen. Sind für die Herstellung eines Betons Vorversuche notwendig, sind deren Kosten durch den Besteller zu übernehmen.

Die Preislisten verstehen sich als Angebot zur Offertenstellung. Der Besteller ist bis zu deren Widerruf an seine Bestellung gebunden. Der Vertrag zwischen dem Besteller und dem Betonwerk kommt mit der Zustellung der Bestellbestätigung an den Besteller zustande. Die vorbehaltlose Aussonderung des Betons (Aufladen auf Transportmittel ab Werk) durch das Betonwerk kommt der Bestellbestätigung gleich.

### 3. Zusätze

Die Zumischung von Betonzusatzmitteln ist in Bezug auf die Wahl von Produkt und Dosierung Angelegenheit des Betonwerks. Werden bestimmte Produkte und/oder Dosierungen vom Besteller verlangt, wird nur die Einhaltung der geforderten Zumischung garantiert. In diesem Fall wird jede Haftung für den erwarteten Erfolg dieser Zusätze und ebenso das Risiko nachteiliger Auswirkungen auf das Verhalten des Betons abgelehnt. Das Betonwerk verrechnet einen Mehrkostenzuschlag.

Bei Bestellungen von Beton nach Eigenschaften gemäss SIA 262 erlischt automatisch jegliche Garantie für die Eigenschaften des Betons, wenn der Besteller die Verwendung eines bestimmten Betonzusatzmittels oder Ausgangsstoffes vorschreibt.

### 4. Lieferung

Bei Lieferung franko Baustelle gilt als Ablieferung die Übergabe auf dem Bauplatz (auch wenn der Beton vom Besteller nicht unverzüglich abgeladen wird) und bei Lieferung ab Werk die Übergabe des Betons auf den Lastwagen. Die Lieferzeitangaben verstehen sich mit Rücksicht auf einen allfälligen Stossbetrieb stets mit einer Toleranz von einer halben Stunde und ohne Gewähr. Verfalltage bzw. konkrete Lieferfristen gelten nur dann als verbindlich, wenn Sie ausdrücklich schriftlich zwischen den Parteien vereinbart wurden. Ist eine grössere Verzögerung aus unvorhersehbaren Gründen wie Stromunterbruch, Wassermangel, Maschinendefekt, Ausfall von Zulieferungen oder Fällen höherer Gewalt unvermeidlich, so wird dies dem Besteller unverzüglich gemeldet und allfällige Möglichkeiten einer Weiterbelieferung durch andere Betonwerke angeboten. Für Wartezeit und weiteren direkten oder indirekten Schaden kann jedoch nicht gehaftet werden. Der Besteller ist gehalten, Verspätungen in der Materialabnahme dem Betonwerk sofort anzuzeigen. Unterlässt er dies, so haftet er für dadurch verursachten Materialverderb und andere Verzugsfolgen.

Bei aussergewöhnlichen Witterungsverhältnissen und Gegebenheiten, welche abweichend zu den Vorgaben und Empfehlungen der entsprechenden SIA-Normen sind und nicht vorgängig durch zusätzliche Massnahmen geregelt wurden, behält sich das Betonwerk das Recht vor, die Betonlieferungen ohne Kostenfolge nicht auszuführen.

### 5. Garantie

Das Betonwerk garantiert die Lieferung auftragskonformer Menge und Qualität. Massgebend für den Nachweis der Betonqualität sind die Prüfungen gemäss SIA 262/1 des Betons und der daraus durch das Betonwerk oder in Anwesenheit eines Vertreters des Betonwerks hergestellten Probekörpers. Für Farbgleichheit des gelieferten Betons wird nur aufgrund einer diesbezüglichen schriftlichen Vereinbarung garantiert.

Im Rahmen dieser Garantie verpflichtet sich das Betonwerk – rechtzeitige und sachlich begründete Mängelrüge vorausgesetzt – beanstandeten Beton kostenlos zu ersetzen oder, wenn das Material beschränkt verwendbar ist, einen angemessenen Preisnachlass zu gewähren. Dabei wird auch die Haftung für Schäden an den mit dem gelieferten Beton hergestellten Bauwerken übernommen, vorausgesetzt, dass diese Schäden nachweisbar auf die mangelhafte Beschaffenheit des Betons zurückgeführt werden müssen, und ferner der Besteller für den eingetretenen Schaden die Haftung übernehmen musste. Die Gewährleistung und Haftung für direkte und indirekte Schäden wird soweit wegbedungen, als dies gesetzlich zulässig ist.

### 6. Mängelrüge

Es obliegt dem Besteller, unmittelbar bei Ablieferung des Betons zu prüfen, ob

- die Angabe auf dem Lieferschein mit seiner Bestellung übereinstimmt.
- die Lieferung sichtbare Mängel aufweist.

Allfällige Beanstandungen sind, damit sie das Betonwerk auf ihre Berechtigung prüfen kann, nach Möglichkeit vor dem Einbringen des Betons in die Schalung anzubringen. Mängel, die bei Ablieferung nicht feststellbar sind, müssen sofort nach deren Entdeckung gerügt werden. Bestehen seitens des Bestellers hinsichtlich der Qualität des gelieferten Betons Zweifel und ist eine sofortige Abklärung nicht möglich, so ist der Besteller zur Entnahme einer Probe verpflichtet. Durch eine sofortige Einladung ist dem Betonwerk Gelegenheit zu geben, der Probeentnahme beizuwohnen. Das Resultat dieser Prüfung wird vom Betonwerk nur anerkannt, wenn die Probeentnahme unmittelbar nach erfolgter Lieferung und gemäss den Vorschriften der Norm SN EN 206 vorgenommen und die Probe einer anerkannten Prüfstation zur Beurteilung eingesandt worden ist. Ergibt die Prüfung, dass die Beanstandung berechtigt ist, so übernimmt das Betonwerk die Prüfungskosten. Andernfalls sind sie vom Besteller zu tragen. Verstösst der Besteller gegen die Pflicht zur Entnahme der Probe, lehnt das Betonwerk jegliche Haftung ab.

## 7. Zahlungsbedingungen

Für die Zahlung der fakturierten Lieferungen und Nebenkosten wie z. B. Wartezeiten, Winterzuschlag etc. gelten, andere schriftliche Abmachungen vorbehalten, 30 Tage netto, ohne Skonto. Ab dem 31. Tag wird ein Verzugszins von 5% verrechnet.

Sämtliche Lieferungen auf die gleiche Baustelle gelten als Sukzessivlieferungen, unabhängig von der Dauer oder den Bezugsunterbrüchen. Das Betonwerk erstellt Teilfaktorierungen. Beanstandungen einer Lieferung berechtigen den Besteller nicht zur Zurückhaltung von fälligen Zahlungen für die übrigen Lieferungen. Das

Betonwerk behält sich vor, weitere Lieferungen gestützt auf Art. 82 OR zu verweigern, wenn der Besteller bezüglich früherer Teillieferungen in Zahlungsverzug ist. Nach Ablauf der Zahlungsfrist wird das Betonwerk die Eintragung des Bauhandwerkerpfandrechtes vornehmen.

## 8. Erfüllungsort und Gerichtsstand

Erfüllungsort und Gerichtsstand ist, auch bei Lieferung franko Baustelle, das Geschäftsdomizil des Betonwerks. Für die Beurteilung von Streitigkeiten sind ausschliesslich die ordentlichen Gerichte zuständig.

Das detaillierte Sicherheitsdatenblatt finden Sie unter [www.fskbch](http://www.fskbch).

# LIEFERBEDINGUNGEN FÜR RECYCLING- UND INERTSTOFFE

### 1. Annahme- und Liefervorbehalte

Die Annahme von Material zur Entsorgung und die Lieferung von Material bleiben im Einzelfall vorbehalten. Alle Produkte nur solange Vorrat – auf Anfrage.

### 2. Verantwortung des Anlieferers

Der Anlieferer von Material zur Entsorgung ist dafür verantwortlich, dass nur das im Lieferschein vermerkte und nur gesetzlich zulässige Material angeliefert wird. Die Verantwortung bleibt beim Anlieferer, auch wenn eine visuelle Kontrolle bei der Annahme nicht feststellt, dass falsch deklariertes oder unzulässiges Material angeliefert wurde. Kosten für das Wiederaufladen und den Rücktransport oder das eventuelle fachgerechte Entsorgen gehen zu Lasten des Anlieferers. Der im Annahme-/Lieferschein unter «Kunde» aufgeführte Anlieferer/Empfänger gilt als Vertragspartner und einzig rechtsgültiger Zahlungspflichtiger.

### 3. Verantwortung der Werke

Das Werk garantiert die vereinbarte Materialkategorie und Qualität des gelieferten Materials nach den gültigen Richtlinien [Mindestanforderung Sekundärbaustoffe]. Beanstandungen zur Material-Kategorie-Qualität und/oder Menge des gelieferten Materials sind beim Beladen geltend zu machen, spätestens aber vor Verwendung des Materials dem Werk schriftlich anzuzeigen. Bei begründeter Beanstandung kann das Werk Ersatz oder Nachlieferung leisten. Im Übrigen wird sämtliche Gewährleistung sowie sämtliche Haftung soweit gesetzlich zulässig wegbedungen.

### 4. Einbauvorschriften

Der Kunde erklärt, die gültigen Vorschriften [Mindestanforderung Sekundärbaustoffe] zu kennen und die Materialien dementsprechend einzubauen. Das Betonwerk übernimmt für den gesetzeswidrigen Einbau und/oder die gesetzeswidrige Verwendung der Materialien keine Verantwortung.

# ERGÄNZENDE LIEFERBEDINGUNGEN FÜR GESTEINSKÖRNERUNGEN

### 1. Gewährleistung und Haftung

Das Lieferwerk garantiert die Lieferung auftragskonformer Menge und Qualität. Massgebend für die Qualität sind ausschliesslich die in der jeweiligen Norm festgelegten Eigenschaften. Die für die Produkteigenschaften massgebenden Normen sind in der Preisliste den jeweiligen Produkten zugeordnet. Die Produkte werden überwacht und zertifiziert, soweit in der Norm gefordert.

Im Rahmen dieser Gewährleistung verpflichtet sich das Lieferwerk, rechtzeitige und sachlich begründete Mängelrüge vorausgesetzt, beanstandetes Material kostenlos zu ersetzen oder, wenn das Material beschränkt verwendbar ist, einen angemessenen Preisnachlass zu gewähren. Ein Mangel liegt nicht vor, wenn das angelieferte Material der Bestellung entspricht, jedoch für den beabsichtigten Zweck nicht verwendbar ist.

Das Lieferwerk haftet nicht für unsachgemässe und ungeeignete Verwendung von auftragskonform geliefertem Material. Bei Verwendung von Kies auf Flachdächern ist jede Haftung des Lieferwerkes für die Beschädigung der Dachhaut ausgeschlossen, ebenso haftet das Lieferwerk nicht für den Verbund mit Bindemitteln, wenn Splitt zur Oberflächenbehandlung verwendet wird. Die Gewährleistung und Haftung für direkte und indirekte Schäden wird soweit wegbedungen, als dies gesetzlich zulässig ist.

### 2. Mengen

Für Schüttdichte [t/m<sup>3</sup>] und Liefermenge [t] sind die Messungen im Werk [nicht auf der Baustelle] verbindlich. In Werken, wo das Material gewogen wird, erfolgt die Umrechnung auf m<sup>3</sup> aufgrund der neutral ermittelten Durchschnittswerte für Schüttdichte und Feuchtigkeit.

### 3. Lademenge

Im Hinblick auf die Verkehrssicherheit und die Einhaltung der gesetzlichen Vorschriften haben unsere Maschinisten und Chauffeure die Weisung, Fahrzeuge in keinem Fall zu überladen. Entsprechende Verzögerungen der Lieferung bzw. Mehrfahrten gehen zu Lasten des Bestellers.

### 4. Zufahrt

Das Befahren von Zufahrten und Vorplätzen im Auftrag des Kunden geschieht auf sein Risiko und seine Gefahr. Für allfällige Schäden an nicht lastwagentauglichen Strassen und Plätzen wird jede Haftung abgelehnt. Das Lieferwerk behält sich vor, Anlieferungen auf nicht dafür geeigneten Zufahrten abzulehnen und die Ware wieder zum Lieferwerk/Aufladeort zurückzubringen, wenn der Besteller das Lieferwerk nicht schriftlich von jeglicher Haftung freizeichnet. Der Besteller hat die daraus entstehenden Mehrkosten / Mehrfahrten zu tragen.

### 5. Termine

Das Lieferwerk ist bemüht, vereinbarte Termine einzuhalten und eventuelle Verspätungen frühzeitig zu melden. Das Lieferwerk haftet nicht infolge verspäteter Anlieferung des bestellten Materials, ausser es wurde schriftlich (beidseitige Unterzeichnung) eine verbindliche Lieferfrist vereinbart.

### 6. Materialuntersuchungen

Werden für einen bestimmten Verwendungszweck zusätzliche Untersuchungen im Labor verlangt, so gehen die entsprechenden Kosten zu Lasten des Auftraggebers.

## ADRESSEN

### Administration Marktreion Berner Oberland

Vigier Beton  
Steinigand  
CH-3752 Wimmis  
Tel. +41 (0)33 657 80 20  
berner-oberland@vigier.ch

### Fakturierung Marktreion Berner Oberland

Vigier Beton  
Steinigand  
CH-3752 Wimmis  
Tel. +41 (0)33 657 80 20  
berner-oberland@vigier.ch

## ÖFFNUNGSZEITEN

### BETONWERKE INTERLAKEN, FRUTIGEN, WIMMIS, HEIMBERG

		BETON	KIES, DEPONIE
<b>Sommer</b>	Mo – Do	7.00 – 11.30 / 12.45 – 16.15	7.00 – 12.00 / 13.00 – 17.00
1.4. – 25.10.2024	Fr	7.00 – 11.30 / 12.45 – 16.00	7.00 – 12.00 / 13.00 – 17.00
<b>Winter</b>	Mo – Do	7.30 – 11.30 / 12.45 – 16.15	7.30 – 12.00 / 13.00 – 17.00
1.1. – 29.3. / 29.10. – 31.12.2024	Fr	7.30 – 11.30 / 12.45 – 16.00	7.30 – 12.00 / 13.00 – 17.00

### KIES- UND BETONWERK ST. STEPHAN

<b>Sommer</b>	Mo – Do	7.00 – 11.30 / 12.45 – 16.30	7.00 – 12.00 / 13.00 – 17.00
1.4. – 25.10.2024	Fr	7.00 – 11.30 / 12.45 – 16.15	7.00 – 12.00 / 13.00 – 17.00
<b>Winter</b>	Mo – Do	7.30 – 11.30 / 12.45 – 16.30	7.30 – 12.00 / 13.00 – 17.00
1.1. – 29.3. / 29.10. – 31.12.2024	Fr	7.30 – 11.30 / 12.45 – 16.15	7.30 – 12.00 / 13.00 – 17.00

### STEINBRUCH REUTIGEN, EINIGEN, MORGENBERG KRATTIGEN

<b>Sommer</b>	Mo – Do	6.45 – 12.00 / 13.00 – 17.00
1.4. – 25.10.2024	Fr	6.45 – 12.00 / 13.00 – 16.00
<b>Winter</b>	Mo – Do	6.45 – 12.00 / 13.00 – 17.00
1.1. – 29.3. / 29.10. – 31.12.2024	Fr	6.45 – 12.00 / 13.00 – 16.00

### KIESTAG WIMMIS, STEINBRUCH MITHOLZ

<b>Sommer</b>	Mo – Fr	7.00 – 12.00 / 13.00 – 17.00
1.4. – 25.10.2024		
<b>Winter</b>	Mo – Fr	7.30 – 12.00 / 13.00 – 17.00
1.1. – 29.3. / 29.10. – 31.12.2024		

Die Änderungen gegenüber den offiziellen Betriebs- und Öffnungszeiten werden jeweils im Werk publiziert.  
Keine Kundenbedienung von 09.00 bis 09.15 (Pause)

## FEIERTAGE

### FEIERTAGE BERN 2024

Mo	1.1.	Neujahr
Di	2.1.	Berchtoldstag
Fr	29.3.	Karfreitag
So	31.3.	Ostern
Mo	1.4.	Ostermontag
Mi	1.5.	Tag der Arbeit
Do	9.5.	Auffahrt
So	19.5.	Pfingsten
Mo	20.5.	Pfingstmontag
Do	1.8.	Bundesfeier
Di	24.12.	Weihnachten
Mi	25.12.	Weihnachten
Do	26.12.	Stephanstag

### BRÜCKENTAGE VOR UND NACH FEIERTAGEN AUF VORANKÜNDIGUNG

Fr	10.5.	nach Auffahrt
Fr	2.8.	nach Bundesfeier

Alle unsere Werke bleiben geschlossen.

## Werk Wimmis

Vigier Beton  
 Berner Oberland  
 Kiestag, Kieswerk Steinigand AG  
 Werk Wimmis  
 Steinigand  
 CH-3752 Wimmis  
 Tel. +41 (0)33 657 80 20  
 Fax +41 (0)33 657 80 30

## Werk St. Stephan

Vigier Beton  
 Berner Oberland  
 Kiestag, Kieswerk Steinigand AG  
 Werk St. Stephan  
 Steinigand  
 CH-3752 Wimmis  
 Tel. +41 (0)33 722 21 68

## Frischbeton Thun AG

Büro Wimmis  
 Steinigand  
 CH-3752 Wimmis  
 Tel. +41 (0)33 225 14 06  
 Fax +41 (0)33 225 14 09

## BOAG Betonpumpen Oberland / Aaretal AG

Kiestag, Kieswerk Steinigand AG  
 Steinigand  
 CH-3752 Wimmis  
 Tel. +41 (0)33 657 80 22  
 Fax +41 (0)33 657 80 30

## Werk Einigen

Vigier Beton  
 Berner Oberland  
 Kiestag, Kieswerk Steinigand AG  
 Werk Einigen  
 Oberes Kandergrien  
 CH-3646 Einigen  
 Tel. +41 (0)33 657 80 20  
 Fax +41 (0)33 657 80 30

## Beton AG Interlaken

Obere Bönigstrasse 65  
 per Adresse  
 Vigier Beton Berner Oberland  
 Kiestag, Kieswerk Steinigand AG  
 Steinigand  
 CH-3752 Wimmis  
 Tel. +41 (0)33 823 27 65

## Frischbeton Thun AG

Werk Wimmis  
 Steinigand  
 CH-3752 Wimmis  
 Tel. +41 (0)33 657 17 67  
 Fax +41 (0)33 657 17 61

## Steinbruch + Hartschotterwerk Blausee-Mitholz AG

Bütschi 253  
 CH-3717 Blausee-Mitholz  
 Tel. +41 (0)33 672 80 60  
 Fax +41 (0)33 672 80 61  
 info@shb-naturstein.ch  
 www.shb-naturstein.ch

## Werk Frutigen

Vigier Beton  
 Berner Oberland  
 Kiestag, Kieswerk Steinigand AG  
 Werk Frutigen  
 Steinigand  
 CH-3752 Wimmis  
 Tel. +41 (0)33 671 33 05

## Emme Kies & Beton AG

Pfaffenboden  
 3452 Grünenmatt  
 Tel. +41 (0)34 431 18 80

## Frischbeton Thun AG

Werk Heimberg  
 Steinigand  
 CH-3752 Wimmis  
 Tel. +41 (0)33 224 00 50  
 Fax +41 (0)33 224 00 59

## Steinbruch Morgenberg Kiestag, Kieswerk Steinigand AG

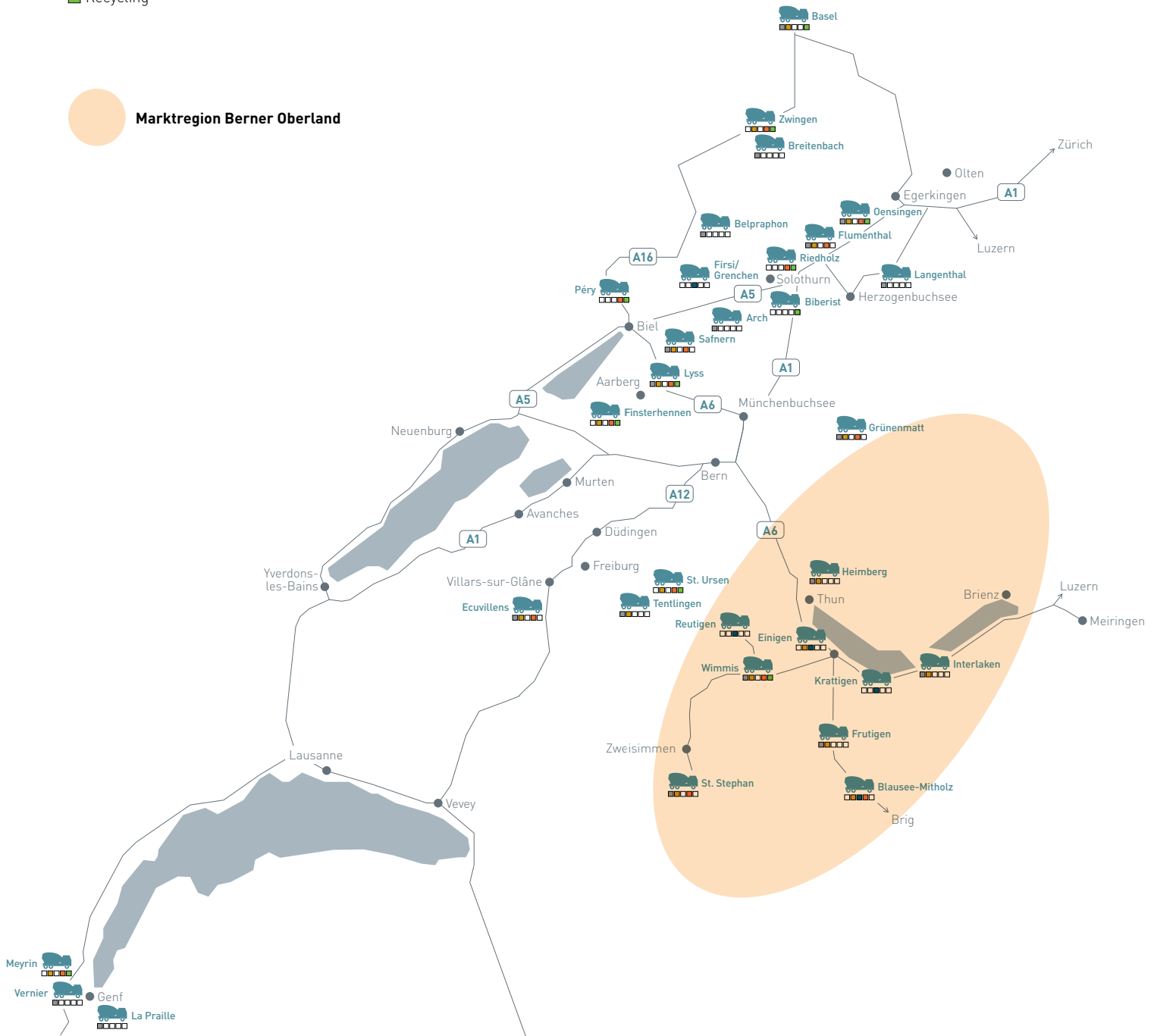
Steinigand  
 CH-3752 Wimmis  
 Tel. +41 (0)33 657 80 20  
 Fax +41 (0)33 657 80 30

Werke zertifiziert nach



- Beton
- Kies und Sand
- Steinbruch
- Deponie
- Recycling

Marktregion Berner Oberland





VIGIER BETON

MARKTREGION BERNER OBERLAND

STEINIGAND

CH-3752 WIMMIS

BERNER-OBERLAND@VIGIER.CH

WWW.VIGIER-BETON.CH