

RÉGION DE MARCHÉ NORD-OUEST

LISTE DE PRIX

2024



vigier beton

SOLUTIONS PAR PASSION

NOUS AGISSONS DE MANIÈRE DURABLE

ET RESPECTUEUSE DE L'ENVIRONNEMENT

TABLE DES MATIÈRES

1

BÉTON 4

BÉTON CERTIFIÉ

La Norme Béton SN EN 206 5

ECOVISION 7

ECOBASIC 10

- Béton grue
- Béton pompé
- Béton homogène/béton pompé
- Béton pour pieux/parois moulées

ECOPLUS 12

- Béton grue
- Béton pompé
- Béton homogène/béton pompé
- Béton auto-plaçant

ECOTOP 14

- Béton grue
- Béton pompé
- Béton homogène/béton pompé
- Béton auto-plaçant

- Béton apparent
- Béton facilement traitable
- ECO FLUID – le matériau écologique
- Béton d'hiver

Béton selon propriétés SN EN 206 20

- Béton pour génie civil
- Béton pour les zones de circulations

Béton spécial 21

- Mélange de base
- Styrobéton
- Béton liquide

BETON NON CERTIFIÉ 22

- Béton maigre, Béton filtrant, Béton pour bordures, Béton split, Mélange lubrifiant, Mortier d'amorçage

Revêtement et béton dur non certifié 23

- Revêtement, Béton dur

Top floor 24

Suppléments béton 25

- Adjuvants selon SN EN 934-2
- Fibres
- Suppléments
- Plus value pour la production du béton en dehors des heures normales de travail

2

GRANULOMÉTRIES 26

Granulométries 26

- Granulats naturels

Mélanges de gravier et

Granulats recyclés concassés 27

Remarques sur les matériaux de construction secondaires 28

- Possibilités d'utilisation des six sortes de matériaux de recyclage
- Directive et recommandation ofev

3

CARRIÈRE 29

Matériaux de la carrière 29

- Grave du Jura/chaïlle
- Groise du Jura
- Matériaux de construction routière
- Blocs calcaires du Jura

4

DÉCHARGE, MATÉRIAUX RECYCLABLES 30

Evacuation, matériaux de recyclage, matériaux recyclables, décharge 30

- Décharge excavation propre typ A
- Décharge de matériaux recyclables
- Matériaux mixtes de démolition recyclables, triés

Admission pour matériaux inertes et déchets de démolition en céramique 31

- Matériaux inertes et déchets de démolition en céramique

Admission pour Terre Polluée 32

5

TRANSPORTS 33

Zones de livraison à Bienne 33

Transports du béton et gravier 34

Suppléments transports du béton et gravier 38

- Prestations supplémentaires
- Suppléments
- Volumens de chargement

Directives de transport pour bennes 39

6

POMPAGE DE BÉTON 40

Sites pompes à béton 40

Portée des camions malaxeurs et des convoyeurs à bande 41

Prix de la pompe à béton 45

Suppléments 45

Convoyeur à bande 46

Béton projeté humide 47

7

GÉNÉRAL 48

Conditions générales de livraison 48

Conditions de livraison pour matériaux Recyclés et inertes 49

Conditions de livraison complémentaires pour les granulats 50

Général 50

- Adresses
- Heures d'ouverture
- Jours fériés

Aperçu des sites 51

Les sites de vigier beton 52

INTERLOCUTEURS

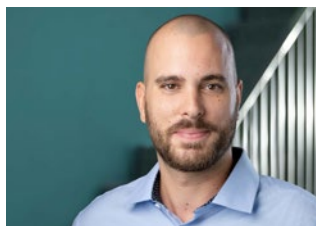
RÉGION DE MARCHÉ NORD-OUEST



Bruno Stettler

Resp. Marché/vente Vigier Béton
Vente Soleure, Gäu, Haute-Argovie

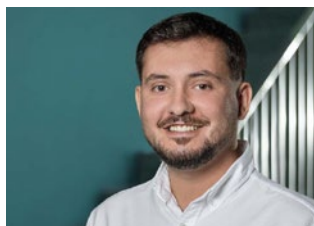
Mobile: 079 227 92 65
bruno.stettler@vigier.ch



Kevin Retsch

Vente Seeland

Mobile: 079 357 12 16
kevin.retsch@vigier.ch



Luan Dulaj

Vente Suisse romande et Jura

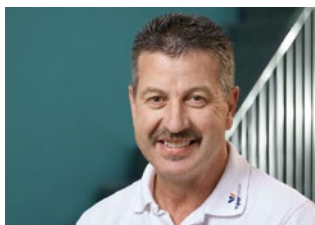
Mobile: 079 798 38 63
luan.dulaj@vigier.ch



Lars Lorenz

Vente Bâle, Laufonnais

Mobile: 079 403 09 15
lars.lorenz@vigier.ch



Peter Bütschi

Responsable Technologie de béton

Mobile: 079 656 10 66
peter.buetschi@vigier.ch



Markus Hodel

Élimination des matériaux chargés/
toutes les régions

Mobile: 079 320 05 67
markus.hodel@vigier.ch



Claudia Stettler

Administration des ventes

Téléphone: 032 681 60 62
claudia.stettler@vigier.ch



Susanna Berger

Administration des ventes

Téléphone : 032 356 00 12
susanna.berger@vigier.ch

DISPOSITION / COMMANDES

Finsterhennen, Safnern, Lyss, Arch, Belprahon

Tél. 032 356 08 50 Béton
Tél. 032 356 08 40 Gravier

Oensingen, Flumenthal, Riedholz, Biberist

Tél. 032 356 08 53 Béton
Tél. 032 356 08 40 Gravier

Langenthal

Tél. 062 922 52 30

Bâle

Tél. 061 633 30 30

Breitenbach

Tél. 079 645 64 05

St. Ours, Tinterin

Tél. 026 418 23 88 Béton
Tél. 026 494 11 54 Gravier

VENTE / CONSULTATION

Finsterhennen, Safnern, Lyss, Arch, Belprahon

Tél. 032 356 08 70
verkauf.west@vigier.ch

Oensingen, Flumenthal, Langenthal, Riedholz, Biberist

Tél. 032 681 60 71
verkauf.nord@vigier.ch

Bâle

Tél. 061 785 92 05

Breitenbach

Tél. 079 403 09 15

St. Ours, Tinterin

Tél. 032 356 08 70
verkauf.west@vigier.ch

VIGIER BETON – VOTRE PARTENAIRE POUR DES SOLUTIONS DURABLES

Le béton est pérenne, robuste, adaptable et résistant. Mais le béton de Vigier Beton se distingue aussi par une durabilité maximale. Le ciment utilisé, le CEM II B-LL, présente par exemple les meilleures valeurs de CO₂ de Suisse. Dans notre circuit de recyclage, quasiment 100% des matériaux sont recyclés.



En ce qui concerne l'utilisation du béton, Vigier Beton garantit un circuit ininterrompu, du démantèlement à la nouvelle construction. Nous couvrons ainsi l'ensemble de la chaîne de création de valeur.

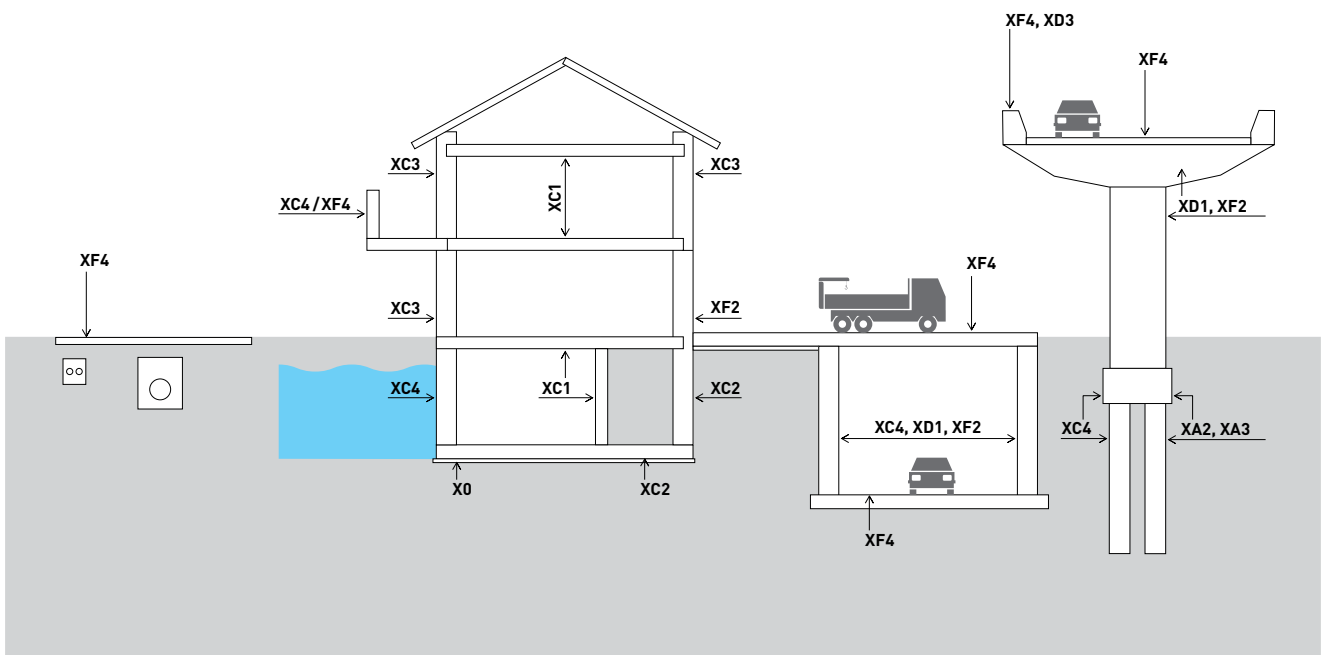
1 BÉTON

BÉTON CERTIFIÉ

LA NORME BÉTON SN EN 206

EXEMPLE DE CLASSES D'EXPOSITION

Afin de garantir une durabilité suffisante, le béton utilisé doit être choisi en fonction de son utilisation, son futur environnement ainsi que sa résistance éventuelle aux attaques chimiques et physiques. Le schéma suivant montre ce qui est requis traditionnellement en fonction de la situation et des classes d'exposition.



FICHE TECHNIQUE DE SÉCURITÉ BÉTON FRAIS

Vous trouverez des informations détaillées sur la composition, les exigences de sécurité ainsi que les éventuelles mesures de protection et de premiers secours concernant le béton frais sur le site Internet de Vigier Beton sous: <https://vigier-beton.ch/fr/produits/fiches-de-donnees-de-securite>



CLASSES DE CONSISTANCE

Étalement		Indice de serrage		Classe affaissement	
Classe	mm	Classe	mm	Classe	mm

CLASSES DE CONSISTANCE

		(C0)	$\geq 1,46$		
(F1)	≤ 340	C1	1,46–1,26	SF1	560–650
F2	350–410	C2	1,25–1,11	SF2	660–750
F3	420–480	C3	1,10–1,04	SF3	760–850
F4	490–550	CZ	1,11 (1,19–1,03)		
F5	560–620			S4	160–210
(F6)	≥ 630			(S5)	≥ 220

F1, F6, C0 et S5 non recommandé.

Classes de consistance SN EN 206

La consistance du béton doit être déterminée comme ensemble l'affaissement, l'indice de serrage ou étalement. Pour certains bétons tels que les procédures d'essai du béton auto-compactant sont à convenir. Une corrélation obligatoire entre la méthodes de mesure ne existe pas. Si la consistance du béton est à déterminer, cela doit être fait lois de la livraison sur le chantier.

Teneur en chlorures

- Tous les bétons selon propriétés avec granulats naturels font partie de la classe C0.10.
- Tous les bétons selon propriétés avec granulats recyclés font partie de la classe C 0.20.

ECOVISION

ECOVISION Béton est la pierre angulaire d'une construction respectueuse de l'environnement. Voici les caractéristiques qui distinguent **ECOVISION**:



Économie circulaire

À la fin de sa longue durée de vie, le béton peut être recyclé et utilisé comme granulats pour du béton de recyclage. On remplace ainsi des matières premières naturelles, ce qui préserve les ressources naturelles. Nos bétons contiennent déjà 10,5% de matériaux recyclés, et cette proportion augmente en permanence.



Un meilleur bilan CO₂ et énergétique

La plus récente génération de notre ciment CEM II BLL respectueux du climat est sensiblement moins gourmande en énergie. Elle contient moins de clinker que les ciments traditionnels, ce qui réduit les émissions de CO₂ de manière significative. La production du béton de base produit ainsi nettement moins d'émissions de CO₂ que c'est le cas pour les produits concurrents.



Utilisation écoresponsable des matières premières

Le béton est composé à 82% de sable et de gravier, ce qui en fait une authentique matière première naturelle. Les granulats ainsi que les matières premières nécessaires à sa fabrication proviennent d'une exploitation écoresponsable de nos carrières toujours très proches. Cela nous permet de réduire les transports de matériaux à un minimum.



Transport écologique

Grâce à une production exclusivement locale, les distances de transport pour la fabrication et la livraison de nos produits sont extrêmement courtes. Nous passons de la carrière au chantier pas à pas vers un avenir de neutralité de CO₂. À l'horizon 2030, nous aurons réduit de 50% de nos émissions de CO₂ provenant des sources d'énergie fossiles dans les activités de transport.

MATIÈRES PREMIÈRES DURABLES

	STANDARD*	ECOVISION			
		ECOBASIC	ECOPUS	ECOTOP	ECOGOLD**
Agrégats	Gravier primaire	Gravier primaire/circulaire	Recyclage Gravier primaire/circulaire	Recyclage avec carbonatation Gravier primaire/circulaire	Nouvelles technologies Gravier primaire/circulaire
Ciment	A-LL	VIGIER CEM B ^{no}	VIGIER CEM B ^{no}	VIGIER CEM B ^{no}	VIGIER CEM Pr ^{gresso}

* Déjà pour les produits STANDARD, nos émissions de CO₂ se situent nettement en dessous de la moyenne suisse.

** Le produit **ECOGOLD** est encore en phase de développement. Nous vous surprendrons ces mois prochains avec un autre produit durable de la gamme **ECOVISION**.

Gravier primaire

Granulats obtenus par une extraction respectueuse dans nos gravières de la région environnante.

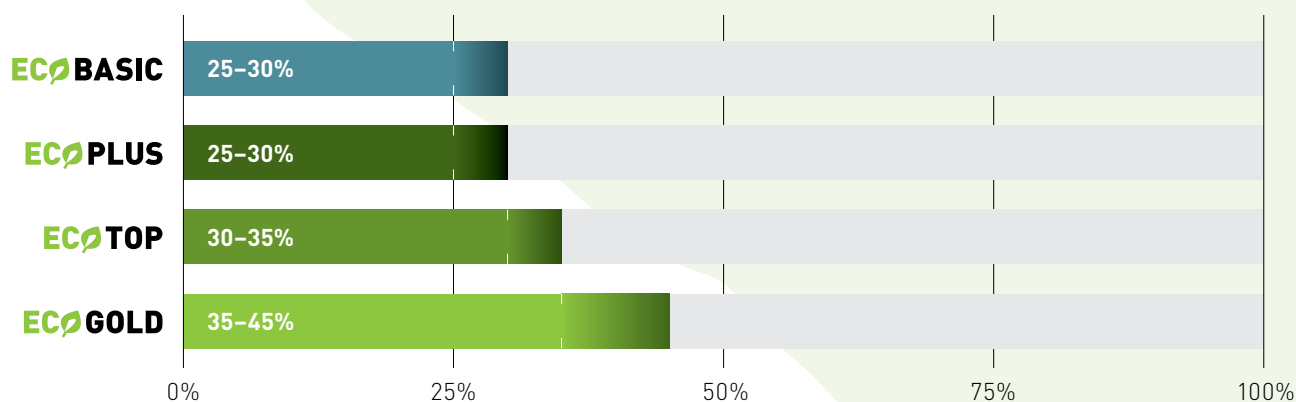
Gravier issu du circuit

Nous nettoyons et trions du gravier provenant de chantiers de différentes provenances, tant régionales que nationales, dans la station de lavage de sols de VITO Recycling. Nous préservons ainsi les réserves de matières premières sur nos sites d'extraction.

Gravier recyclé

Le béton présente l'avantage de pouvoir être recyclé à la fin de sa longue durée de vie et réutilisé à l'infini comme granulats recyclés. Cela remplace l'utilisation de matières premières naturelles et préserve les ressources.

Réduction de CO₂ par m³ de béton comparé à la moyenne suisse dans la construction

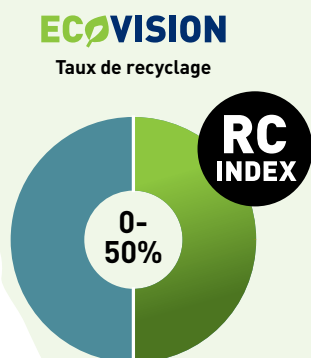


UN DÉVELOPPEMENT DURABLE TRANSPARENT

La durabilité est un sujet qui fait couler beaucoup d'encre. Et souvent, les assertions entendues à ce propos sont confuses et parfois même fausses. Pour nous, il est important de préciser les éléments sur le thème de la durabilité avec un maximum de clarté pour que vous sachiez à quoi vous en tenir avec les produits **ECOVISION**. C'est dans ce but que nous avons créé deux indices qui renseignent sur la durabilité de nos produits par rapport aux produits suisses moyens.

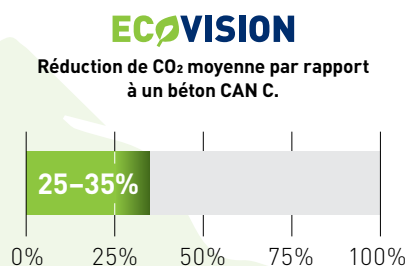
TAUX DE RECYCLAGE

Le «Taux de recyclage» indique clairement la proportion de granulats de recyclage provenant de granulats de béton et de mélanges de bétons recyclés dans le produit analysé et qui sont ainsi ajoutés au cycle.



ÉMISSIONS DE GAZ À EFFET DE SERRE

Cet indice précise l'économie en CO₂ par rapport à un béton suisse moyen de classe CAN C.

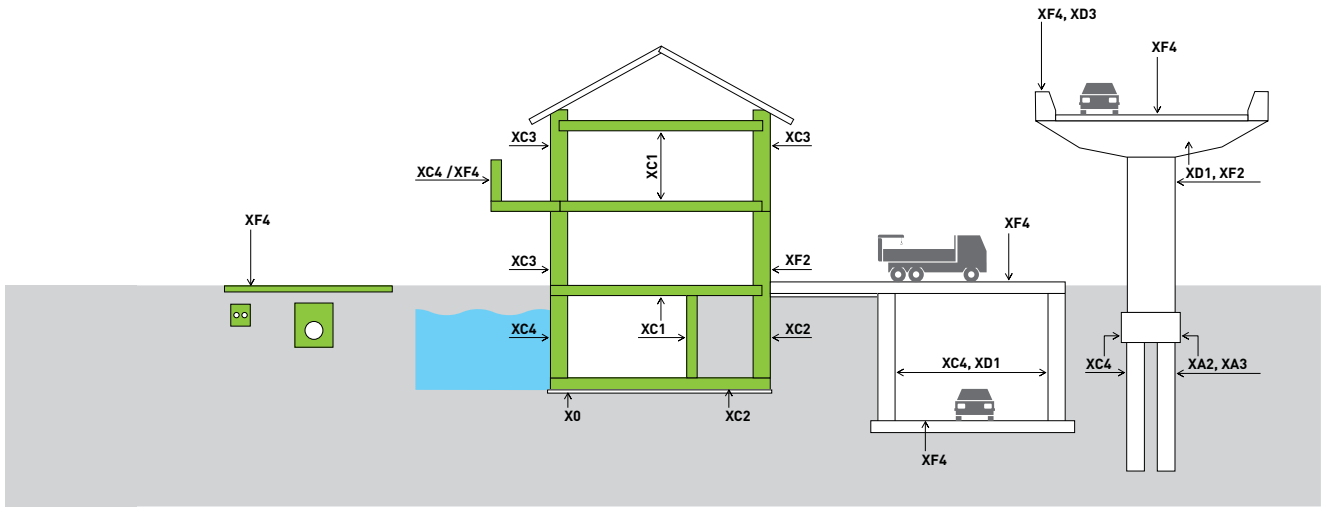


En savoir plus sur **ECOVISION**

Vous en apprendrez plus sur les produits **ECOVISION** sur la nouvelle plateforme d'information **ECOVISION**.



www.vigier-ecovision.ch

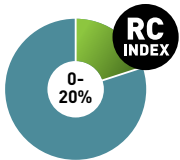


ECOBASIC

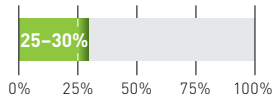
Pour le béton **ECOBASIC**, nous utilisons du ciment **VIGIER CEM BONO** de la toute dernière génération, contenant nettement moins de clinker. Cela permet une réduction des émissions de CO₂ de près de 25-30% par rapport à un béton suisse standard.

	STANDARD*	ECOBASIC	ECOPLUS	ECOTOP	ECOGOLD**
Agrégats	Gravier primaire	Gravier primaire/circulaire	Recyclage	Recyclage avec carbonatation	Nouvelles technologies
Ciment	A-LL	VIGIER CEM B-no	Gravier primaire/circulaire VIGIER CEM B-no	Gravier primaire/circulaire VIGIER CEM B-no	Gravier primaire/circulaire VIGIER CEM Progresso

TAUX DE RECYCLAGE
Taux de recyclage moyen



ÉMISSIONS DE GAZ À EFFET DE SERRE
Réduction de CO₂ moyenne par rapport à un béton CAN C.



Ciment durable



Réduction de CO₂

N° de cde	Sorte de béton selon CAN / SN EN 206	Classe de résistance à la compression	Classe d'exposition (CH)	Classe de consistance	Prix départ usine CHF / m ³	Lyss	Safnern	Arch	Flumenthal	Oensingen	Langenthal	Belprahon

BÉTON GRUE

ECOBASIC BÉTON GRUE | D_{MAX} 16 mm

A260-0	Sorte A	C25/30	XC2	F3/F4	187.80	•	•	•	•	•	•	203.80
B260-0	Sorte B	C25/30	XC2	F3/F4	192.50	•	•	•	•	•	•	208.40
C360-0*	Sorte B	C30/37	XC4 (XF1)	F3/F4	200.20	•	•	•	•	•	•	216.10

ECOBASIC BÉTON GRUE | D_{MAX} 32 mm

A230-0	Sorte A	C25/30	XC2	F3/F4	174.50	•	•	•	•	•	•	190.35
B230-0	Sorte B	C25/30	XC3	F3/F4	176.75	•	•	•	•	•	•	192.60
B230-W	Sorte B	C25/30	XC3	F3/F4 Cuve blanc	182.15	•	•	•	•	•	•	198.05
C330-0*	Sorte C	C30/37	XC4 (XF1)	F3/F4	187.40	•	•	•	•	•	•	203.40

*Egalement AAR-résistante, prix sur demande

N° de cde	Sorte de béton selon CAN / SN EN 206	Classe de résistance à la compression	Classe d'exposition (CH)	Classe de consistance	Prix départ usine CHF / m ³	Lyss	Safnern	Arch	Flumenthal	Oensingen	Langenthal	Beiprahn
-----------	--------------------------------------	---------------------------------------	--------------------------	-----------------------	--	------	---------	------	------------	-----------	------------	----------

BÉTON POMPÉ

ECOBASIC BÉTON POMPÉ | D_{MAX} 16 mm

A261-0	Sorte A	C25/30	XC2	F4	191.90	•	•	•	•	•	•	207.80
B261-0	Sorte B	C25/30	XC3	F4	198.05	•	•	•	•	•	•	213.95
C361-0*	Sorte C	C30/37	XC4 [XF1]	F4	202.25	•	•	•	•	•	•	218.15
C361-F*	Sorte C	C30/37	XC4 [XF1]	F4 pour les diamètres de tuyaux 65 mm	224.80	•	•	•	•	•	•	240.70

ECOBASIC BÉTON POMPÉ | D_{MAX} 32 mm

A231-0	Sorte A	C25/30	XC2	F4	179.70	•	•	•	•	•	•	195.60
B231-0	Sorte B	C25/30	XC3	F4	182.90	•	•	•	•	•	•	198.75
B231-W	Sorte B	C25/30	XC3	F4 Cuve blanc	188.50	•	•	•	•	•	•	204.40
C331-0*	Sorte C	C30/37	XC4 [XF1]	F4	194.25	•	•	•	•	•	•	210.15

BÉTON HOMOGÈNE / BÉTON POMPÉ

ECOBASIC BÉTON HOMOGÈNE/BÉTON POMPÉ | D_{MAX} 16 mm

B264-0*	Sorte B	C25/30	XC3	F4	200.60	•	•	•	•	•	•	216.50
C364-0*	Sorte C	C30/37	XC4 [XF1]	F4	212.70	•	•	•	•	•	•	228.60

ECOBASIC HOMOGÈNE/BÉTON POMPÉ | D_{MAX} 32 mm

B234-0*	Sorte B	C25/30	XC3	F4	192.85	•	•	•	•	•	•	209.10
C334-0*	Sorte C	C30/37	XC4 [XF1]	F4	198.65	•	•	•	•	•	•	214.55

BÉTON POUR PIEUX / PAROIS MOULÉES

ECOBASIC BÉTON POUR PIEUX / PAROIS MOULÉES CERTIFIÉ | D_{MAX} 32 mm

H236-0	NPK H	C25/30		F5 au sec	192.85	•	•	•	•	•	•	208.70
I237-0	NPK I	C25/30		F5 dans l'eau	201.55	•	•	•	•	•	•	217.45
H336-0	NPK H	C30/37		F5 au sec	202.85	•	•	•	•	•	•	218.85
I337-0	NPK I	C30/37		F5 dans l'eau	209.55	•	•	•	•	•	•	225.40

ECOBASIC BÉTON AUTO-PLAÇANT | D_{MAX} 16 mm

C365-0	Sorte C	C30/37	XC4 [XF1]	SF2	238.45	•	•	•	•	•	•	254.35
--------	---------	--------	-----------	-----	--------	---	---	---	---	---	---	--------

*Egalement AAR-résistante, prix sur demande
D'autres bétons sur demande

N° de cde	Sorte de béton selon CAN / SN EN 206	Classe de résistance à la compression	Classe d'exposition (CH)	Classe de consistance	Classe Recycling-béton	Classe E-Modul	Prix départ usine CHF/m ³	Lyss	Safnern	Arch	Flumenthal	Oensingen	Langenthal	Beiprähon
-----------	--------------------------------------	---------------------------------------	--------------------------	-----------------------	------------------------	----------------	--------------------------------------	------	---------	------	------------	-----------	------------	-----------

BÉTON POMPÉ

ECOPLUS BÉTON POMPÉ | D_{MAX} 16 mm

PA261M1	Sorte A	C25/30	XC2	F4	RC-M10	E20	177.95	•	•		•	•	•	
PA261C2	Sorte A	C25/30	XC2	F4	RC-C25	E25	197.45	•	•		•	•	a. A.	213.45
PB261C2	Sorte B	C25/30	XC2	F4	RC-C25	E25	200.50	•	•		•	•	a. A.	216.40
PC361C2	Sorte C	C30/37	XC4 (XF1)	F4	RC-C25	E25	205.45	•	•		•	•	a. A.	221.35

ECOPLUS BÉTON POMPÉ | D_{MAX} 32 mm

PA231M1	Sorte A	C25/30	XC2	F4	RC-M10	E20	170.60	•	•		•	•	•	
PA231C2	Sorte A	C25/30	XC2	F4	RC-C25	E25	187.30	•	•		•	•	a. A.	203.20
PB231C2	Sorte B	C25/30	XC3	F4	RC-C25	E25	190.20	•	•		•	•	a. A.	206.10
PC331C2	Sorte C	C30/37	XC4 (XF1)	F4	RC-C25	E25	199.10	•	•		•	•	a. A.	215.00

BÉTON HOMOGÈNE / BÉTON POMPÉ

ECOPLUS BÉTON HOMOGÈNE/BÉTON POMPÉ | D_{MAX} 32 mm

PB234C2	Sorte B	C25/30	XC3	F4	RC-C25	E25	194.20	•	•		•	•	a. A.	210.20
PC334C2	Sorte C	C30/37	XC4 (XF1)	F4	RC-C25	E25	201.15	•	•		•	•	a. A.	217.10

BÉTON AUTO-PLAÇANT

ECOPLUS BÉTON AUTO-PLAÇANT | D_{MAX} 16 mm

PA265M1	Sorte A	C25/30	XC2	SF2	RC-M10	E20	194.45	•	•		•	•	•	
PC365C2	Sorte C	C30/37	XC4 (XF1)	SF2	RC-C25	E25	238.60						a. A.	254.60

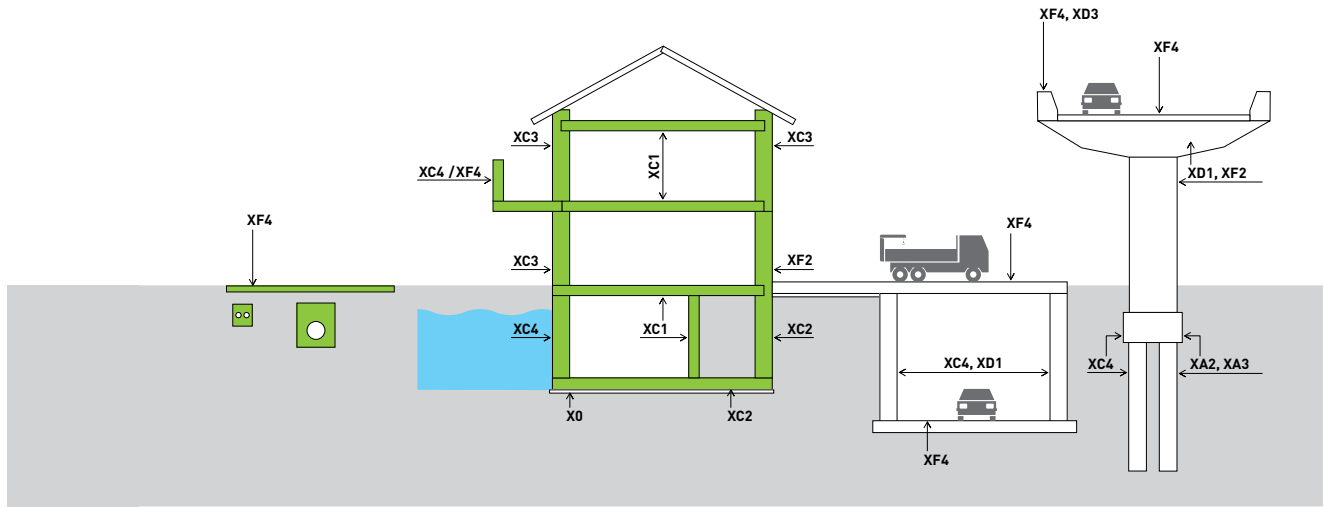
s. d. = sur demande

RC-C2 = Granulat de béton 25-50%

RC-M1 = Mélange de granulats 10-40%

E20 ≥ 20 000 N/mm²

E25 ≥ 25 000 N/mm²



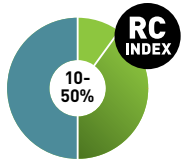
ECOTOP

Avec le nouveau procédé de carbonatation, nous fixons dans le **ECOTOP** du CO₂ supplémentaire. Nous ajoutons en effet du CO₂ au gravier recyclé obtenu à partir de matériaux de démolition dans des chambres spécialement aménagées, ce qui permet un stockage de CO₂ durable. Ce procédé permet en outre de réduire à un minimum la proportion de ciment dans le béton et améliore encore le bilan écologique de l'ensemble.

	STANDARD*	ECO BASIC	ECO PLUS	ECOTOP	ECOGOLD**
Agrégats	Gravier primaire	Gravier primaire/circulaire	Recyclage Gravier primaire/circulaire	Recyclage avec carbonatation Gravier primaire/circulaire	Nouvelles technologies Gravier primaire/circulaire
Ciment	A-LL	VIDER CEM II-60	VIDER CEM II-60	VIDER CEM III-60	VIDER CEM Progress

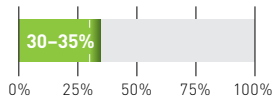
TAUX DE RECYCLAGE

Taux de recyclage moyen



ÉMISSIONS DE GAZ À EFFET DE SERRE

Réduction de CO₂ moyenne par rapport à un béton CAN C.



N° de cde	Sorte de béton selon CAN / SN EN 206	Classe de résistance à la compression	Classe d'exposition (CH)	Classe de consistance	Classe béton de recyclage	Classe E-Modul	Prix départ usine CHF / m ³	Lyss	Safnern	Arch	Flumenthal	Oensingen	Langenthal	Belprahon
-----------	--------------------------------------	---------------------------------------	--------------------------	-----------------------	---------------------------	----------------	--	------	---------	------	------------	-----------	------------	-----------

BÉTON GRUE

ECOTOP BÉTON GRUE | D_{MAX} 16 mm

TA260M1	Sorte A	C25/30	XC2	F3/F4	RC-M10	E20	191.35	a. A.	a. A.		•	•	a. A.	
TA260C2	Sorte A	C25/30	XC2	F3/F4	RC-C25	E25	209.50	a. A.	a. A.		•	•	a. A.	a. A.
TB260C2	Sorte B	C25/30	XC3	F3/F4	RC-C25	E25	213.70	a. A.	a. A.		•	•	a. A.	a. A.
TC360C2	Sorte C	C30/37	XC4 (XF1)	F3/F4	RC-C25	E25	220.20	a. A.	a. A.		•	•	a. A.	a. A.

ECOTOP BÉTON GRUE | D_{MAX} 32 mm

TA230M1	Sorte A	C25/30	XC2	F3/F4	RC-M410	E20	182.50	a. A.	a. A.		•	•	a. A.	
TA230C2	Sorte A	C25/30	XC2	F3/F4	RC-C25	E25	198.10	a. A.	a. A.		•	•	a. A.	a. A.
TB230C2	Sorte B	C25/30	XC3	F3/F4	RC-C25	E25	201.80	a. A.	a. A.		•	•	a. A.	a. A.
TC330C2	Sorte C	C30/37	XC4 (XF1)	F3/F4	RC-C25	E25	211.45	a. A.	a. A.		•	•	a. A.	a. A.

N° de cde	Sorte de béton selon CAN / SN EN 206	Classe de résistance à la compression	Classe d'exposition (CH)	Classe de consistance	Classe béton de recyclage	Classe E-Modul	Prix départ usine CHF/m ³	Lyss	Safnern	Arch	Flumenthal	Oensingen	Langenthal	Beiprähon
-----------	--------------------------------------	---------------------------------------	--------------------------	-----------------------	---------------------------	----------------	--------------------------------------	------	---------	------	------------	-----------	------------	-----------

BÉTON POMPÉ

ECOTOP BÉTON POMPÉ | D_{MAX} 16 mm

TA261M1	Sorte A	C25/30	XC2	F4	RC-M10	E20	195.95	a. A.	a. A.		•	•	a. A.	
TA261C2	Sorte A	C25/30	XC2	F4	RC-C25	E25	215.45	a. A.	a. A.		•	•	a. A.	a. A.
TB261C2	Sorte B	C25/30	XC3	F4	RC-C25	E25	218.50	a. A.	a. A.		•	•	a. A.	a. A.
TC361C2	Sorte C	C30/37	XC4 (XF1)	F4	RC-C25	E25	223.45	a. A.	a. A.		•	•	a. A.	a. A.

ECOTOP BÉTON POMPÉ | D_{MAX} 32 mm

TA231M1	Sorte A	C25/30	XC2	F4	RC-M10	E20	188.60	a. A.	a. A.		•	•	a. A.	
TA231C2	Sorte A	C25/30	XC2	F4	RC-C25	E25	205.30	a. A.	a. A.		•	•	a. A.	a. A.
TB231C2	Sorte B	C25/30	XC3	F4	RC-C25	E25	208.20	a. A.	a. A.		•	•	a. A.	a. A.
TC331C2	Sorte C	C30/37	XC4 (XF1)	F4	RC-C25	E25	217.10	a. A.	a. A.		•	•	a. A.	a. A.

BÉTON HOMOGÈNE / BÉTON POMPÉ

ECOTOP BÉTON HOMOGÈNE / BÉTON POMPÉ | D_{MAX} 32 mm

TB234C2	Sorte B	C25/30	XC3	F4	RC-C25	E25	212.20	a. A.	a. A.		•	•	a. A.	a. A.
TC334C2	Sorte C	C30/37	XC4 (XF1)	F4	RC-C25	E25	219.15	a. A.	a. A.		•	•	a. A.	a. A.

BÉTON AUTO-PLAÇANT

ECOTOP BÉTON AUTO-PLAÇANT | D_{MAX} 16 mm

TA265M1	Sorte A	C25/30	XC2	SF2	RC-M10	E20	212.45	a. A.	a. A.		•	•	a. A.	
TC365C2	Sorte C	C30/37	XC4 (XF1)	SF2	RC-C25	E25	256.60	a. A.	a. A.		•	•	a. A.	a. A.

s. d. = sur demande

RC-C2 = Granulat de béton 25-50%

RC-M1 = Mélange de granulats 10-40%

E20 ≥ 20 000 N/mm²

E25 ≥ 25 000 N/mm²



Pour l'esthétique

- Le béton apparent présente une composition de béton optimisée qui garantit une bonne ouvrabilité sans tendance à la ségrégation ou au ressuage.
- Le béton apparent garantit l'atteinte d'exigences élevées en matière d'états de surface. La perception de l'aspect de la surface est influencée par le type de coffrage choisi, un support non salissant, l'agent de décoffrage, des entretoises d'armature adaptées, la pose et le compactage, l'étagage du béton, le traitement ultérieur ainsi que l'incidence de la lumière.
- Lors du coulage du béton, il convient de respecter les consignes généralement valables pour le béton apparent. Il faut éviter les interruptions dans le processus de bétonnage, car elles peuvent entraîner des défauts tels que des différences de couleur, des nids de gravier, etc.
- Pour le béton apparent, le genre et la durée du traitement après prise sont pareils que pour tout autre béton de construction.

N° de cde	Sorte de béton selon CAN / SN EN 206	Classe de résistance à la compression	Classe d'exposition (CH)	Classe de consistance	Remarques	Prix départ usine CHF / m ³	Lyss	Safnern	Arch	Flumenthal	Oensingen	Langenthal	Belprahon
-----------	--------------------------------------	---------------------------------------	--------------------------	-----------------------	-----------	--	------	---------	------	------------	-----------	------------	-----------

KRANBETON

ECOBASIC BÉTON APPARENT BÉTON GRUE | D_{MAX} 16 MM

A268-0	Sorte A	C25/30	XC2	F4		189.65	•		•	•	•	•	205.55
C368-0	Sorte C	C30/37	XC4 (XF1)	F4		202.45	•		•	•	•	•	218.45

ECOBASIC BÉTON APPARENT BÉTON GRUE | D_{MAX} 32 MM

A238-0	Sorte A	C25/30	XC2	F4		184.30	•		•	•	•	•	200.30
C338-0	Sorte C	C30/37	XC4 (XF1)	F4		195.80	•		•	•	•	•	211.70

ECOBASIC BÉTON APPARENT EN COULEUR

sur demande						s. d.	•		•	•	•	•	s. d.
-------------	--	--	--	--	--	-------	---	--	---	---	---	---	-------

Béton de couleurs dans différentes qualités, nous vous conseillons personnellement.
s. d. = sur demande

BÉTON FACILEMENT TRAITABLE



Pour une mise en oeuvre simple

- Le béton facile à travailler présente une classe de consistance SF1 avec une très bonne aptitude à l'étalement.
- Avec le béton facile à travailler, le temps nécessaire à la mise en oeuvre est réduit et le besoin en personnel peut être adapté en conséquence. Ce béton offre donc un net avantage en termes de rentabilité, car il permet une belle économie de temps et d'argent.
- Il est possible de renoncer à un compactage dans le cadre habituel. En règle générale, il suffit de désaérer le béton à l'aide d'appareils appropriés.
- Pour les coffrages de murs, les exigences de construction sont les mêmes qu'avec le béton autoplaçant.
- Le béton facile à travailler est idéal pour la construction de logements de la classe de résistance C25/30 et de la classe d'exposition XC2.
- Le béton facile à travailler doit être traité de la même manière que tout autre béton de construction en ce qui concerne le traitement après prise.
- Le type et la durée du traitement après prise doivent être adaptés aux conditions météorologiques.
- Le béton peut être mis en place à l'aide d'une benne de grue, d'une pompe ou d'une goulotte adaptée.

N° de cde	Sorte de béton selon CAN / SN EN 206	Classe de résistance à la compression	Classe d'exposition (CH)	Classe de consistance	Remarques	Prix départ usine CHF / m ³	Lyss	Saïmern	Arch	Flumenthal	Oensingen	Langenthal	Belprahon
-----------	--------------------------------------	---------------------------------------	--------------------------	-----------------------	-----------	--	------	---------	------	------------	-----------	------------	-----------

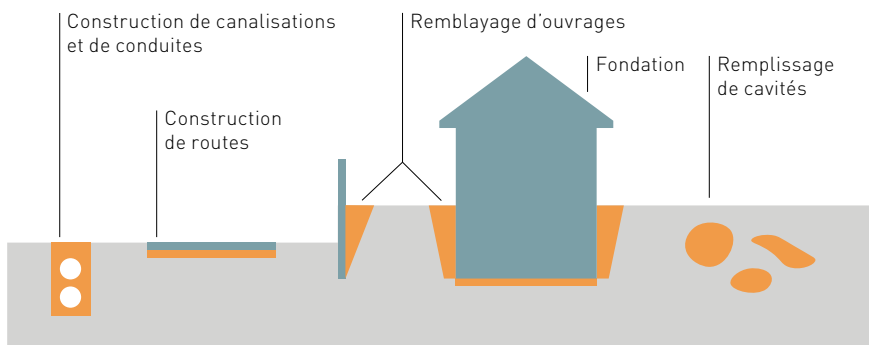
ECOBASIC BÉTON FACILE À MANIER | D_{MAX} 16 MM

A262-0	Sorte A	C25/30	XC2	SF1		214.85	•	•	•	•	•	•	230.85
--------	---------	--------	-----	-----	--	--------	---	---	---	---	---	---	--------

Le béton facilement traitable est pompable.

ECO FLUID – LE MATÉRIAU ÉCOLOGIQUE

Domaines d'application



Le matériau écologique

Eco FLUID est un matériau écologique pour une utilisation variée dans le terrassement et le génie civil. Grâce au mélange de granulés recyclés, d'additifs minéraux, d'eau et de chimie de construction, on obtient un matériau de construction spécialement écologique et simple d'utilisation. Les formulations sont déterminées et optimisées individuellement en fonction des exigences.

Avantages

- Eco FLUID = Granulés à 100% recyclés
- Sans tassement
- Autocompactant (sans vibrations)
- Coulage simple et rapide
- Convient aux endroits exigus
- Réduction des frais et du temps de construction
- Formulations adaptées aux exigences (temps de séchage, résistance)
- Spécialement écologique

N° de cde	Classe de résistance à la compression 28 jours N/mm ²	Teneur en liant kg/m ³	Poids spécifique sec kg/m ³	Classe de consistance	Remarques	Prix départ usine CHF /m ³	Lyss	Safnern	Arch	Flumenthal	Oensingen	Langenthal	Belprahon
-----------	--	-----------------------------------	--	-----------------------	-----------	---------------------------------------	------	---------	------	------------	-----------	------------	-----------

ECO FLUID

ECO FLUID | 16 MM

FB05016M	0.2-0.8	50	1600-2100	SF2		94.45	•	•		•	•	•	
FB07016M	0.2-0.8	70	1600-2100	SF2		97.20	•	•		•	•	•	
FB10016M	1.0-1.8	100	1600-2100	SF2		100.35	•	•		•	•	•	

BÉTON D'HIVER

Pour une période de démoulage accélérée lors de basses températures

Afin de vous simplifier le bétonnage sur les chantiers lors de basses températures, nous avons élaboré quelques recettes offrant des temps de décoffrage raccourcis. L'utilisation d'un ciment de haute qualité augmente la résistance initiale du béton, ce qui permet une diminution du temps de démoulage. Ce ciment spécial entraîne une hausse rapide de la résistance initiale et donc, des temps de décoffrage plus courts. Il s'agit là de la mesure la plus avantageuse! La protection contre le gel n'offre qu'un faible effet positif sur les temps de décoffrage. La protection contre le gel ne provoque qu'une accélération du processus de prise durant les 6 premières heures pour que l'eau contenue dans le béton ne gèle pas.

D'autres mesures seraient:

Le choix d'autres recettes contenant un dosage de ciment élevé et un bas coefficient E/C.

Vous pouvez nous contacter pour des propositions et conseils. Afin que vous puissiez présenter les preuves des plus-values à vos directions des travaux, nous en avons établi une liste séparée.



N° de cde	Sorte de béton selon CAN	Classe de résistance à la compression	Classe d'exposition (CH)	Classe de consistance	Remarques	Prix départ usine CHF / m³	Lyss	Safnern	Arch	Flumenthal	Oensingen	Langenthal	Belprahon
-----------	--------------------------	---------------------------------------	--------------------------	-----------------------	-----------	----------------------------	------	---------	------	------------	-----------	------------	-----------

BÉTON GRUE

BÉTON GRUE | D_{MAX} 16 MM

A260-02	Sorte A	C25/30	XC2	F3/F4		204.10	•	•	•	•	•	•	220.00
B260-02	Sorte B	C25/30	XC3	F3/F4		208.90	•	•	•	•	•	•	224.90
C360-02	Sorte C	C30/37	XC4 (XF1)	F3/F4		217.65	•	•	•	•	•	•	233.60

BÉTON GRUE | D_{MAX} 32 MM

A230-02	Sorte A	C25/30	XC2	F3/F4		186.25	•	•	•	•	•	•	202.15
B230-02	Sorte B	C25/30	XC3	F3/F4		188.95	•	•	•	•	•	•	204.80
B230-W2	Sorte B	C25/30	XC3	F3/F4	Cuve blanc	195.70	•	•	•	•	•	•	211.60
C330-02	Sorte C	C30/37	XC4 (XF1)	F3/F4		201.15	•	•	•	•	•	•	217.00

BÉTON POMPÉ

BÉTON POMPÉ | D_{MAX} 16 MM

A261-02	Sorte A	C25/30	XC2	F3/F4		204.30	•	•	•	•	•	•	220.20
B261-02	Sorte B	C25/30	XC3	F3/F4		210.25	•	•	•	•	•	•	226.30
C361-02	Sorte C	C30/37	XC4 (XF1)	F3/F4		220.10	•	•	•	•	•	•	236.00

BÉTON POMPÉ | D_{MAX} 32 MM

A231-02	Sorte A	C25/30	XC2	F3/F4		192.50	•	•	•	•	•	•	208.40
B231-02	Sorte B	C25/30	XC3	F3/F4		197.45	•	•	•	•	•	•	213.35
B231-W2	Sorte B	C25/30	XC3	F3/F4	Cuve blanc	202.05	•	•	•	•	•	•	217.95
C331-02	Sorte C	C30/37	XC4 (XF1)	F3/F4		207.80	•	•	•	•	•	•	223.70

BÉTON HOMOGÈNE / BÉTON POMPÉ

BÉTON HOMOGÈNE / BÉTON POMPÉ | D_{MAX} 16 MM

C364-02	Sorte C	C30/37	XC4 (XF1)	F3/F4		229.75	•	•	•	•	•	•	245.70
---------	---------	--------	-----------	-------	--	--------	---	---	---	---	---	---	--------

BÉTON HOMOGÈNE / BÉTON POMPÉ | D_{MAX} 32 MM

C334-02	Sorte C	C30/37	XC4 (XF1)	F3/F4		212.60	•	•	•	•	•	•	228.50
---------	---------	--------	-----------	-------	--	--------	---	---	---	---	---	---	--------

WL: rempli les conditions de la conductivité de l'eau selon la norme SIA 262/1 annexe A (étanchéité).

BÉTON SELON PROPRIÉTÉS SN EN 206

1

BÉTON

N° de cde	Sorte de béton selon CAN / SN EN 206	Classe de résistance à la compression	Classe d'exposition (CH)	Classe de consistance	Teneurs en vides d'air / Remarques	Prix départ usine CHF / m ³	Lyss	Safnern	Arch	Flumenthal	Oensingen	Langenthal	Belprahon
-----------	--------------------------------------	---------------------------------------	--------------------------	-----------------------	------------------------------------	--	------	---------	------	------------	-----------	------------	-----------

BÉTON POUR GÉNIE CIVIL

BÉTON POUR GÉNIE CIVIL BÉTON GRUE | D_{MAX} 16 MM

D260-0* T1	Sorte D	C25/30	XC4 XD1 XF2	F3/F4	visé 3%	225.10	•		•	•	•	•	s. d.
F360-0* T3	Sorte F	C30/37	XC4 XD3 XF2	F3/F4	visé 3%	228.70	•		•	•	•	•	s. d.
G360-0* T4	Sorte G	C30/37	XC4 XD3 XF4	F3/F4	visé 3%	242.45	•		•	•	•	•	s. d.

BÉTON POUR GÉNIE CIVIL BÉTON GRUE | D_{MAX} 32 MM

D230-0* T1	Sorte D	C25/30	XC4 XD1 XF2	F3/F4	visé 3%	214.85	•		•	•	•	•	230.70
F330-0* T3	Sorte F	C30/37	XC4 XD3 XF2	F3/F4	visé 3%	218.55	•		•	•	•	•	234.45
G330-0* T4	Sorte G	C30/37	XC4 XD3 XF4	F3/F4	visé 3%	230.65	•		•	•	•	•	246.55

BÉTON POUR GÉNIE CIVIL BÉTON POMPÉ | D_{MAX} 16 MM

D261-0* T1	Sorte D	C25/30	XC4 XD1 XF2	F4	visé 3%	237.50	•		•	•	•	•	253.40
F361-0* T3	Sorte F	C30/37	XC4 XD3 XF2	F4	visé 3%	240.50	•		•	•	•	•	256.50
G361-0* T4	Sorte G	C30/37	XC4 XD3 XF4	F4	visé 3%	247.75	•		•	•	•	•	263.65

BÉTON POUR GÉNIE CIVIL BÉTON POMPÉ | D_{MAX} 32 MM

D231-0* T1	Sorte D	C25/30	XC4 XD1 XF2	F4	visé 3%	221.55	•		•	•	•	•	237.40
F331-0* T3	Sorte F	C30/37	XC4 XD3 XF2	F4	visé 3%	224.20	•		•	•	•	•	240.20
G331-0* T4	Sorte G	C30/37	XC4 XD3 XF4	F4	visé 3%	238.95	•		•	•	•	•	254.95

BÉTON POUR LES ZONES DE CIRCULATIONS

BÉTON POUR LES ZONES DE CIRCULATIONS | D_{MAX} 8 MM

V389-0* T4	Sorte V	C30/37	XC4 XD3 XF4	C2	visé 3%/partie concassés 60%	309.45	•			•	•		
-------------------	---------	--------	-------------	----	------------------------------	---------------	---	--	--	---	---	--	--

BÉTON POUR LES ZONES DE CIRCULATIONS | D_{MAX} 32 MM

V339-0* T4	Sorte V	C30/37	XC4 XD3 XF4	C2	visé 3%/partie concassés 60%	234.55	•			•	•		
-------------------	---------	--------	-------------	----	------------------------------	---------------	---	--	--	---	---	--	--

*Egalement AAR-résistante, prix sur demande

s. d. = sur demande

D'autres bétons sur demande



BÉTON SPÉCIAL

1

BÉTON

N° de cde	Classe de béton projeté selon SIA 198	Classe de résistance à la compression	Liants kg/m ³	Classe de consistance	Granulométrie mm	Prix départ usine CHF/m ³	Lyss	Safnern	Arch	Flumenthal	Oensingen	Langenthal	Belprahon
-----------	---------------------------------------	---------------------------------------	--------------------------	-----------------------	------------------	--------------------------------------	------	---------	------	------------	-----------	------------	-----------

MÉLANGE DE BASE

MÉLANGE DE BASE POUR LE BÉTON PROJETÉ À L'ÉTAT HUMIDE NON CERTIFIÉ | D_{MAX} 8 MM

N° de cde	Liants kg/m ³	Classe de consistance	Granulométrie mm	Prix départ usine CHF/m ³	Lyss	Safnern	Arch	Flumenthal	Oensingen	Langenthal	Belprahon
SC400080	400	F4	0-8	180.65	•	•	•	•	•	•	•
SC450080	450	F4	0-8	186.05	•	•	•	•	•	•	•

Prix accélérateur exclusif

MÉLANGE DE BASE POUR LE BÉTON PROJETÉ À SEC NON CERTIFIÉ | D_{MAX} 8 MM

CHF/1000l

N° de cde	Liants kg/m ³	Granulométrie mm	Prix départ usine CHF/m ³	Lyss	Safnern	Arch	Flumenthal	Oensingen	Langenthal	Belprahon
GU350080	350	0-8	205.15	•	•	•	•	•	a. A.	•
GU400080	400	0-8	216.20	•	•	•	•	•	a. A.	•

Mélange sec versé lâchement

Le béton projeté est testé sur le site (à l'aide d'une caisse de béton projeté)

N° de cde	Résistance à la compression après 28 jours N/mm ²	Liants kg/m ³	Poids spécifique sec kg/m ³	Prix départ usine CHF/m ³	Lyss	Safnern	Arch	Flumenthal	Oensingen	Langenthal	Belprahon
-----------	--	--------------------------	--	--------------------------------------	------	---------	------	------------	-----------	------------	-----------

STYROBÉTON

STYROBÉTON NON CERTIFIÉ | D_{MAX} 4 MM

N° de cde	Résistance à la compression	Liants kg/m ³	Poids spécifique sec kg/m ³	Prix départ usine CHF/m ³	Lyss	Safnern	Arch	Flumenthal	Oensingen	Langenthal	Belprahon
LS350040	2/4	350	800	s. d.	•	•	•	s. d.	•	•	•
LS400040	2/4	400	1000	s. d.	•	•	•	•	•	•	•

Dès > 350 kg ciment pompable.

s. d. = sur demande

Produit en polystyrène expansé, granulométries régulières et contrôlées Ø 1,5-3,5mm. Surface traitée mécaniquement avec un adjuvant et des substances minérales. Approprié pour:

- réception directe de dallages
- béton de remplissage isolant
- bétonnage direct sur poutraison, etc.

BÉTON LIQUIDE

BÉTON LIQUIDE POUR REMPLISSAGE DE CANALISATIONS NON CERTIFIÉ | D_{MAX} 4 MM

N° de cde	Résistance à la compression	Liants kg/m ³	Poids spécifique sec kg/m ³	Prix départ usine CHF/m ³	Lyss	Safnern	Arch	Flumenthal	Oensingen	Langenthal	Belprahon
FB250040	2/4	250	ca. 1350 kg/m ³	222.65	•	•	•	•	•	•	•

D'autres bétons sur demande.

BÉTON NON CERTIFIÉ

N° de cde	Liants kg / m ³	Consistance	Prix départ usine CHF / m ³	Lyss	Safnern	Arch	Flumenthal	Oensingen	Langenthal	Belprahon
-----------	-------------------------------	-------------	---	------	---------	------	------------	-----------	------------	-----------

BÉTON MAIGRE

BÉTON MAIGRE RC GRANULATS MÉLANGES | D_{MAX} 16 MM

RM100160	100	terre humide	110.10	•	•		•	•	•	
RM150160	150	terre humide	123.65	•	•		•	•	•	
RM200160	200	terre humide	131.10	•	•		•	•	•	
RM250160	250	terre humide	140.05	•	•		•	•	•	

BÉTON MAIGRE RC GRANULATS | D_{MAX} 16 MM

RC100160	100	terre humide	117.30	•	•		•	•	s. d.	133.15
RC150160	150	terre humide	126.80	•	•		•	•	s. d.	142.80
RC200160	200	terre humide	136.35	•	•		•	•	s. d.	152.35
RC250160	250	terre humide	146.00	•	•		•	•	s. d.	161.85

BÉTON MAIGRE | D_{MAX} 16 MM

MA150160	150	terre humide	140.85	•	•	•	•	•	•	156.75
MA200160	200	terre humide	150.80	•	•	•	•	•	•	166.70
MA250160	250	terre humide	159.80	•	•	•	•	•	•	175.70

BÉTON MAIGRE | D_{MAX} 32 MM

MA150320	150	terre humide	135.10	•	•	•	•	•	•	151.00
MA200320	200	terre humide	145.05	•	•	•	•	•	•	161.05
MA250320	250	terre humide	154.00	•	•	•	•	•	•	169.95

BÉTON FILTRANT

BÉTON FILTRANT | D 16 - 32 MM

SI150790	150	terre humide	131.35	•	•	•	•	•	•	147.20
SI200790	200	terre humide	141.15	•	•	•	•	•	•	157.05
SI250790	250	terre humide	151.00	•	•	•	•	•	•	167.00

BÉTON POUR BORDURES

BÉTON POUR BORDURES | D 4/8 MM

RB200510	200	terre humide	159.80	•	•	•	•	•	•	175.70
RB250510	250	terre humide	175.20	•	•	•	•	•	•	191.20
RB300510	300	terre humide	182.35	•	•	•	•	•	•	198.25

BÉTON SPLIT

BÉTON SPLIT | D 4/8 MM

SB200510	200	terre humide	161.15	•			•	•		
SB250510	250	terre humide	176.55	•			•	•		

MÉLANGE LUBRIFIANT, MORTIER D'AMORÇAGE

MÉLANGE LUBRIFIANT, MORTIER D'AMORÇAGE*

VS400040	400		212.80	•	•	•	•	•	•	228.70
VS450040	450		225.10	•	•	•	•	•	•	241.00

* N'appartient pas à l'élément de construction, à éliminer séparément

s. d. = sur demande

D'autres bétons sur demande.

REVÊTEMENT ET BETON DUR NON CERTIFIÉ

N° de cde	Proportion de gravier rond 4-8 mm	Liants kg/m ³	Remarques	Prix départ usine CHF/m ³	Lyss	Saïnern	Arch	Flumenthal	Oensingen	Langenthal	Belprahon
-----------	-----------------------------------	--------------------------	-----------	--------------------------------------	------	---------	------	------------	-----------	------------	-----------

REVÊTEMENT

REVÊTEMENT EN CIMENT | D_{MAX} 4 MM

UZ300040		300	terre humide	179.40	•	•	•	•	•	•	195.30
UZ350040		350	terre humide	189.95	•	•	•	•	•	•	205.85
UZ400040		400	terre humide	200.60	•	•	•	•	•	•	216.50
UZ450040		450	terre humide	211.15	•	•	•	•	•	•	227.05

BÉTON DUR

BÉTON DUR | D_{MAX} 8 MM

HB300208	20%	300	terre humide	180.40	•	•	•	•	•	•	196.30
HB350208	20%	350	terre humide	191.00	•	•	•	•	•	•	206.95
HB400208	20%	400	terre humide	201.65	•	•	•	•	•	•	217.55
HB450208	20%	450	terre humide	212.20	•	•	•	•	•	•	228.20

D'autres bétons sur demande



TOP FLOOR

N° de cde désignation, cat. d'après SIA 251/1	Résistance à la compression N/mm ²	Résistance à la traction et à la flexion, N/mm ²	Plan de zone spécial		
			Zone 1	Zone 2	Zone 3



D_{MAX} 8 MM

			CHF/m ³		
TF000080	> 25	> 5	444.85	458.20	495.00
Fortait de chargement: 5 m ³ , les chargements inférieurs sont facturés comme suit			58.15	72.40	108.10

Chape à base d'anhydrite autonivelante

- De grandes surfaces sans joint
- Aucun retrait, aucun soulèvement
- Pratiquement autonivelante
- Excellente pour un chauffage au sol

Prix franco sur chantier

- Transport avec malaxeur mobile (y compris RPLP)
- Le temps de déchargement de 30 min. est inclus dans le transport (le temps de déchargement supplémentaire est facturé à 2.50 CHF/min.)



SUPLÉMENTS BÉTON

1

BÉTON

N° de cde	Article	Dosage/ Remarques	Unité	CHF/unité
ADJUVANTS SELON SN EN 934-2				
FM000000	Fluidifiant	0,5-2,0%	kg	8.30
VZ000000	Ralentisseur	0,5-2,0%	kg	7.50
FS000000	Antigel	1,0-2,0%	kg	6.95
EB000000	Accélérateur de durcissement	1,0-4,0%	kg	8.20
FIBRES				
FK021000	Fibres synthétiques (par ex. type Bekaert Duomix M20)	(ca. 1 kg/m ³)	kg	33.15
FE021000	Fibres en acier (par ex. type Bekaert 3D 65/60BG)	ca. 20-40kg/m ³	kg	4.70
PZBE3000	Adjonction de fibres d'acier sur le chantier		kg	0.60
PZBE2000	Adjonction de fibres en matière synthétique sur le chantier		kg	1.60
SUPLÉMENTS				
PZBE5000	Supplément pour chauffage < 5 °C		m ³	6.00
PLUS VALUE POUR LA PRODUCTION DU BÉTON EN DEHORS DES HEURES NORMALES DE TRAVAIL				
PZBE6000	Plus-value pour le samedi incl. la taxe pour l'autorisation	Prix de base		240.00
PZBE6100	Plus-value pour le samedi incl. taxe d'autorisation	Prix par m ³ /t		sur demande
PZBE6500	Service de nuit le samedi incl. taxe d'autorisation	Prix de base		460.00
PZBE6600	Plus-value pour le dimanche incl. taxe d'autorisation	Prix par m ³ /t		sur demande

Production minimale

Production minimale de béton certifié 1m³.

En cas de production inférieure à 1m³, le béton sera considéré comme non certifié.

N° de cde	Désignation	Granulométrie mm	Densité apparente t/m ³	Prix départ usine CHF /m ³	Prix départ usine CHF /t	Lyss	Safnern	Finsterhennen	Flumenthal	Péry	Oensingen	SEG Riedholz
-----------	-------------	---------------------	--	--	-----------------------------	------	---------	---------------	------------	------	-----------	--------------

GRANULATS NATURELS

GRANULATS NATURELS, MATÉRIEL LAVÉ SELON NORME, SN EN 12620

RS030010	Sable rond	0/4	1,55	73.50	47.40	•	•	•	•	•	•	•
MS010010	Sable mix	0/4	1,50	73.20	48.80	•	•	•	•	•	•	•
RK010010	Gravier	4/8	1,67	63.65	38.10	•	•	•	•	•	•	•
RK110010	Gravier	8/16	1,66	59.10	35.60	•	•	•	•	•	•	•
RK210010	Gravier	16/32	1,63	53.40	32.75	•	•	•	•	•	•	•
RK310010	Gravier	32/45	1,63	47.20	28.95	s.d.	s.d.	s.d.	•	•	•	•
B0010020	Galets non lavé	> 120	1,63	53.40	32.75	•**	•**	•**	•	•	•**	•**

GRANULATS NATURELS CONCASSÉS, MATÉRIEL LAVÉ SELON NORME SN EN 13043

BS010010	Sable concassé	0/2	1,44	84.75	58.85	•	•	•	•	•	•	•
SP040010	Gravier concassé	2/4	1,40	82.55	58.95	•	•	•	•	•	•	•
SP320010	Gravier concassé	4/8	1,40	73.85	52.75	•	•	•*	•	•	•	•
SP510010	Gravier concassé	8/11	1,43	73.95	51.70	•	•	•*	•	•	•	•
SP610010	Gravier concassé	11/16	1,43	65.80	46.00	•	•	•*	•	•	•	•
SP710010	Gravier concassé	16/22	1,43	64.75	45.25	•	•	s.d.*	•	•	•	•

GRANULATS NATURELS CONCASSÉS, MATÉRIEL NON LAVÉ SELON NORME SN EN 13043

BS010020	Sable concassé	0/2	1,45	75.25	53.95	•**	•**	•*	•	•	•	•
BS030020	Sable concassé	0/4	1,44	70.45	48.90	s.d.**	•	•	•	•	•	•
SP040020	Gravier concassé	2/4	1,40	79.45	56.75	•	•	•	•	•	•	•
SP230020	Gravier concassé	3/6	1,40	75.05	53.60	•	•	•	•	•	•	•
SP320020	Gravier concassé	4/8	1,40	64.30	45.90	•	•	•	•	•	•	•
SP510020	Gravier concassé	8/11	1,43	61.00	42.65	•	•	•	•	•	•	•
SP610020	Gravier concassé	11/16	1,43	55.85	39.05	•	•	•	•	•	•	•
SP710020	Gravier concassé	16/22	1,43	58.30	40.75	•	•	•	•	•	•	•
HS800000	Gravier concassé dur	22/32	1,43	91.95	64.30	•	•	•	s.d.**	•	•**	•**
HS910000	Gravier concassé dur	32/50	1,47	112.70	76.65	•	•	•	s.d.**	•	•**	•**

GRANULATS NATURELS NON CERTIFIÉS

UK400000	Grave d'enrobage	non défini	1,50	37.80	25.20	•	•	•	•	•	•	•
UK020000	Sable d'enrobage, lavé (sable ESB)	0/8	1,63	53.00	32.50	•	•	•	•	•	•	•
UK030000	Grave d'enrobage	0/16	1,83	55.00	30.05	•	•	•	•	•	•	•
UK040000	Grave d'enrobage	0/32	1,89	51.15	27.05	•	•	•	•	•	•	•
SG020010	Sable rond lavé (10% 4-8 mm)	0/8	1,63	71.00	43.55	•	s.d.	•	•	•	•	•
SG030010	Sable rond lavé (15% 4-8 mm)	0/8	1,63	71.00	43.55	•	s.d.	•	•	•	•	•
SG040010	Sable rond lavé (20% 4-8 mm)	0/8	1,63	71.00	43.55	•	s.d.	•	•	•	•	•

* selon la Norme SN EN 12620

** non certifié

D'autres granulométries sur demande.

s. d. = sur demande

MÉLANGES DE GRAVIER ET GRANULATS RECYCLÉS CONCASSÉS

N° de cde	Désignation	Granulométrie mm	Densité apparente t/m ³	Prix départ usine CHF /m ³	Prix départ usine CHF /t	Lyss	Safnern	Finsterhennen	Flumenthal	Péry	Oensingen	SEG Riedholz
GRAVES NON TRAITÉES VSS 70 119 / SN EN 13285 / SN EN 13242												
UG020000	Mélanges gravés non liés	0/22	1,80	55.00	30.55	s.d.		•			•	
UG030000	Mélanges gravés non liés	0/45	1,90	37.75	19.85	s.d.		•			•	
MATÉRIAUX DE COFFRAGE ET NIVELMENT NON CERTIFIÉS												
WK010000	Grave de la bute classe I (résistant au gel)	non trié	1,90	33.75	17.75	s.d.		s.d.	•		•	
WK020000	Grave de la bute classe II (pas résistant pas au gel)	non trié	1,90	26.60	14.00			s.d.			s.d.	
WK030000	Gravier de mur (résistant au gel)	0/90	1,90	33.75	17.75	•	•		•		•	
PK010000	Gravier de nivellement	0/16	1,80	49.25	27.35	•	•				•	
HUMUS												
HU010000	Humus sans exigences particulières		1,50	20.10	13.40	s.d.		s.d.			s.d.	
GRANULATS RECYCLÉS VSS 70 119 / SN EN 13285 / SN EN 13242												
RG110000	Granulat de béton concassé	0/45	1,52	27.75	18.25	•		s.d.		•	•	•
GRANULATS RECYCLÉS NON CERTIFIÉS												
RG220000	Granulat de béton concassé	0/16	1,51	33.25	22.00	•		s.d.		s.d.	•	•
RG540010	Sable d'engobage recyclés	0/4	1,50	35.70	23.80	s.d.						
RG630000	Ancien ballast recyclé P	4/100	1,60	33.70	21.05	•						

D'autres granulométries sur demande.

s. d. = sur demande

REMARQUES SUR LES MATÉRIAUX DE CONSTRUCTION SECONDAIRES

Matériaux de recyclage	Mise en œuvre sous forme non liée		Mise en œuvre sous forme liée	
	Sans revêtement	Avec revêtement	Aux lients hydrauliques	Aux lients bitumineux

POSSIBILITÉS D'UTILISATION DES SIX SORTES DE MATÉRIAUX DE RECYCLAGE

Granulat bitumineux	***	**	***	*
Grave de recyclage P	*	*	*	***
Grave de recyclage B	***	*	*	***
Granulat de béton	***	*	*	***
Granulat mélangé	***	***	*	***

* Utilisation possible

** Utilisation avec restriction: possible uniquement pour des planies sous un revêtement bitumineux

*** Utilisation interdite

Afin de garantir la protection des eaux, les restrictions générales suivantes valables pour tous les matériaux de recyclage minéraux sont appliquées:

- l'utilisation des matériaux minéraux de récupération sous forme non liée dans les zones et les périmètres de protection des eaux souterraines n'est possible qu'avec l'autorisation du service cantonal compétent (procédure d'octroi de permis de construire, octroi du permis de construire, autorisation de projet, etc.). Le service n'octroie l'autorisation que lorsqu'il est certifié que les matériaux de récupération satisfont aux exigences de la présente directive et que les prescriptions en vigueur applicables à la protection des eaux sont respectées. L'utilisation de matériaux de récupération est interdite lorsque tout contact direct avec les eaux souterraines ne peut être exclu. Cela implique généralement une distance minimale de 2m par rapport aux eaux souterraines. En particulier, les matériaux minéraux de récupération ne peuvent donc pas être utilisés pour les couches drainantes et pour les ouvrages d'infiltration d'eaux superficielles.
- l'utilisation des matériaux minéraux de récupération est interdite pour l'aménagement de digues ou de remblais et pour des remodelages de terrains, à l'exception de la grave de recyclage P. Pour ce type de travaux, il convient d'utiliser du matériau d'excavation non pollué.
- lors de l'intégration de matériaux de récupération minéraux dans un ouvrage, leur couche doit rester inférieure à 2m, à l'exception de la grave de recyclage P.

Matériaux de recyclage	Asphalt de démolition	Grave	Béton de démolition	Mélange de démolition	Autres matériaux
------------------------	-----------------------	-------	---------------------	-----------------------	------------------

COMPOSITION DE LA MATIÈRE (DIRECTIVE ET RECOMMANDATION OFEV)

Granulat de tuiles	0	≤ 1	0	≤ 1	≤ 0,3
Granulats bitumineux	≥ 80	≤ 20	≤ 2	≤ 2	≤ 0,3
Grave de recyclage P	≤ 4	≥ 95	≤ 4	≤ 1	≤ 0,3
Grave de recyclage B	≤ 4	≥ 80	≤ 20	≤ 1	≤ 0,3
Granulat de béton	≤ 3	≥ 95	≥ 95	≤ 2	≤ 0,3
Granulat non trié	0	≥ 97	≥ 97	≥ 97	≤ 0,3*

Pourcentage massique

* sans plâtre (avec plâtre max. 1%)

N° de cde	Désignation	Granulo- métrie mm	Densité apparente t/m ³	Prix départ usine CHF/m ³	Prix départ usine uslCHF/t	Dès Firsi Grenchen
GRAVE DU JURA/CHAILLE NON CERTIFIÉES						
JK040000	Gravier filtrant concassé	25-63	1,47	40.20	27.35	•
JK050000	Ballast concassé	40/63	1,47	40.20	27.35	s. d.
JK060000	Chaille du Jura concassée	63/100	1,46	41.25	28.25	•
GROISE DU JURA						
JK210000	Groise du Jura jaune	0-25	1,80	44.50	24.70	•
MATÉRIAUX DE CONSTRUCTION ROUTIÈRE NON CERTIFIÉS						
JK310000	Grave de nivellement/Grave d'enrobage	0/25	1,80	42.50	23.60	•
JK320000	Grave de nivellement concassée	0/40	1,78	38.20	21.45	s. d.
JK330000	Grave concassée résistant au gel	0/63	1,75	34.40	19.65	•
JK340000	Grave de fondation, II. classe	0/100	1,76	31.25	17.75	•
JK350000	Tout-venant	0/150	1,78	25.85	14.50	•

D'autres matériaux de la carrière sur demande.

N° de cde	Désignation	Poids kg	Dès Firsi Grenchen CHF/t
BLOCS CALCAIRES DU JURA MÉLANGÉS			
JK510000	Petite pierre de mur, cyclopéenne, forme irrégulière, triée à la machine, ~ 150-300mm	bis - 50	72.35
BLOCS CALCAIRES DU JURA FORME IRREGULIÈRE			
JK610000	Petite pierre de mur, cyclopéenne, forme irrégulière, triée à la main, ~ 150-300mm	bis - 50	s. d.
JK620000	Pierre de mur cyclopéenne, forme irrégulière	~ 50/120	116.85
JK630000	Pierre d'ornement cyclopéenne, forme irrégulière	~ 120/500	58.95
JK640000	Pierre d'ornement cyclopéenne, forme irrégulière	ab - 500	55.75
BLOCS CALCAIRES DU JURA PLATS BRUTES			
JK710000	Petite pierre de mur plate, brute, triée à la main	bis - 50	194.50
JK720000	Pierre de mur plate, brute	~ 50/120	177.35
JK730000	Pierre d'ornement plate, brute	~ 120/500	124.30
JK740000	Pierre d'ornement plate, brute	ab - 500	116.85
JK750000	Dalle du Jura brute, épaisseur dès 15cm	ab - 120	s. d.

D'autres matériaux de la carrière sur demande.

s. d. = sur demande

ÉVACUATION, MATÉRIAUX RECYCLABLES, MATÉRIAUX INERTES, DÉCHARGE

N° de cde	Type de matériaux/désignation	VeVa-Code	Densité apparente t/m ³	Prix départ usine CHF/m ³	Prix départ usine CHF/t	Safnern	Finsterhennen	Péry	Flumenthal	Oensingen
DÉCHARGE EXCAVATION PROPRE TYP A										
DEAU0100	Excavation non polluée, carrossable, mises en place aisée (to)	17 05 06	1,55	16.30	10.50	•	•	•	•	•
DEAU1200	Excavation non polluée, difficilement carrossable, mises en place difficile (to)	17 05 06	1,60	20.00	12.50	•	•		•	•
DEAU2300	Excavation non polluée, saturée d'eau et/ou non carrossable (to)*	17 05 06	1,62	28.90*	17.85*	•	•		•	•
DEAU4500	Matériel primaire to (Gravier, roche)		1,85	gratuit	gratuit	•	•	•	•	•
DEAU1100	La terre végétale propre		1,50	10.50	7.00	•	a. A.	a. A.	•	•
PZUA0100	Supplément pour intempéries			2.50	1.60	•	•	•	•	•

s. d. = sur demande

* > 100m³ sur demande

N° de cde	Type de matériaux/désignation	VeVa-Code	Densité apparente t/m ³	Prix départ usine CHF/m ³	Prix départ usine CHF/t	Lyss	Safnern	Finsterhennen	Péry	Oensingen	SEG Riedholz
DÉCHARGE DE MATÉRIAUX RECYCLABLE LIVRAISON EN DÉCHARGE											
DERM0100	Béton de démolition, non armé < 70×70×70 cm	17 01 01	1,50	3.00*	2.00*	•		•	•	•	•
DERM0200	Béton de démolition, armé < 70×70×70 cm	17 01 01	1,50	10.50*	7.00*	•		•	•	•	•
DERM0400	Béton de démolition, armé > 70×70×70 cm	17 01 01	1,50	30.75*	20.50*	•		•	•	•	•
MATÉRIAUX MIXTE DE DÉMOLITION RECYCLABLE, TRIÉ (M 2R)											
DERM0800	Matériaux de démolition mixte non polluée (sans bois, plâtre, eternit et substances étrangères)	17 01 07	1,45	53.65*	37.00*	•				•	

Prise ancien ballast sur demande.

* > 100m³ sur demande

Tous les matériaux acceptés sont pesés et expertisés chez Vigier Béton. Ensuite, ils sont classés et un bon de livraison correspondant est établi. Le personnel de Vigier Béton procède à des contrôles visuels finaux au point de déversement attribué. En cas de non-conformité, le matériau est refusé. En cas de doute, la réception sera refusée, même si le bulletin de livraison a déjà été établi!

RÉCEPTION DE MATIÈRES INERTES ET DÉCHETS DE CONSTRUCTION EN CÉRAMIQUE

4

DÉCHARGE, ÉVACUATION

N° de cde	Type de matériaux/désignation	VeVA-Code	Lyss Obligation AEI dès N m ³ par chantier	Attisholz Obligation AEI dès N m ³ par chantier	Oensingen Obligation AEI dès N m ³ par chantier	Lyss	Attisholz	Oensingen	Frais VASA
MATÉRIAUX INERTES ET DÉCHETS DE DÉMOLITION EN CÉRAMIQUE									
DEIN 0100	Déchets de produits en céramique, briques, carrelage et grès (après cuisson)	10 12 08	100 m ³	100 m ³	100 m ³	37.00	43.00	43.00	5.00
DEIN0200	Déchets et boues de béton (consistant)	10 13 14	1 m ³	1 m ³	1 m ³	s. d.	43.00	43.00	5.00
DEIN0300	Déchets de grenailage autres que ceux visés dans la rubrique 12 01 16	12 01 17		1 m ³	1 m ³		47.00	47.00	5.00
DEIN0500	Matériaux d'excavation, déblais et démolition pollués	17 05 97 sc	1 m ³	1 m ³	1 m ³	37.00	43.00	43.00	5.00
DEIN0700	Déchets de dessablage	19 08 02		1 m ³	1 m ³		47.00	47.00	5.00
DEIN0800	Déchets solides provenant de l'assainissement des sols ou matériaux d'excavation, autres que ceux visés dans la rubrique 19 13 01	19 13 02	1 m ³	1 m ³	1 m ³	37.00	43.00	43.00	5.00
DEIN0900	Déchets provenant de la taille et du sciage des pierres, autres que ceux visés dans la rubrique 01 04 07	01 04 13	100 m ³	100 m ³	100 m ³	37.00	43.00	43.00	5.00
DEIN1100	Béton de démolition	17 01 01	100 m ³	100 m ³	100 m ³	37.00	43.00	43.00	5.00
DEIN1200	Matériaux de démolition non triés	17 01 07	100 m ³	100 m ³	100 m ³	37.00	43.00	43.00	5.00
DEIN1300	Matériaux non bitumineux de démolition de routes	17 01 98	100 m ³	100 m ³	100 m ³	37.00	43.00	43.00	5.00
DEIN1400	Verre	17 02 02	100 m ³	100 m ³	100 m ³	37.00	43.00	43.00	5.00
DEIN1500	Couches supérieure et inférieure de sol non pollué. La réception est limitée à une distance maximale de 40 km du point d'enlèvement du matériau	17 05 04	100 m ³	100 m ³	100 m ³	37.00	43.00	43.00	5.00
DEIN1700	Matériaux d'excavation et de démolition non pollués	17 05 06	100 m ³	100 m ³	100 m ³	37.00	43.00	43.00	5.00
DEIN1800	Terre végétale ou sous-sol extrait, légèrement pollué. La réception est limitée à une distance maximale de 40 km du point d'enlèvement du matériau	17 05 93	100 m ³	100 m ³	100 m ³	37.00	43.00	43.00	5.00
DEIN1900	Matériaux d'excavation et de démolition faiblement pollués	17 05 94	100 m ³	100 m ³	100 m ³	37.00	43.00	43.00	5.00
DEIN2000	Déchets de chantier contenant de l'amiante, autres que ceux visés dans la rubrique 17 06 05	17 06 98 sc	30 m ³	30 m ³	30 m ³	49.00*	49.00	49.00	5.00
DEIN2300	Déchets provenant du traitement de laitiers (y compris laitiers de haut-fourneaux granulés)	10 02 01	100 m ³	1 m ³		37.00	43.00		5.00
DEIN2500	Autres revêtements de fours et matériaux réfractaires provenant de procédés métallurgiques, sauf ceux visés par la rubrique 16 11 03	16 11 04		1 m ³			43.00	43.00	5.00
DEIN2600	Matériaux d'excavation de secteurs néophites	17 05 04	100 m ³	100 m ³	100 m ³	37.00	43.00	43.00	5.00
DEIN2700	Laitiers de fours de fonderie	10 09 03		1 m ³			43.00		5.00
DEIN2800	Couches supérieure et inférieure de sols faiblement pollués. La réception est limitée à une distance maximale de 40 km du point d'enlèvement du matériau	17 05 96 ak	1 m ³	1 m ³	1 m ³	37.00	43.00	43.00	5.00
DEIN2900	Déblais de voie peu pollués	17 05 98 sc	1 m ³	1 m ³	1 m ³	37.00	43.00	43.00	5.00
DEIN3100	Matériaux fins résultant du tri des déchets de chantier	19 12 96 sc	1 m ³	1 m ³	1 m ³	37.00	43.00	43.00	5.00
DEIN3300	Briques	17 01 02	100 m ³	100 m ³	100 m ³	37.00	43.00	43.00	5.00
DEIN3400	Déblais de voie peu pollués	17 05 95	100 m ³	100 m ³	100 m ³	37.00	43.00	43.00	5.00
DEIN3500	Autres déchets (y. c. mélanges de matériaux) provenant du traitement mécanique des déchets suf ceux tombant sous 19 12 11	19 12 12	100 m ³	100 m ³	100 m ³	37.00	43.00	43.00	5.00
PZIN0100	Supplément pour matériaux difficilement carrossables et applicables					2.50	2.50	2.50	
PZIN0200	Supplément pour matériaux saturés d'eau et/ou non carrossables					8.00	8.00	8.00	
PZUA0100	Supplément intempéries					1.60	1.60	1.60	

s. d. = sur demande

*Acceptation seulement sur annonce préalable

Livraison de tous les matériaux > 50 to par chantier seulement sur annonce avec la fiche de déclaration!

ADMISSION POUR TERRE POLLUÉE

N° de cde	Type de matériaux/ désignation	Information	VeVA-Code	Prix départ usine ANZE Biberist CHF/m³
TERRE POLLUÉE				
DETP0300	Béton de démolition	*	17 01 01	sur demande
DETP0400	Matériaux de démolition non triés	*	17 01 07	sur demande
DETP0800	Matériaux terreux issus du décapage de la couche supérieure et de la couche sous-jacente du sol faiblement pollués	*	17 05 93	sur demande
DETP0900	Matériaux d'excavation et de percement faiblement pollués	*	17 05 94	sur demande
DETP1000	Déblais de voie faiblement pollués	*	17 05 95	sur demande
DETP1100	Matériaux terreux issus du décapage de la couche supérieure et de la couche sous-jacente du sol peu pollués	*	17 05 96 sc	sur demande
DETP1200	Matériaux d'excavation et de percement peu pollués	*	17 05 97 sc	sur demande
DETP1300	Déblais de voie peu pollués	*	17 05 98 sc	sur demande
DETP1400	Déchets de chantier non triés, et autres déchets de chantier contenant des substances dangereuses	*	17 09 03 ds	sur demande
DETP1500	Déchets de chantier non triés, et autres déchets de chantier pollués	*	17 09 04 sc	sur demande
DETP1900	Déchets solides provenant de l'assainissement des sols ou matériaux d'excavation et contenant des substances dangereuses	*	19 13 01 ds	sur demande
DETP2000	Déchets solides provenant de l'assainissement des sols ou matériaux d'excavation, autres que ceux visés à la rubrique 19 13 01	*	19 13 02	sur demande
DETP2100	Boues provenant de l'assainissement des sols ou matériaux d'excavation et contenant des substances dangereuses	*	19 13 03 ds	sur demande
DETP2200	Boues provenant de l'assainissement des sols ou matériaux d'excavation, autres que celles visées à la rubrique 19 13 03	*	19 13 04	sur demande
DETP2400	Matériaux d'excavation et de percement fortement pollués, autres que ceux visés à la rubrique 17 05 05	*	17 05 91 scd	sur demande
DETP2500	Déblais de voie fortement pollués, autres que ceux visés à la rubrique 17 05 07	*	17 05 92 scd	sur demande
DETP2900	Boues contenant des substances dangereuses et provenant d'autres traitements des eaux usées industrielles	*	19 08 13 ds	sur demande
DETP3000	Boues provenant d'autres traitements des eaux usées industrielles, autres que celles visées à la rubrique 19 08 13	*	19 08 14	sur demande

* Limites respectées pour matériel avec ciment selon VVEA



ZONES DE LIVRAISON À BIENNE



- 2500-1** Bienne ouest (à l'ouest de la rue centrale)
- 2500-2** Bienne centre
- 2500-3** Bienne est (à l'est de la Rue du Châtelet)
- 2500-5** Bienne beaumont



TRANSPORTS DU BÉTON ET GRAVIER

Commune	Béton frais							Gravières/Décharge							Carrière	
	Safnern	Arch	Lyss	Belprahon	Oensingen	Flumenthal	Langenthal	Safnern	Lyss	Finsterhennen	Péry	Oensingen	Flumenthal	Riedholz	Gravier	Noyaux
															Firsi Grenchen	Firsi Grenchen
CHF/m ³ , exkl. MWST							CHF/t, exkl. MWST							CHF/t, exkl. MWST		
Aarberg			26.25					6.60								
Aarwangen							20.55					7.50				
Aegerten			26.40					6.70								
Aeschi SO							29.30					9.95	9.95			
Aetigkofen		28.75						10.50							11.40	13.50
Allenwil			27.65					7.15								
Altreu		30.90						9.70							7.10	8.75
Ammerzwil BE			23.50					5.75								
Arch		18.10						6.85							7.60	9.30
Aspi b. Seedorf			28.25					7.35								
Attiswil						21.90						5.10	5.10			
Auswil						34.75					16.55					
Balm b. Günsberg						25.30						6.30	6.30			
Balm b. Messen		35.25						9.95							12.20	14.40
Balsthal					22.90						6.20					
Bangerten b. Dieterswil			35.80					10.05							14.55	16.80
Bannwil						22.75					6.65					
Bargen BE			27.95						6.70						16.15	18.50
Bätterkinden		39.30										11.30	11.30		11.80	13.85
Bellach						31.15						8.20	8.20		9.40	11.25
Bellmund			29.85					8.00								
Belprahon				15.70				18.25			13.65					
Berken						24.65					8.50					
Bettenhausen						27.05						10.95	10.95			
Bettlach		28.15						8.35							6.10	7.80
Bévilard				26.80				13.50			8.95					
Biberist						29.95						8.20	8.20		10.75	12.75
Bibern SO		21.55						9.80							10.05	12.00
Biel/Bienne Beaumont			32.70					8.90			7.60					
Biel/Bienne Est	23.20							5.65								
Biel/Bienne Ouest			27.55						7.15							
Biel/Bienne Centre	25.30							6.30								
Biezwil		28.15						8.35							10.90	12.90
Bleienbach						27.25					11.85					
Bolken						31.70						9.95	9.95			
Brügg BE			26.15					6.60								
Brüttelen			42.25						6.60							
Büetigen			22.05					5.20							11.65	13.70
Büren an der Aare		22.75						6.55							9.45	11.25
Burgäschli						37.80						10.70	10.70			
Busswil b. Büren			22.75					5.50							13.00	15.20
Bützberg						20.30					9.45					
Châtelat				44.40				17.30								
Corcelles BE				19.70				19.70			15.10					
Corgémont	39.45							11.35			6.40					
Cortébert	42.00							12.25			7.35					
Court				21.75				15.05			10.40					
Courtelary	44.80							13.30			8.30					
Crémines				17.85								14.80	14.80			
Cudrefin			53.90						9.40							
Deitingen						27.15						6.90	6.90			
Derendingen						26.40						6.65	6.65			
Detligen			34.15					9.45								
Diessbach b. Büren			24.10					5.95							12.40	14.55
Dotzigen			25.10					6.30							11.20	13.25
Epsach			36.20						9.80							
Erlach			47.95						6.80							
Eschert				16.85							15.15					
Etziken						31.15						9.10	9.10			
Evilard	31.15							8.35			5.65					
Feldbrunnen						22.90						5.55	5.55			
Finsterhennen			35.35						3.90							
Flumenthal						19.05						4.20	4.20			
Fornet-Dessous				51.85				17.05			12.45					
Frienisberg			32.80					8.95								
Frinwillier	30.35							8.15			4.85					
Gals	50.85								8.35							

Facturation minimum par transport: Béton 7m³/gravier, décharge 18t, blocs 16t
 Les prix sont valables pour les petits quantités et/ou pour des transports séparés

TRANSPORTS DU BÉTON ET GRAVIER

Commune	Béton frais							Gravières/Décharge							Carrière	
	Safnern	Arch	Lyss	Belprahon	Oensingen	Flumenthal	Langenthal	Safnern	Lyss	Finsterhennen	Péry	Oensingen	Flumenthal	Riedholz	Gravier	Noyaux
															Firsi Grenchen	Firsi Grenchen
	CHF/m ³ , exkl. MWST							CHF/t, exkl. MWST							CHF/t, exkl. MWST	
Gänsbrunnen				21.65									13.15	13.15		
Gerlafingen						31.90							8.60	8.60		
Graben							22.75					8.90				
Grenchen		25.20						8.00							4.45	6.05
Grossaffoltern			25.50						6.35						15.25	17.65
Gümmenen			44.70							9.35						
Günsberg						24.20							6.00	6.00		
Gutenburg							26.40					12.90				
Hagneck			38.70							8.55						
Halten						31.15							8.35	8.35		
Herswil						36.50							10.15	10.15		
Herzogenbuchsee							26.15						9.75	9.75		
Hessigkofen		23.40						10.40							10.45	12.50
Horriwil						32.10							8.65	8.65		
Hubersdorf						19.80							4.45	4.45		
Hüniken						32.80							8.95	8.95		
Ichertswil		26.90											10.50	10.50	11.90	14.00
Inkwil						32.50							8.85	8.85		
Innerberg			38.00						10.75							
Ins			43.55							5.30						
Ipsach			30.80						8.25							
Jens			24.40						6.05							
Kallnach			30.45							6.40						
Kammersrohr						23.50							5.75	5.75		
Kappelen			24.40						6.05							
Kerzers			37.50							6.50						
Kestenholz				19.80								4.45				
Kleindietwil							29.50					14.90				
Kosthofen			24.40						6.05							
Kriegstetten						30.25							8.15	8.15		
Küttigkofen		33.05											10.65	10.65	12.55	14.70
La Heutte	33.75							9.35			4.50					
La Neuveville			44.60							11.25						
Langendorf						29.50							7.90	7.90		
Langenthal							20.30					9.40				
Laupersdorf					28.75							7.60				
Le Fuet				40.50				13.70			9.15					
Le Landeron	48.80									10.50						
Le Noirmont				64.25				21.25			16.75					
Leimiswil							32.20									
Lengnau BE	24.65							6.15							4.10	5.65
Les Breuleux				56.30				18.15			13.70					
Les Prés-d'Orvin	41.10							11.85			8.60					
Les Reussilles				49.05				15.60			11.20					
Leuzigen		20.95						8.10							8.35	10.10
Ligerz	40.95							11.80			10.85					
Lindenholz							30.45					14.80				
Lobsigen			30.90						8.25							
Lohn (Ammansegg)						33.65						9.25	9.25	11.90	13.90	
Lommiswil						36.00						10.05	10.05	9.35	11.20	
Lotzwil							25.30					12.45				
Loveresse				33.55				12.90			8.20					
Lüscherz			43.10							8.90						
Lüsslingen		25.95										8.20	8.20	10.20	12.15	
Luterbach						22.65						5.45	5.45			
Lütterswil		27.05							9.15						11.95	14.10
Lyss			19.60						4.35							
Madiswil							28.15					12.85				
Magglingen/Macolin	34.05							9.45			6.75					
Malleray				27.95				12.90			8.25					
Matzendorf					28.15						8.20					
Meikirch			37.80						10.70							
Meinisberg	18.20							3.85							6.30	8.05
Melchnau							29.10					15.10				
Messen			34.55						9.60						14.60	16.90
Moutier				18.20				17.30			13.10					
Mühledorf SO		26.05						11.15							11.70	13.75

Facturation minimum par transport: Béton 7m³/gravier, décharge 18t, blocs 16t
 Les prix sont valables pour les petits quantités et/ou pour des transports séparés

TRANSPORTS DU BÉTON ET GRAVIER

Commune	Béton frais							Gravières/Décharge							Carrière	
	Safnern	Arch	Lyss	Belprahon	Oensingen	Flumenthal	Langenthal	Safnern	Lyss	Finsterhennen	Péry	Oensingen	Flumenthal	Riedholz	Gravier	Noyaux
															Firsi Grenchen	Firsi Grenchen
	CHF/m ³ , exkl. MWST							CHF/t, exkl. MWST							CHF/t, exkl. MWST	
Mülchi			38.45					10.90				8.40				
Mümliswil					31.35											
Münchenbuchsee			31.70					8.65								
Müntschemier			40.40						4.60							
Murgenthal							28.85					10.70				
Murten			48.15						9.35							
Nennigkofen		23.20										8.30	8.30	9.45	11.35	
Neuendorf					27.95							7.30				
Nidau			27.45					6.95								
Niederbipp					22.45							5.30				
Niederbuchsiten					24.20							6.00				
Niederönz							26.05						10.40	10.40		
Niederried b. Kallnach			34.05						7.45							
Niederwil SO						23.50						5.75	5.75			
Oberbipp						26.70						6.75	6.75			
Oberbuchsiten					25.65							6.40				
Oberdorf SO						32.40						8.75	8.75	11.00	13.00	
Obergerlafingen						34.65						9.65	9.65			
Oberönz							25.30					10.40	10.40			
Oberrüttenen						32.80						8.95	8.95			
Obersteckholz							22.55									
Oekingen						31.15						8.35	8.35			
Oensingen					17.65							4.75				
Oltigen			37.80						9.60							
Orpund	20.10							4.55								
Orvin	33.05							9.10			5.90					
Perrefitte				21.95				18.50			13.80					
Péry	33.15							9.15			6.10					
Pfaffnau							34.85					15.30				
Pieterlen	24.75							6.20						5.45	7.10	
Pontenet				30.05				12.35			7.75					
Port			27.55						7.20							
Radelfingen b. Aarberg			30.05						8.05							
Rapperswil BE			30.90						8.35					13.75	16.00	
Rechterswil						32.80						8.95	8.95			
Reconvilier				32.80				12.35			7.80					
Riedholz					21.95							5.10	5.10			
Roches BE				21.45				18.80			14.20					
Roggwil BE							23.50					10.65				
Rohrbach						32.40						14.40				
Romont BE		27.95						10.90			7.65			4.10	5.65	
Rumisberg						26.40						6.65	6.65			
Rüti b. Büren		19.05						7.40						8.05	9.80	
Rütschelen							29.40					13.60				
Rüttenen						30.35						8.15	8.15			
Safnern	18.10							3.85						7.95	9.65	
Schafis b. Ligerz	41.90								11.80							
Scheunenberg			31.45						8.45					13.95	16.15	
Scheuren	27.05							6.90						9.55	11.45	
Schnottwil		26.90							6.85					11.10	13.15	
Schüpfen			28.55						7.50							
Schwarzhäusern							24.00					7.40				
Seedorf BE			27.25						6.90							
Selzach		30.65						9.10						7.10	8.75	
Solothurn						26.90						6.85	6.85			
Sonceboz-Sombeval	36.30							10.15			5.40					
Sorvilier				24.85				14.10			9.45					
St-Imier	51.95							15.75			10.85					
St. Urban							24.85					12.45				
Studen BE			23.70						5.80							
Suberg			22.65						5.45							
Subingen						29.30						7.80	7.80			
Sugiez			47.75							7.40						
Sutz			32.90						9.00							
Täuffelen			37.50							9.25						
Tavannes				38.10				11.40			6.70					
Thörigen							27.85					11.30	11.30			

Facturation minimum par transport: Béton 7m³/gravier, décharge 18t, blocs 16t
 Les prix sont valables pour les petits quantités et/ou pour des transports séparés

TRANSPORTS DU BÉTON ET GRAVIER

Commune	Béton frais							Gravières/Décharge							Carrière	
	Safnern	Arch	Lyss	Belprahon	Oensingen	Flumenthal	Langenthal	Safnern	Lyss	Finsterhennen	Péry	Oensingen	Flumenthal	Riedholz	Gravier	Noyaux
															Firsi Grenchen	Firsi Grenchen
CHF/m ³ , excl. MWST							CHF/t, excl. MWST							CHF/t, excl. MWST		
Thunstetten							23.50							10.30		
Tramelan				45.80				14.55			10.10					
Tüscherz-Alfermée	34.75							9.65			8.60					
Twann	39.00								11.20		10.10					
Untersteckholz							25.40					13.90				
Ursenbach							31.45					13.90				
Vaufelfin	35.55							9.95			6.25					
Vinelz			48.35							7.60						
Vingelz b. Biel/Bienne	31.80							8.50			7.60					
Wahlendorf			43.10							12.35						
Walliswil b. Niederbipp					27.90							7.30				
Walliswil b. Wangen							28.35					8.40	8.40			
Wangen an der Aare						25.85						6.50	6.50			
Wangenried						29.70						7.95	7.95			
Weinstegen b. Kleindietwil							31.70									
Wengi b. Büren			29.60						7.90						12.65	14.85
Wiedlisbach						22.90						5.55	5.55			
Wiler b. Seedorf			24.50						6.10							
Wiler b. Utzenstorf						36.50						10.15	10.15			
Wilerottigen			43.20							8.45						
Wingreis b. Twann	36.10							10.10			9.20					
Winistorf						36.50						10.15	10.15			
Worben			20.75						4.65							
Wynau							24.00					10.50				
Ziegelried			26.50						6.65							
Zielebach						35.55						9.90	9.90			
Zuchwil						26.40						6.65	6.65			

Facturation minimum par transport: Béton 7m³/gravier, décharge 18t, blocs 16t
 Les prix sont valables pour les petits quantités et/ou pour des transports séparés

SUPPLÉMENTS TRANSPORTS DU BÉTON ET GRAVIER

Désignation	Unité	Prix CHF/unité
-------------	-------	----------------

PRESTATIONS SUPPLÉMENTAIRES

PRESTATIONS SUPPLÉMENTAIRES POUR TRANSPORTS DE BÉTON

Les déchargement et temps d'attente sont inclus dans le tarif par voyage (par voyage 21 min.)	3 Min.	
Les déchargement et temps d'attente pour tous les véhicules	CHF/Min.	2.35
Quantité de charge minimale/camion malaxeur à 4 essieux	7.0 m ³	
Chargement maximal/camion malaxeur pour SCC + LVB à 4 essieux	6.0 m ³	
Camion tapis (<6m ³ forfait CHF 180.00)	CHF/m ³	30.00
Déchargement avec tapis inclus par m ³	5 Min.	
Charge maximal/camion tapis 4 essieux	6.0 m ³	
Charge maximal/camion tapis 5 essieux	8.0 m ³	
Chargement maximal/malaxeur pompe	3.5 m ³	

PRESTATIONS SUPPLÉMENTAIRES POUR TRANSPORTS DE GRANULATS/DÉCHARGE

Temps de déchargement et d'attente par chargement inclus	10 Min.	
Temps supplémentaire pour chargement-déchargement et temps d'attente pour tous les véhicules	CHF/Min.	2.00
Camion tapis > 14,0t	CHF/t	15.00
Camion tapis < 14,0t	forfait CHF	210.00
Temps de déchargement par tonne	1 Min.	

SUPPLÉMENTS

SUPPLÉMENTS POUR BENNES

Suppléments pour bennes 14 m ³ /22t	CHF/t	4.00
--	-------	-------------

VOLUMES DE CHARGEMENT

VOLUMES DE CHARGEMENT MAXIMALES BÉTON/GRAVIER/DÉCHARGE

Camion malaxeur à 4 essieux	7 m ³ /16t	
Camion malaxeur à 5 essieux	9 m ³ /20t	
Camion malaxeur à 5 essieux avec tapis roulant	8,0 m ³ /18t	
Camion-silo à 4 essieux	12 m ³ /18t	
Camion-silo à 5 essieux	16 m ³ /24t	
Camion semi-remorque	17 m ³ /25t	

La mise à disposition d'une surface de stationnement suffisante pour les bennes est l'affaire du donneur d'ordre. Si nécessaire, il doit demander une autorisation aux autorités de police. L'éclairage et les barrières ainsi que la mise en place des signalisations nécessaires sont du ressort du donneur d'ordre.

Les bennes doivent être chargées de manière qu'aucun matériau ne puisse tomber ou s'écouler pendant le chargement et le trajet et que les véhicules ne soient pas surchargés. Les déblais ne doivent pas être chargés à plus de 5 cm en dessous du bord supérieur des bennes. Le contenu des bennes chargées de manière non conforme à la loi [surcharge en volume ou en poids] sera réparti sur deux bennes, aux frais du donneur d'ordre. Les matériaux appuyés contre ou se trouvant à côté des bennes ne sont emportés que sur ordre. Les autorités et les communes peuvent facturer différents prix de location par jour sur les terrains et routes publics, à la charge du donneur d'ordre.

Le donneur d'ordre doit demander suffisamment tôt l'enlèvement de bennes remplies. Sauf accord contraire, nous ne garantissons pas un enlèvement avec un délai de quelques heures seulement.

Si des bennes ou des conteneurs sont déplacés par le donneur d'ordre, l'accès pour leur enlèvement doit être garanti. Les frais supplémentaires qui en résultent (temps d'attente, etc.) sont à la charge du donneur d'ordre.

Les autres transporteurs ne sont pas autorisés à manipuler ou à transporter nos bennes de quelque manière que ce soit. Sans autorisation de notre part, une plainte pour vol sera déposée auprès de la police contre le donneur d'ordre/transporteur impliqué.

Mise à la décharge et élimination des déchets: la classification obligatoire du contenu de la benne et de la quantité est déterminée par l'exploitant responsable de la décharge ou de l'installation. Le contenu doit être déclaré de manière complète et conforme à la vérité. Le donneur d'ordre est responsable des dommages résultant d'une déclaration incomplète ou inexacte. Les pesées sont soumises à des frais qui seront facturés au donneur d'ordre. En cas de non-respect du contrat, le contenu de la benne est déversé sur le lieu de chargement et laissé sans benne. Toute responsabilité pour d'éventuels dommages est déclinée. Toute responsabilité est déclinée pour les dommages causés par les instructions du donneur d'ordre sur des terrains privés ou publics [c'est-à-dire les dommages causés au sol ou au trottoir par le véhicule ou la benne]. Un plancher ou un autre support qui doit être mis à disposition par le client pour chaque benne. Le donneur d'ordre est responsable des dommages causés aux bennes par une mauvaise manipulation [par ex. p. ex. feu, déplacement avec pelleuse ou grue, béton sans plastique dans les bennes, presses, etc.]

Informations sur les prix / prestations de nos bennes

Nous vous informons volontiers sur les prix pratiqués en relation avec nos prestations. Nous vous ferons volontiers une offre. Nous pouvons ainsi vous conseiller utilement ou vous donner quelques précieux conseils.





SITES POMPES À BÉTON

Type	Flèche de distribution	Rayon	Site
5 essieux	Camion malaxeur à goulotte	17 mètres	Bellach
5 essieux	Camion malaxeur à goulotte	17 mètres	Bellach
4 essieux	Camion malaxeur à pompe	28 mètres	Bellach
4 essieux	Camion malaxeur à pompe	28 mètres	Belprahon
5 essieux	Camion malaxeur à goulotte	17 mètres	Breitenbach
5 essieux	Camion malaxeur à goulotte	17 mètres	Lyss
4 essieux	Camion malaxeur à pompe	28 mètres	Safnern
5 essieux	Camion malaxeur à pompe	32 mètres	Safnern
3 essieux	Pompe à béton sur camion	34 mètres	Safnern
4 essieux	Pompe à béton sur camion	39 mètres	Safnern
5 essieux	Pompe à béton sur camion	50 mètres	Safnern
4 essieux	Camion à projeter le béton	18 mètres	Safnern
5 essieux	Camion malaxeur à goulotte	17 mètres	Wimmis
4 essieux	Camion malaxeur à pompe	28 mètres	Wimmis
4 essieux	Camion malaxeur à pompe	28 mètres	Wimmis
3 essieux	Pompe à béton sur camion	24 mètres	Wimmis
3- essieux	Pompe à béton sur camion	36 mètres	Wimmis
4 essieux	Pompe à béton sur camion	45 mètres	Wimmis
5 essieux	Pompe à béton sur camion	55 mètres	Wimmis

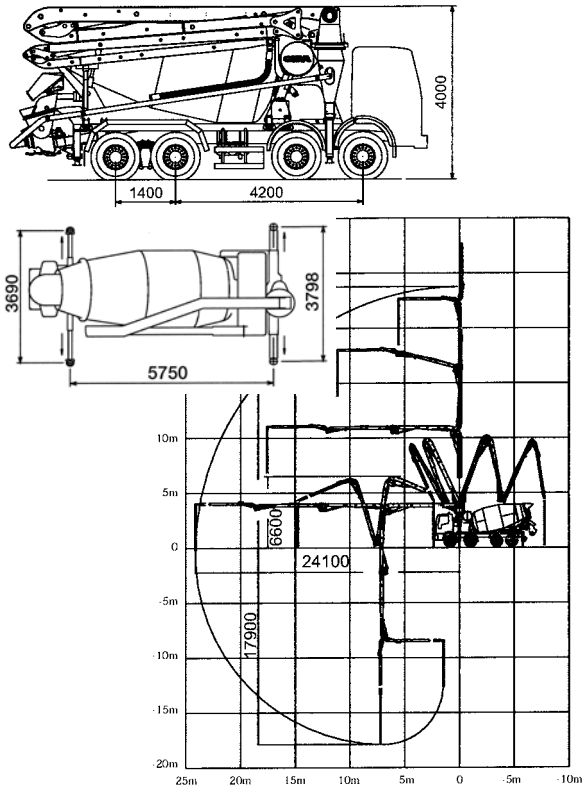
Coordination pompes à béton s/camion région nord-ouest: Hans Rihs, 079 798 64 35

Coordination pompes à béton s/camion région Oberland bernois: Thomas Treuthardt, 079 656 95 53

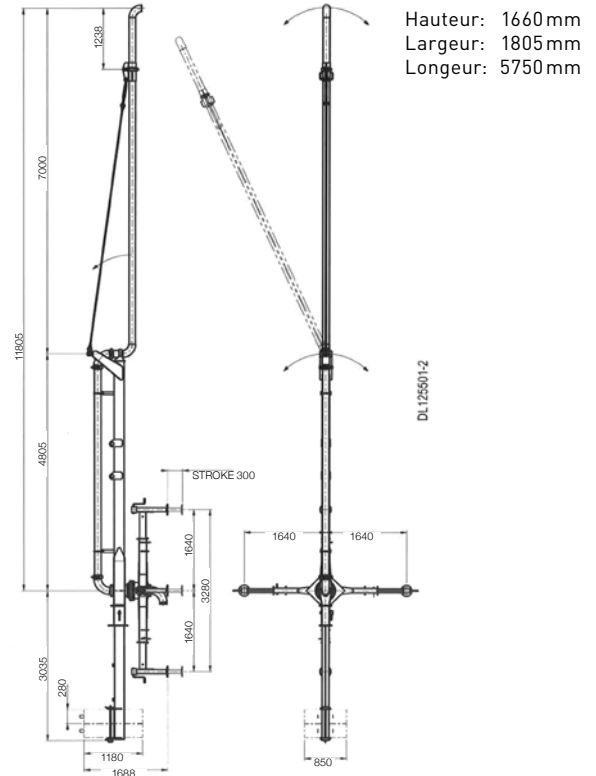
PORTÉE DES CAMIONS MALAXEURS ET DES CONVOYEURS À BANDE

CAMIONS MALAXEURS À POMPE

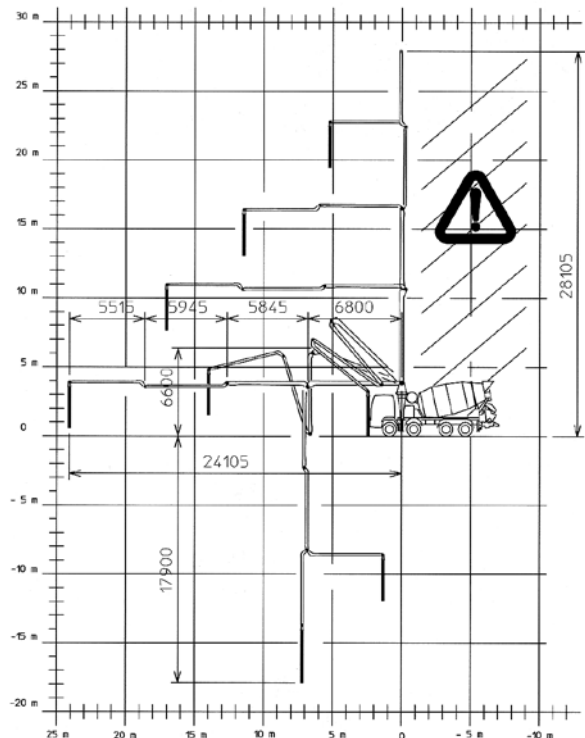
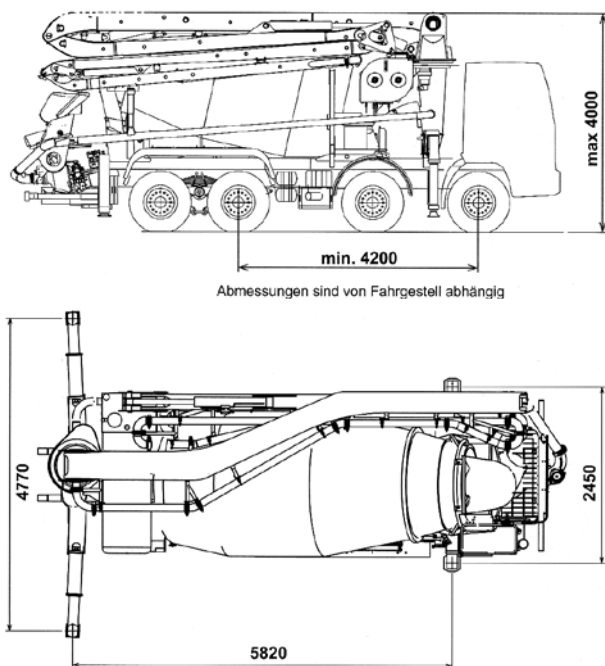
Portée utile flèche 28 m



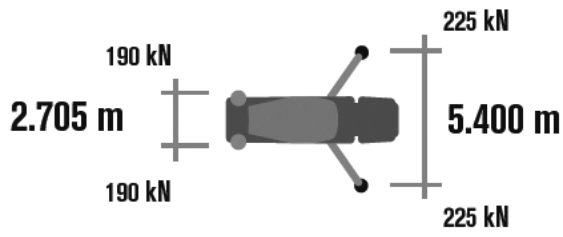
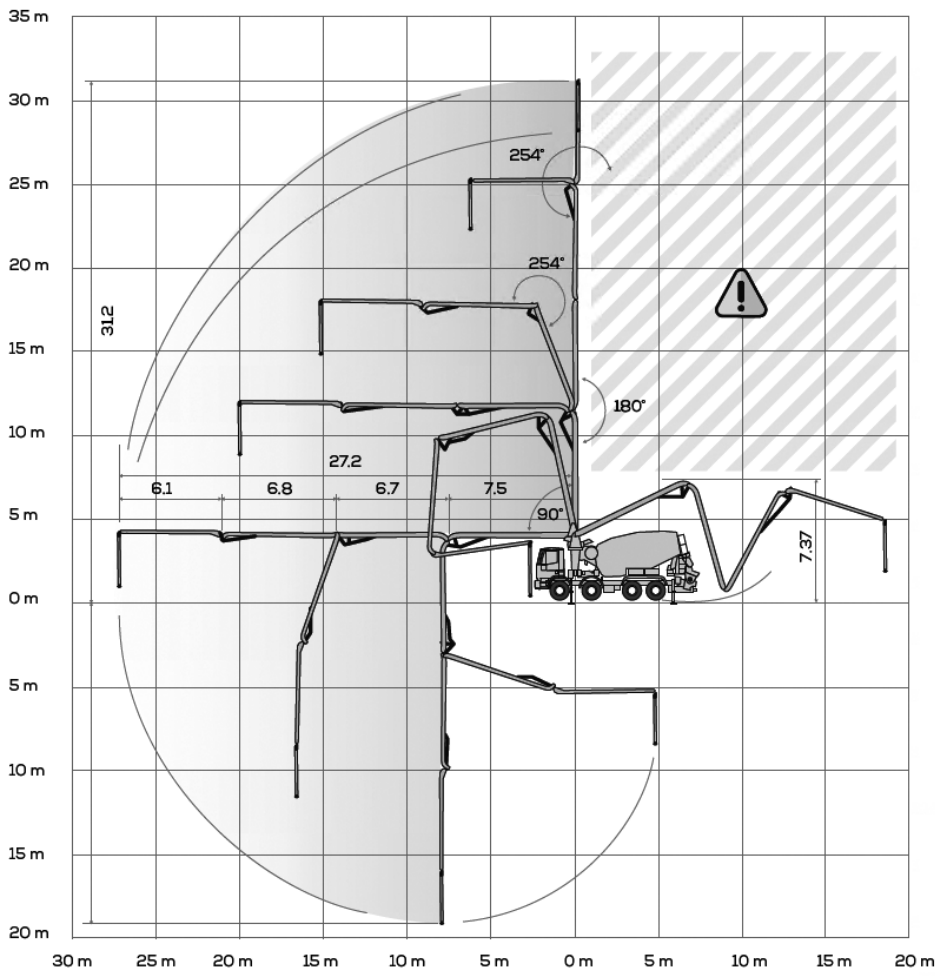
Mât de distribution



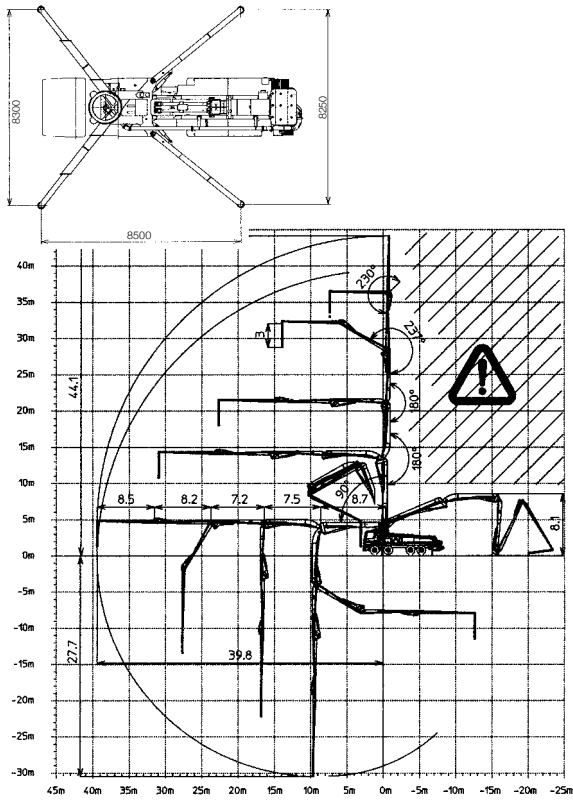
Camion malaxeur à pompe 28 m



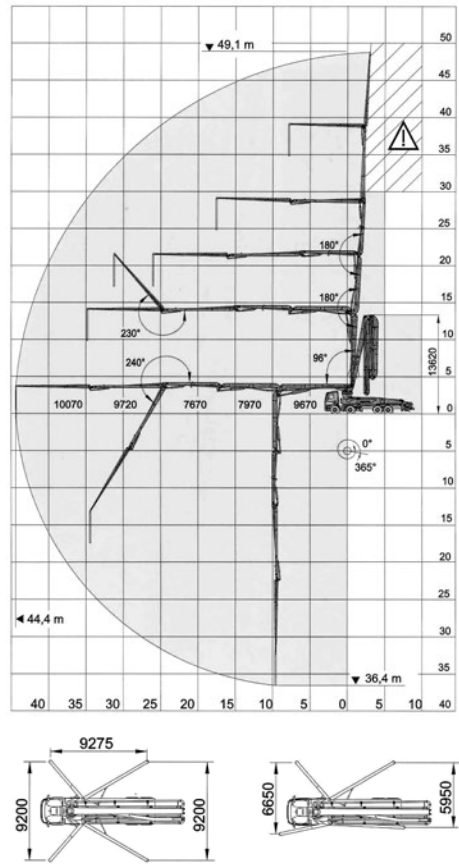
Portée utile 32 m



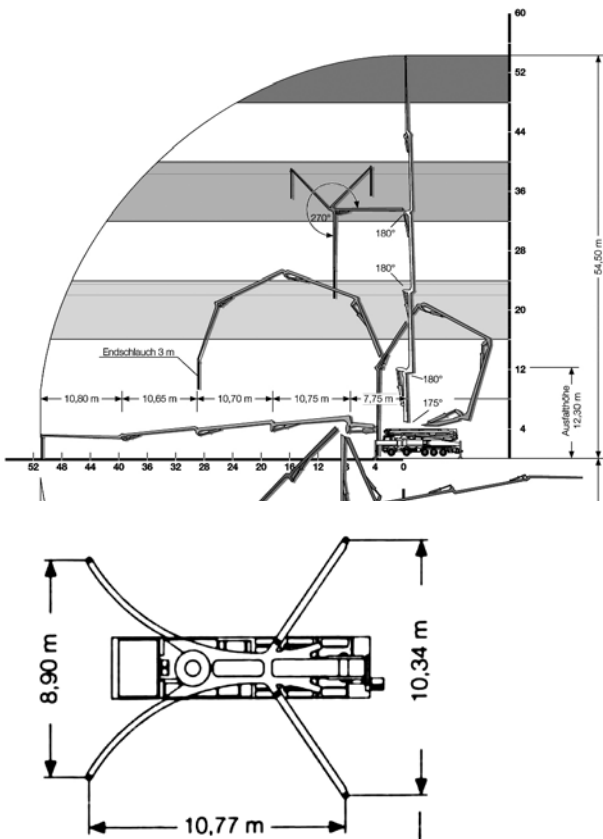
Portée utile flèche 45 m



Portée utile flèche 50 m



Portée utile flèche 55 m



PRIX DE LA POMPE À BÉTON

POUR INTERVENTIONS DANS LA ZONE DU BALANCIER

Unité de pompage p. intervention m ³	Unité min. de pompage p. intervention m ³ /h	Pompe auto- motrice CHF/m ³	Unité de pompage p. intervention m ³	Unité min. de pompage p. intervention m ³ /h	Pompe auto- motrice CHF/m ³
bis 5,00	6 forfait	669.50	24,01 – 25,00	16	43.10
5,01 – 6,00	6	126.70	25,01 – 26,00	16	42.00
6,01 – 7,00	6	109.70	26,01 – 27,00	16	41.40
7,01 – 8,00	6	101.50	27,01 – 28,00	16	40.80
8,01 – 9,00	6	91.20	28,01 – 29,00	16	39.60
9,01 – 10,00	6	84.50	29,01 – 30,00	16	39.10
10,01 – 11,00	6	78.90	30,01 – 31,00	16	38.60
11,01 – 12,00	10	68.80	31,01 – 40,00	20	37.30
12,01 – 13,00	10	66.50	40,01 – 50,00	20	35.10
13,01 – 14,00	10	64.20	50,01 – 60,00	20	33.90
14,01 – 15,00	10	62.10	60,01 – 70,00	20	31.70
15,01 – 16,00	10	59.70	70,01 – 80,00	20	30.40
16,01 – 17,00	10	57.40	80,01 – 90,00	20	28.70
17,01 – 18,00	10	54.50	90,01 – 100,00	20	27.70
18,01 – 19,00	10	52.30	100,01 – 130,00	24	26.00
19,01 – 20,00	10	51.10	130,01 – 160,00	24	24.50
20,01 – 21,00	10	48.80	160,01 – 200,00	24	23.00
21,01 – 22,00	16	47.10	200,01 – 250,00	24	21.90
22,01 – 23,00	16	45.70	250,01 – 300,00	24	21.00
23,01 – 24,00	16	44.20	> 300,01	24	20.30

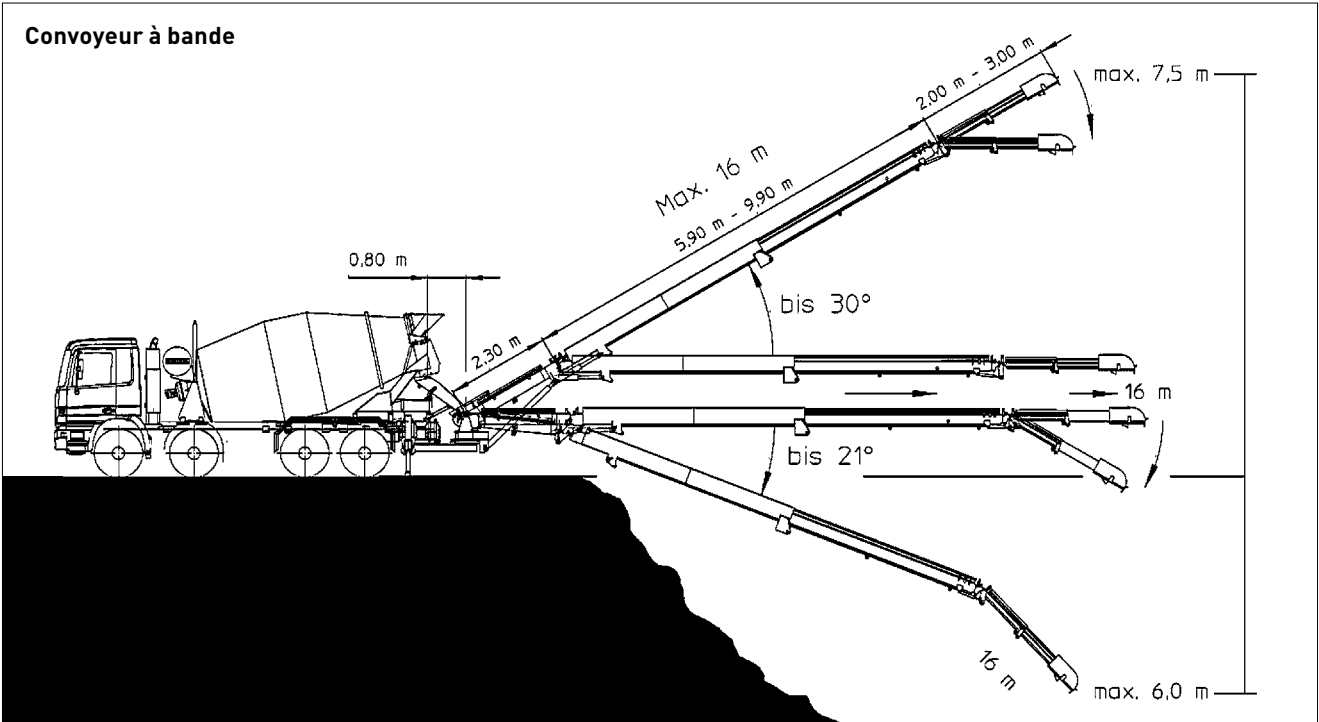
PLUS-VALUES

N° de cde	Désignation	Unité	Prix
PLUS-VALUES			
PZPU2700	Prix fixe d'installation > 40m ¹	forfait CHF	87.55
PZPU2000	Conduite de pompe par usage sans installation	CHF/m	4.95
PZPU2100	Pompage du béton à fibres d'acier	CHF/m ³	1.65
PZPU3000	Périodes d'attente causées par l'entrepreneur sont facturées	CHF/h	175.10
PZPU3100	Une puissance réduite provoquée par l'entrepreneur (temps en plus)	CHF/h	267.80
PZPU2800	Aide de pompage, montage et démontage	CHF/h	93.75
PZPU5000	Evacuation des restes de béton et de l'eau de nettoyage	CHF/par utilisation	25.75

Pour des travaux en dehors des heures normales de travail et pour des travaux spéciaux les surtaxes seront offertes séparément.

Les transports des conduites de pompe seront offertes séparément.

Convoyeur à bande



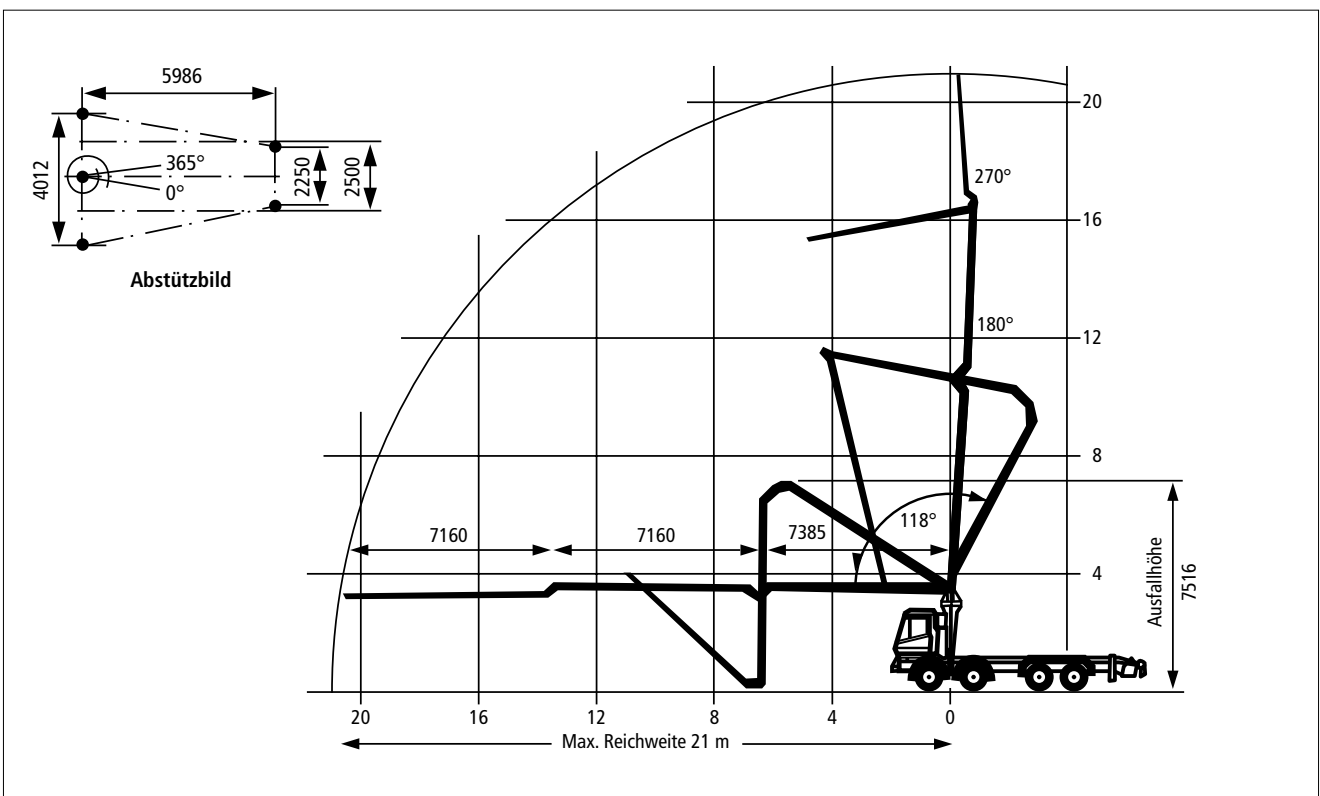
BÉTON PROJÉTÉ HUMIDE

N° de cde	Top-shot avec compresseur 18 m longueur de la flèche	Unité	Prix
-----------	--	-------	------

PROJECTION DU BÉTON HUMIDE

PZS00100	Installation, trajet aller-retour et nettoyage	CHF/h	195.70
PZS00200	Intervention de la machine mobile à projeter	CHF/h	329.60
PZS00300	Prix de pompage	CHF/m ³	49.45
PZS05100	Accélérateur de prise	CHF/kg	4.15
PZS03200	Aide	CHF/h	93.75

CAMION À PROJETER LE BÉTON



CONDITIONS GÉNÉRALES DE LIVRAISON

Toutes les livraisons de béton sont effectuées sur la base des conditions générales de livraison ci-dessous. En passant une commande, l'acheteur reconnaît la validité des conditions de livraison. Des conditions divergentes ne sont valables que si elles ont été confirmées par écrit par la centrale à béton.

Les normes auxquelles se réfère la commande sont déterminantes pour les propriétés du béton frais ainsi que pour la qualité du béton durci et des essais. Les livraisons de béton sont effectuées conformément à la norme SIA 262. Les normes d'essai mentionnées dans la norme SIA 262/1 s'appliquent aux essais de béton frais et durci.

1. Listes de prix et offres

Sous réserve de conventions particulières, les prix de base des listes de prix imprimées s'appliquent exclusivement aux entreprises de construction. Les prix et conditions qui y figurent sont valables jusqu'à révocation ou jusqu'à la publication de nouvelles listes de prix générales. Ils ne deviennent contraignants qu'avec l'acceptation d'une commande qui nous est passée sur la base de ces listes de prix. La validité des offres spéciales est limitée à 3 mois, sauf convention spéciale.

Tous les prix s'entendent pour une livraison départ centrale à béton, hors TVA. Les prix au m³ se réfèrent au m³ de béton transformé.

Les prix s'appliquent en outre aux achats et aux livraisons effectués pendant les heures d'ouverture de la centrale à béton. Les livraisons en dehors de ces heures ne sont effectuées qu'après accord préalable et moyennant des suppléments correspondants. Si la livraison est convenue franco chantier, le prix de transport fixé à cet effet s'applique à la voie d'accès la plus courte et parfaitement praticable et à la prise en charge immédiate du béton par le client. Le temps d'attente supplémentaire pour le véhicule et le personnel est facturé en sus.

Pendant les mois d'hiver, un supplément de chauffage peut être compté.

2. Attribution et acceptation de la commande

Les commandes doivent être passées la veille jusqu'à 16h00 au plus tard. Les commandes anticipées sont prioritaires pour la livraison. Lors de la commande, la centrale à béton a besoin d'informations précises et spécifiques sur le type de béton [selon la norme SIA 262 déterminante], la quantité, le type de pose et la consistance souhaitée, ainsi que le début et le programme de livraison prévu. Les commandes et les appels de livraison sont toujours acceptés en fonction des possibilités de livraison.

Si du béton selon les propriétés conformes à la norme SIA 262 est exigé lors de la commande, les propriétés selon la norme SN EN 206 ou le type de béton CAN doivent être indiquées. Si le client exige du béton selon la norme SIA 262, des clarifications détaillées sur la faisabilité entre le planificateur, le client et la centrale à béton sont indispensables. Pour le béton selon composition, la centrale à béton garantit exclusivement la composition correcte du mélange de béton dans le cadre des tolérances fixées par la norme SN EN 206.

Des instructions précises doivent être prévues pour la composition des modifications. Si des essais préliminaires sont nécessaires pour la fabrication d'un béton, les coûts de ces essais doivent être pris en charge par l'acheteur.

Les listes de prix s'entendent comme une offre de prix. L'acheteur est lié à sa commande jusqu'à leur révocation. Le contrat entre l'acheteur et la centrale à béton est conclu par l'envoi d'une confirmation de commande à l'acheteur. Le transbordement sans réserve du béton (chargement sur un moyen de transport au départ de l'usine) par la centrale à béton équivaut à une confirmation de commande.

3. Additifs

L'adjonction d'adjuvants au béton est du ressort de la centrale à béton, autant pour le choix du produit que de leur dosage. Si certains produits et/ou dosages sont exigés par l'acheteur, seul le respect du mélange demandé est garanti. Dans ce cas, toute responsabilité quant au succès escompté de ces adjuvants est déclinée, de même que le risque d'effets négatifs sur le comportement de ce béton. La centrale à béton facture un supplément de prix.

En cas de commande de béton selon les propriétés selon SIA 262, toute garantie concernant les propriétés du béton est automatiquement annulée si l'acheteur prescrit l'utilisation d'un adjuvant du béton ou d'un matériau de départ déterminé.

4. Livraison

Par livraison franco chantier, on entend la remise sur le chantier (même si le béton n'est pas immédiatement déchargé par le client) et par livraison départ usine, la remise du béton sur un camion. Les indications de délai de livraison s'entendent toujours avec une tolérance d'une demi-heure et sans garantie, compte tenu d'une éventuelle exploitation par à-coups. Des jours déterminés ou des délais de livraison concrets ne sont considérés comme contraignants que s'ils ont été expressément convenus par écrit entre les parties. Si un retard important est inévitable pour des raisons imprévisibles telles qu'une coupure de courant, un manque d'eau, une panne de machine, une défaillance des fournisseurs ou un cas de force majeure, l'acheteur en est immédiatement informé et d'éventuelles possibilités de livraison par d'autres centrales à béton lui sont proposées. Nous ne pouvons toutefois pas être tenus responsables du temps d'attente et d'autres dommages directs ou indirects. L'acheteur est tenu d'informer immédiatement la centrale à béton de tout retard dans la réception des produits. S'il omet de le faire, il est responsable de la détérioration des produits et des autres conséquences du retard qui en découlent.

En cas de conditions météorologiques exceptionnelles et de circonstances s'écartant des prescriptions et recommandations des normes SIA correspondantes et qui n'auraient pas été réglées au préalable par des mesures adéquates, la centrale à béton se réserve le droit de ne pas effectuer de livraisons de béton sans que cela entraîne de frais.

5. Garantie

La centrale à béton garantit la livraison d'une quantité et d'une qualité conformes à la commande. Les essais selon SIA 262/1 du béton et de l'éprouvette fabriquée à partir de celui-ci par la centrale à béton ou en présence d'un représentant de la centrale à béton sont déterminants pour prouver la qualité du béton. L'uniformité de la couleur du béton livré n'est garantie que sur la base d'un accord écrit à ce sujet.

Dans le cadre de cette garantie, la centrale à béton s'engage – à condition que la réclamation soit faite à temps et de manière objective – à remplacer gratuitement le béton défectueux ou, si le matériau est d'un usage limité, à accorder une réduction de prix appropriée. La responsabilité pour les dommages causés aux ouvrages réalisés avec le béton livré est également assumée, à condition qu'il soit prouvé que ces dommages sont dus à la qualité défectueuse du béton et que l'acheteur a dû assumer la responsabilité des dommages survenus. La garantie et la responsabilité pour les dommages directs et indirects sont exclues dans la mesure où la loi le prévoit.

6. Réclamations pour défaut

Il incombe à l'acheteur de vérifier, dès la livraison du béton,

- que l'indication sur le bon de livraison correspond bien à sa commande et
- que la livraison présente des défauts visibles.

Pour que la centrale à béton puisse vérifier le bien-fondé d'une éventuelle réclamation, celle-ci doit être formulée si possible avant la mise en place du béton dans le coffrage. Les défauts qui ne peuvent pas être constatés lors de la livraison doivent être signalés dès leur apparition. Si l'acheteur a des doutes sur la qualité du béton livré et qu'une clarification immédiate n'est pas possible, l'acheteur est tenu de prélever un échantillon. Une invitation immédiate doit permettre à la centrale à béton d'assister au prélèvement de l'échantillon. Le résultat de ce contrôle n'est reconnu par la centrale à béton que si le prélèvement a été effectué immédiatement après la livraison et conformément aux prescriptions de la norme SN EN 206 et si l'échantillon a été envoyé à un organisme d'essai reconnu pour évaluation. Si le contrôle révèle que la réclamation est justifiée, la centrale à béton prend en charge les frais de contrôle. Dans le cas contraire, les frais sont à la charge de l'acheteur. Si l'acheteur ne respecte pas l'obligation de prélever l'échantillon, la centrale à béton décline toute responsabilité.

7. Conditions de paiement

Sous réserve d'autres accords écrits, le paiement des livraisons facturées

et des frais annexes tels que les temps d'attente, les suppléments hivernaux, etc. s'effectue à 30 jours nets, sans escompte. Un intérêt de retard de 5% est facturé à partir du 31^e jour.

Toutes les livraisons sur le même chantier sont considérées comme des livraisons successives, indépendamment de la durée ou des interruptions de livraison. La centrale à béton établit des facturations partielles. Une réclamation concernant une livraison donnée n'autorise pas l'acheteur à retenir les paiements dus pour les autres livraisons. La centrale à béton se réserve le droit de refuser d'autres livraisons sur la base de l'article 82 CO si

le client est en retard de paiement pour des livraisons partielles antérieures. Après l'expiration du délai de paiement, la centrale à béton procédera à l'inscription d'une hypothèque légale des artisans et entrepreneurs.

8. Lieu d'exécution et juridiction compétente

Même en cas de livraison franco chantier, le lieu d'exécution et le for juridique sont le domicile commercial de la centrale à béton. En cas de litige, seuls les tribunaux ordinaires sont compétents.

Vous trouverez la fiche de données de sécurité détaillée sous www.fskbch.

CONDITIONS DE LIVRAISON POUR MATÉRIAUX RECYCLÉS ET INERTES

1. Réserves d'acceptation et de livraison

La réception de matériau pour élimination et la livraison de matériau restent réservées au cas par cas. Cela vaut pour tous les produits et dans la limite des stocks disponibles - sur demande.

2. Responsabilité du livreur

Le livreur de matériaux destinés à l'élimination est responsable que seuls des matériaux mentionnés sur le bon de livraison soient livrés et qu'il s'agisse exclusivement de matériaux autorisés par la loi. Sa responsabilité reste entière, même si un contrôle visuel à la réception ne permet pas de constater que des matériaux mal déclarés ou non autorisés ont été livrés. Les frais de rechargement et de transport en retour ou une éventuelle élimination dans les règles de l'art sont à la charge du livreur. Le livreur/destinataire mentionné dans le bon de réception/livraison sous la rubrique «client» est considéré comme le partenaire contractuel et le seul payeur valable juridiquement.

3. Responsabilité de l'usine

L'usine garantit la catégorie de matériaux convenue et la qualité des

matériaux livrés conformément aux directives en vigueur [exigences minimales pour les matériaux de construction recyclés]. D'éventuelles réclamations concernant la qualité de la catégorie de matériaux et/ou la quantité des matériaux livrés doivent être formulées au moment du chargement, mais au plus tard avant leur utilisation et doivent être communiquées par écrit à l'usine. En cas de réclamation justifiée, l'usine peut procéder à un remplacement ou à une livraison complémentaire. Par ailleurs, toute garantie et toute responsabilité sont exclues dans la mesure où la loi l'autorise.

4. Prescriptions d'utilisation

Le client déclare connaître les prescriptions en vigueur [exigences minimales pour les matériaux de construction recyclés] et utiliser ces matériaux en conséquence. La centrale à béton décline toute responsabilité en cas de mise en œuvre et/ou d'utilisation non conforme à la législation des matériaux.

CONDITIONS DE LIVRAISON COMPLÉMENTAIRES POUR LES GRANULATS

1. Garantie et responsabilité

L'usine garantit la livraison de quantités et d'une qualité conforme à la commande. Seules les propriétés définies dans la norme correspondante sont déterminantes pour la qualité. Les normes déterminantes pour les propriétés des produits sont attribuées aux produits respectifs dans la liste de prix. Les produits sont contrôlés et certifiés dans la mesure où la norme l'exige.

Dans le cadre de cette garantie, le fournisseur s'engage, sous réserve d'une réclamation ponctuelle et objectivement justifiée, à remplacer gratuitement le matériau faisant l'objet d'une réclamation ou, si l'utilisation du matériau est limitée, à accorder une réduction de prix appropriée. Aucun défaut n'est reconnu si le matériau livré correspond à la commande, mais n'est pas utilisable pour l'usage prévu.

Le fournisseur n'est pas responsable d'une utilisation incorrecte ou inappropriée de matériaux livrés conformément à la commande. En cas d'utilisation de gravier sur des toits plats, toute responsabilité du fournisseur pour un endommagement de la couverture du toit est exclue; de même, le fournisseur n'est pas responsable de l'agglomération avec les liants lorsque des gravillons sont utilisés pour un traitement de surface. La garantie et la responsabilité pour les dommages directs et indirects sont exclues dans la mesure où la loi le prévoit.

2. Quantités

Les mesures effectuées en usine [et non sur le chantier] font foi pour la densité apparente [t/m³] et pour la quantité livrée [t]. Dans les usines où le matériau est pesé, la conversion en m³ s'effectue sur la base des valeurs

moyennes déterminées de manière neutre pour la densité en vrac et l'humidité.

3. Quantité de chargement

Dans l'optique de la sécurité routière et du respect des prescriptions légales, nos machinistes et chauffeurs ont pour instruction de ne jamais surcharger les véhicules. Des retards de livraison ou les trajets supplémentaires correspondants sont à la charge du client.

4. Accès

La circulation sur les voies d'accès et les esplanades à la demande du client se fait à ses risques et périls. Nous déclinons toute responsabilité pour d'éventuels dommages causés par des routes et des places non adaptées aux camions. L'usine de livraison se réserve le droit de refuser des livraisons sur des accès non adaptés et de ramener la marchandise à l'usine de livraison/au lieu de chargement si le client ne dégage pas l'usine de livraison de toute responsabilité par écrit. L'acheteur doit prendre en charge les frais / trajets supplémentaires qui en résultent.

5. Délais de livraison

L'usine de livraison s'efforce de respecter les délais convenus et d'annoncer à temps d'éventuels retards. L'usine de livraison n'est pas responsable des retards de livraison du matériau commandé, sauf si un délai de livraison ferme a été convenu par écrit (signé par les deux parties).

6. Essais de matériaux

Si des essais de matériaux supplémentaires en laboratoire sont exigés pour un usage particulier, les frais correspondants sont à la charge du client.

ADRESSES

Administration Région de marché Nord-Ouest

Vigier Beton
Werkstrasse 12
CH-2553 Safnern
Tel. +41 (0)32 355 25 25
nordwest@vigier.ch

Facturation Région de marché Nord-Ouest

Vigier Beton
Werkstrasse 12
CH-2553 Safnern
Tel. +41 (0)32 356 08 75
nordwest@vigier.ch

HEURES D'OUVERTURE

		BÉTON	GRAVIER, DÉCHARGE
Eté 1.4. – 25.10.2024	Lu – Je	6.45 – 11.45 / 12.45 – 16.30	6.45 – 11.45 / 12.45 – 17.00
	Ve	6.45 – 11.45 / 12.45 – 16.00	6.45 – 11.45 / 12.45 – 16.30
Hiver 1.1. – 29.3. / 29.10. – 31.12.2024	Lu – Je	7.30 – 11.45 / 12.45 – 16.00	7.30 – 11.45 / 12.45 – 16.30
	Ve	7.30 – 11.45 / 12.45 – 16.00	7.30 – 11.45 / 12.45 – 16.00

Les changements par rapport aux heures d'ouverture officielles seront publiés dans les centrales respectives.
Pas de service de clientèle entre 09h00 à 09h15 (suite à la pause)

JOURS FÉRIÉS

JOURS FÉRIÉS BERNE / SOLEURE 2024

Lu	1.1.	Nouvel an
Ma	2.1.	Le 2 ^e janvier
Ve	29.3.	Vendredi saint
Di	31.3.	Pâques
Lu	1.4.	Lundi de Pâques
Me	1.5.	Fête du travail
Je	9.5.	Ascension
Di	19.5.	Pentecôte
Lu	20.5.	Lundi de Pentecôte
Je	1.8.	Fête nationale
Di	24.12.	Noël
Me	25.12.	Noël
Je	26.12.	Jour de St-Etienne

Toutes nos usines restent fermées.

JOURS FÉRIÉS SUPPLÉMENTAIRES CANTON DE SOLEURE

Je	** 30.5.	Fête-Dieu
Je	** 15.8.	Assomption
Ve	** 1.11.	La Toussaint

JOURS DE PONT AVANT ET APRÈS LES JOURS FÉRIÉS SUR PRÉAVIS

Ve	10.5.	par Ascension
Ve	** 31.5.	par Fête-Dieu
Ve	2.8.	après Fête nationale

Les usines suivantes restent fermées:

- ** Vigier Beton Mittelland AG à Flumenthal
- ** Mittelland Beton AG à Flumenthal
- ** Kieswerk Aebisholz AG à Oensingen
- ** SEG Solothurner Entsorgungsgesellschaft AG à Riedholz
- ** Betonwerk à Arch
- ** Steinbruch Firsì à Grenchen
- ** PriMa Rent à Breitenbach

Usine Safnern

Werkstrasse 3
CH-2553 Safnern
Tél. +41 (0)32 356 08 50

Carrière Firsi

Allerheiligenstrasse 251
CH-2540 Grenchen
Tél. +41 (0)32 652 27 72

Usine Lyss

Centrale à béton
Busswilstrasse 66
CH-3250 Lyss
Tél. +41 (0)32 387 10 61

Usine Lyss

Gravière
Busswilstrasse 66
CH-3250 Lyss
Tél. +41 (0)32 387 10 60

Usine Finsterhennen

Gravière Oberfeld
CH-2577 Finsterhennen
Tél. +41 (0)32 396 23 04

Décharge Péry

Décharge Charuque
CH-2603 Péry

Usine Arch

Centrale à béton
Oberdorfstrasse 48
CH-3296 Arch
Tél. +41 (0)32 679 50 90

Usine Belprahon

Centrale à béton
Route du Grandval 6
CH-2744 Belprahon
Tél. +41 (0)32 493 11 97

Mittelland Beton AG

Werkstrasse 101
CH-4534 Flumenthal
Tél. +41 (0)32 686 88 68

Vigier Beton Mittelland AG

Usine Flumenthal
Werkstrasse 101
CH-4534 Flumenthal
Tél. +41 (0)32 681 61 18

Frischbeton Langenthal AG

Usine Langenthal
Aarwangenstrasse 96
CH-4900 Langenthal
Tél. +41 (0)62 922 52 30

Kieswerk Aebisholz AG

Usine Oensingen
Aebisholz 1-4
CH-4702 Oensingen
Tél. +41 (0)62 388 51 63

SEG Solothurner Entsorgungs-Gesellschaft AG

Usine Riedholz
Attisholzstrasse 87
CH-4533 Riedholz
Tél. +41 (0)32 621 80 55

ANZE Biberist

Fabrikstrasse 69
CH-4562 Biberist
Tél. +41 (0)79 445 78 99

Vigier Transport AG

Bahnhofstrasse 12
CH-4512 Bellach
Tél. +41 (0)32 622 32 63

Beton AG Basel

Grenzstrasse 199
CH-4057 Basel
Tél. +41 (0)61 633 30 30

PriMa Rent GmbH

Usine Breitenbach
Brislachstrasse 25
CH-4226 Breitenbach
Tél. +41 (0)79 645 64 05

Recycling und Mineralstoffzentrum Usine Zwingen

Araweg
CH-4222 Zwingen
Tél. +41 (0)61 763 76 76

Usine Tinterin

Vigier Beton
Romandie SA
Aergerastrasse 18
CH-1734 Tinterin
Tél. +41 (0)26 418 23 88

Usine St-Ours

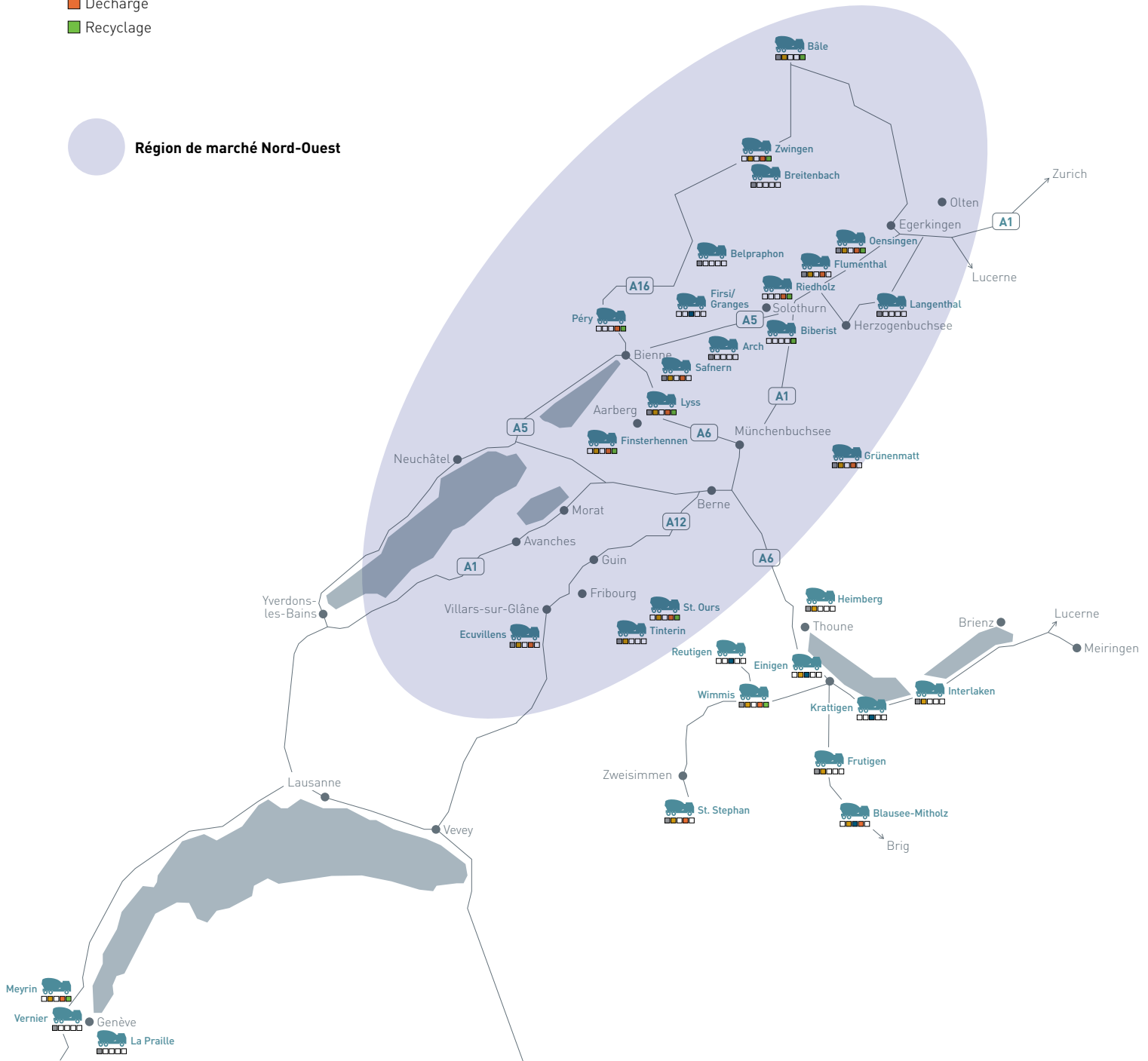
Vigier Beton
Romandie SA
Dorf 23
CH-1717 St-Ours
Tél. +41 (0)26 494 11 54



nordwest@vigier.ch
www.vigier-beton.ch

- Béton
- Gravier et sable
- Carrière
- Décharge
- Recyclage

Région de marché Nord-Ouest





VIGIER BETON

RÉGION DE MARCHÉ NORD-OUEST

WERKSTRASSE 12

CH-2553 SAFNERN

NORDWEST@VIGIER.CH

WWW.VIGIER-BETON.CH